

Каталог

ЦИЛИНДРИЧЕСКИЕ
НАСАДНЫЕ
МОТОР-РЕДУКТОРЫ



Собственная торговая марка ПРАКТИК



Электродвигатели



**Насосное
оборудование**



Мотор-редукторы



**Преобразователи
частоты**

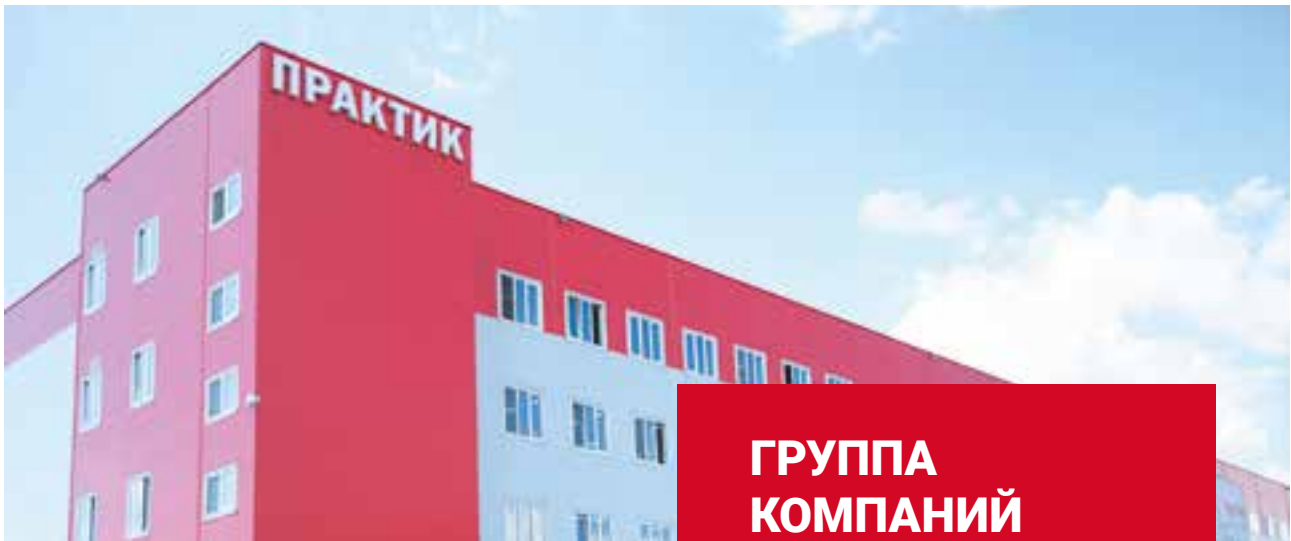


**Устройства плавного
пуска**



**Вентиляционное
оборудование**





ГРУППА КОМПАНИЙ ПРАКТИК

лидирующий
производитель
и поставщик
промышленного
электрооборудования:
электродвигателей,
насосов, редукторов,
вентиляционной техники
и систем управления
энергией

Широкий спектр оборудования позволяет предложить комплексные решения под любые задачи. Кроме того, мы подбираем и поставляем аналоги европейского оборудования без потерь в качестве и надежности.

Офисы и склады ПРАКТИК расположены в **18 крупнейших городах** России: Нижнем Новгороде, Москве, Санкт-Петербурге, Екатеринбурге, Казани, Краснодаре, Новосибирске, Перми, Ростове-на-Дону, Самаре, Воронеже, Уфе, Саратове, Ульяновске, Ижевске, Кирове, Пензе, Ярославле, а также в республиках Беларусь и Казахстан.

О нас



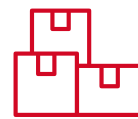
Более 30 лет
на рынке



55 производственных
площадок



Производство
энергосберегающего
оборудования



Собственный
логистический
комплекс класса А



Технический
и сервисный центр



Доставка по России
собственным
транспортом



Продукция
в наличии на складе
и под заказ



Услуги
проектирования
и монтажа

Производство оборудования специального исполнения

Электродвигатели

Производство электродвигателей

- С двумя концами вала: общепромышленные, крановые, повышенного скольжения.
- Со встроенным тормозным устройством.
- Дымоудаления.
- Для привода осевых вентиляторов систем охлаждения трансформаторов.
- Для привода станков-качалок на нефтепромыслах.
- Для работы в составе регулируемого электропривода посредством преобразователя частоты (с независимой вентиляцией, электромагнитным тормозом, датчиками скорости, положения вала).
- Без клеммной коробки с выносным подключением питания.
- С температурными датчиками в обмотке статора, в подшипниковых узлах и с антиконденсатным обогревом обмоток.
- Различного климатического исполнения.

Дополнительные услуги

- Разработка и изготовление валов по заданию клиента.
- Проточка и подрезка вала под заданные клиентом размеры.
- Разработка и изготовление удлинителей вала электродвигателей по заданию клиента.
- Подготовка двигателя под установку датчиков вибрации.
- Замена подшипников электродвигателей.
- Изготовление металлической крыльчатки охлаждения двигателя.
- Изготовление защиты от попадания влаги и осадков при вертикальной установке двигателя.
- Разработка и изготовление переходных плит и переходных фланцев по заданию клиента для изменения посадочных размеров.
- Покраска электродвигателей в цвет (по RAL), отличный от стандартного.
- Доработка электродвигателей до IP65.

Насосное оборудование

- Подрезка рабочего колеса (выполняется для получения нужных гидравлических характеристик).
- Установка торцового или сальникового уплотнения.
- Подведение дополнительного охлаждения к уплотнению.
- Изготовление соединительных муфт и расточка полумуфт.
- Агрегатирование насосного оборудования (установка насоса и электродвигателя через муфту на единую раму).

Мотор-редукторы

На редукторы могут быть установлены:

- реактивная штанга;
- выходной вал односторонний, двусторонний;
- выходной фланец;
- защитная крышка.

Редукторы могут комплектоваться любыми электродвигателями ПРАКТИК.





Производство электротехнического оборудования

С 2009 года мы успешно реализуем проекты в области сборки низковольтных комплектных устройств (НКУ) для применения в электроустановках энергетических объектов, производственных, общественных и административных зданий, объектов инфраструктуры и аграрного сектора.

В 2018 году в рамках ГК ПРАКТИК сформировалось самостоятельное направление развития – завод Практик-Электромаш.

Сегодня завод Практик-Электромаш – это:

- **Один из ведущих производителей шкафов управления и распределения энергии** любой сложности.
- **Инженерный центр**, специалисты которого занимаются разработкой НКУ от подготовки технико-коммерческого предложения до сопровождения производства и участия в испытании.
- **Современный сборочный цех**, отвечающий всем требованиям органов сертификации, осуществляющих надзор за выпуском продукции, а также рекомендациям наших партнеров, оборудование которых используется при сборке НКУ.
- **Отдел технического контроля** – вся выпускаемая продукция в обязательном порядке проходит Заводские Приемо-Сдаточные Испытания (ЗПСИ), подтверждаемые протоколом. При проведении ЗПСИ используются испытательные стенды, а также инструментальная база, находящаяся в реестре средств измерений и проходящая ежегодную поверку и метрологический контроль.
- **Сервисный отдел**, оказывающий услуги гарантийного и постгарантийного обслуживания, ремонта и диагностики выпускаемой продукции.

По функциональному назначению НКУ подразделяются на устройства распределения и устройства управления.

Устройства распределения

Основные характеристики:



номинальное напряжение – от 220 до 690 В



номинальный ток – до 6300 А



степень защиты до IP66



сертификат ТР ТС



компоненты Практик, КЭАЗ, Chint, Dekraft, DKC, Schneider Electric, Systeme Electric, IEK

Главные распределительные щиты (ГРЩ)

ГРЩ используются в качестве распределительного устройства низкого напряжения электрических станций подстанций, в электроустановках в качестве главных распределительных щитов, щитов автоматического ввода резерва (АВР), а также могут выполнять роль вводных распределительных устройств (ВРУ). Щиты системы ГРЩ в определённом сочетании позволяют формировать следующие виды низковольтных устройств и их комбинации:

- вводные щиты с ручным вводом резерва;
- вводные щиты с устройствами АВР и без;
- распределительные щиты без вводных выключателей;
- распределительные щиты с вводными выключателями;
- распределительные щиты с вводными выключателями и устройством АВР.

Щиты/шкафы распределительные (ЩР)

ЩР используются в качестве групповых щитов в осветительных и силовых электроустановках, служат для приёма, учёта и распределения электрической энергии, нечастых оперативных включений и отключений, а также для защиты от перегрузок, от токов утечки и токов короткого замыкания распределительных и групповых цепей.

Устройства управления. Типовые решения

Шкафы управления

Шкафы управления (ШУ) электродвигателями — широкая гамма изделий, предназначенных для управления различными промышленными нагрузками. В зависимости от схемы управления механизмом выделяют ШУ с прямым пуском, с устройством плавного пуска, с преобразователем частоты.

Основные характеристики:



номинальное напряжение двигателя — 380 В



номинальная мощность двигателя — от 0,37 до 55 кВт



степень защиты шкафа — IP 31, IP 54

Станции управления и защиты

Станция управления и защиты (СУЗм) предназначена для автоматического и ручного управления трехфазным электродвигателем насоса, а также защиты его от перегрузок по току, короткого замыкания, неполнофазного режима работы и сухого хода.

Основные характеристики:



номинальное напряжение двигателя — 380 В



номинальная мощность двигателя — от 0,37 до 95 кВт



степень защиты шкафа — IP 31, IP 54

Устройства управления. Проектные решения

Щиты/шкафы управления (ЩУ) в рамках реализации конкретной задачи на основании готовой проектной документации или технического задания заказчика. Данные изделия (ЩУ) присоединяются, как правило, к сетям переменного тока напряжением 220/380 В, частотой 50/60 Гц и предназначены для комплексного решения по приёму, учёту, распределению, реализации функций управления АСУ ТП, контроля, сигнализации, регулирования, сбора, обработки и передачи данных, а также защиты от перегрузок и токов короткого замыкания.

По желанию заказчика можем изготовить изделия на напряжение до 650 В и требуемую мощность потребителя.

500+

м² производственных площадей

500+

выпущенных распределительных щитов

600+

выпущенных шкафов управления



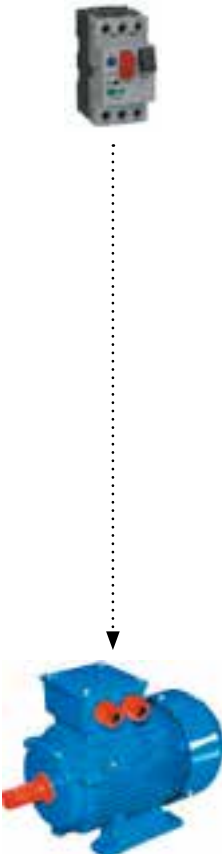



Подробнее о заводе:



ПУСКРЕГУЛИРУЮЩАЯ АППАРАТУРА ДЛЯ УПРАВЛЕНИЯ ЭЛЕКТРОДВИГАТЕЛЕМ

В ассортименте, предлагаемом компанией «Практик», представлены различные пускорегулирующие устройства для двигателей: магнитные контакторы, пускатели, тепловые реле, автоматические выключатели для защиты электродвигателей, а также устройства плавного пуска двигателя и преобразователи частоты.

Для управления и защиты двигателя, в зависимости от требований механизма (установки), могут применяться различные комбинации пускорегулирующей и защитной аппаратуры.

Ручное управление	Прямой пуск	Плавный пуск	Частотное управление
			
<p>Для ручного управления пуском/остановом двигателя используется автоматический выключатель. Он защищает двигатель от перегрузки и короткого замыкания.</p>	<p>Для управления и защиты при прямом пуске двигателя используется комбинация автоматического выключателя, контактора и теплового реле. Автоматический выключатель защищает оборудование от короткого замыкания, контактор с тепловым реле осуществляют управление пуском и остановом и защиту от перегрузки.</p>	<p>Устройство плавного пуска (УПП) в сочетании с контактором реализует плавный пуск / торможение двигателя. Автоматический выключатель защищает оборудование от короткого замыкания, а тепловое реле – от перегрузки.</p>	<p>Преобразователь частоты (ПЧ) в сочетании с контактором реализует пуск, регулирование скорости вращения и останов двигателя. Автоматический выключатель защищает оборудование от короткого замыкания, а тепловое реле – защиту от перегрузки.</p>

Мы предлагаем клиентам пускорегулирующую аппаратуру собственной торговой марки ПРАКТИК, а также ведущих производителей, среди которых: Chint, ONI, Dekraft, DKC, КЭАЗ, Systeme Electric, IEK. Это гарантирует высокое качество и надежность всех предлагаемых нами продуктов.

В ГК ПРАКТИК мы готовы помочь вам выбрать оптимальный способ пуска электродвигателя исходя из ваших требований и особенностей производства. Обращайтесь к нам, и мы предложим вам наилучшее решение для эффективного управления вашими электродвигателями.

Содержание

О нас	3
Производство оборудования специального исполнения	4
Производство электротехнического оборудования	6
Типовые решения	7
Типы мотор-редукторов	10
Код продукции	10
Составные части и устройство редукторной части мотор-редуктора FC	11
Условное обозначения мотор-редуктора FC	12
Условное обозначения редукторной части мотор-редуктора FC	12
Допустимые конфигурации мотор-редукторов FC	13
Монтажное положение мотор-редукторов FC	14
Монтажное положение мотор-редукторов FC..F	18
Допустимые конфигурации мотор-редукторов FC при комплектации с двигателем	54
Габаритно-присоединительные размеры мотор-редукторов FC	56
Размерный ряд входного (ведущего) вала	57
Размерный ряд входного фланца	58
Смазка	59
Расшифровка символов	60
Значение количества смазки	61
Расшифровка условных обозначений рабочих характеристик	61
Конвертационная таблица для выходного вала радиальной нагрузки	62
Коэффициент перегрузки	63
Контакты	82

ТИПЫ МОТОР-РЕДУКТОРА FC

FC..



FCA..



FCF..



FCAF..



FC.. RC..



FCAZ..



ТИПЫ МОТОР-РЕДУКТОРА FC

FCH..



FCV..



FCHF..



FCVF..



FCHZ..



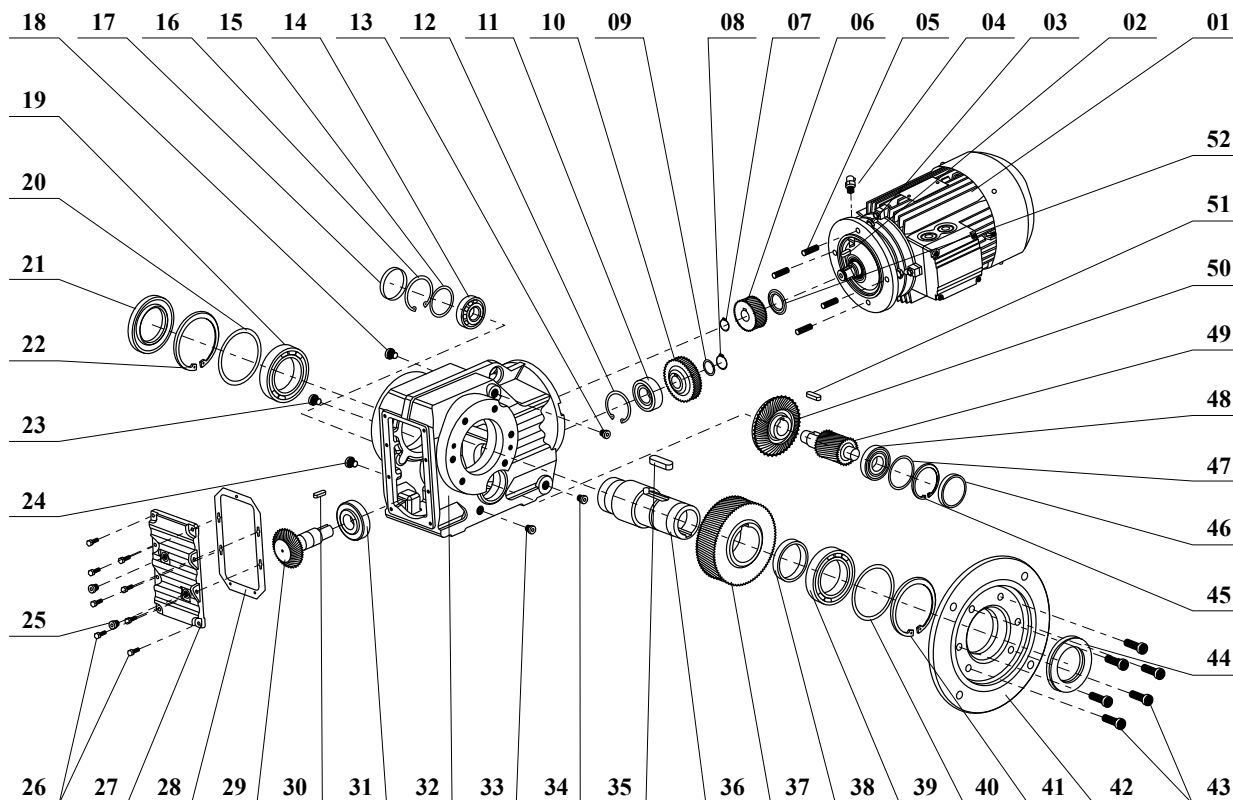
FCVZ..



КОД ПРОДУКЦИИ

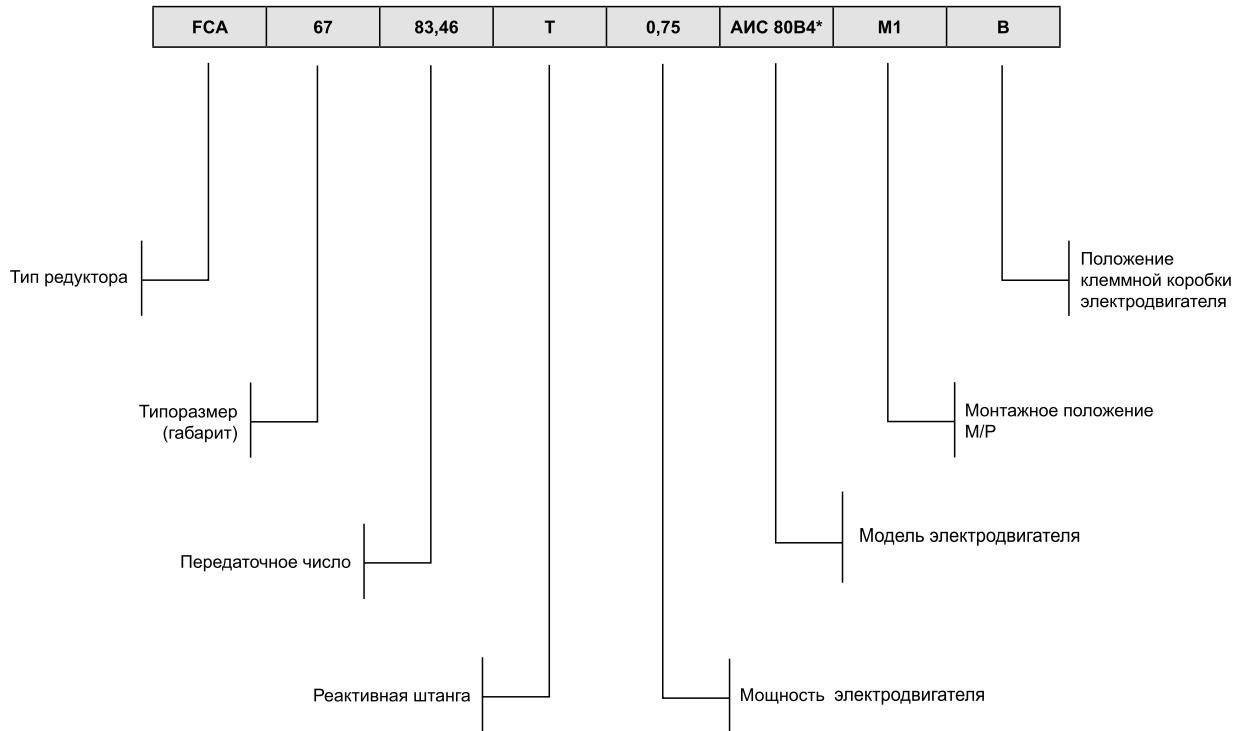
Тип редуктора	FC..	Исполнение на лапах
	FCA..B	Исполнение на лапах / с пустотелым валом
	FCV..B	Исполнение на лапах / многошпоночный с пустотелым валом
	FCH..B	Исполнение на лапах / с пустотелым валом с усадочным диском
	FCF..	Исполнение В5 фланцевое
	FCAF..	Исполнение В5 фланцевое с пустотелым валом
	FCVF..	Исполнение В5 фланцевое / многошпоночный с пустотелым валом
	FCHF..	Исполнение В5 фланцевое / с пустотелым валом с усадочным диском
	FCA..	Исполнение с пустотелым валом
	FCV..	Исполнение многошпоночный с пустотелым валом
	FCH..	Исполнение с пустотелым валом с усадочным диском
	FCAZ..	Исполнение В14 фланцевое с пустотелым валом
	FCVZ..	Исполнение В14 фланцевое / многошпоночный с пустотелым валом
	FCHZ..	Исполнение В14 фланцевое / с пустотелым валом с усадочным диском
	FC..RC..	Объединенные
Габарит редуктора	27, 37, 47, 57, 67, 77, 87, 97, 107, 127, 157	FC.. Габарит редуктора
	27/17, 37/17, 47/17, 57/37, 67/37, 77/37, 87/57, 97/57, 107/77, 127/77, 127/87, 157/97	FC..RC.. Габарит редуктора
Передаточное число	3.77, ..., 281.71	Передаточное число FC..
	87, ..., 31434	Передаточное число FC..RC..
Мощность электродвигателя	0.12, ..., 200KW	Мощность электродвигателя
Положение мотор-редуктора	M1, M2, M3, M4, M5, M6	Положение мотор-редуктора
Положение клеммной коробки электродвигателя	R(0°C)	Положение клеммной коробки электродвигателя
	B(90°C)	
	L(180°C)	
	T(270°C)	

СОСТАВНЫЕ ЧАСТИ И УСТРОЙСТВО МОТОР-РЕДУКТОРА FC

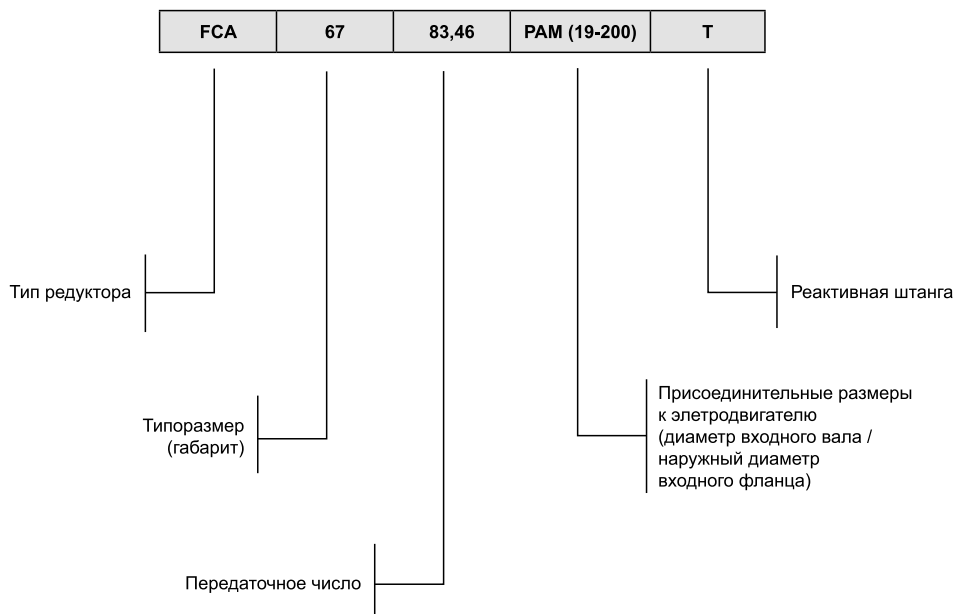


01	Двигатель	19	Подшипник	37	Зубчатое колесо
02	Шпонка	20	Уплотнительное кольцо	38	Втулка вала выхода
03	Гайка	21	Сальник	39	Подшипник
04	Запорный винт	22	Кольцо упорное пружинное для отверстия	40	Уплотнительное кольцо
05	Болт с двойной нарезкой	23	Масляная пробка	41	Кольцо упорное пружинное для отверстия
06	Зубчатое колесо	24	Масляная пробка	42	Фланец
07	Стопорное кольцо для вала	25	Масляная пробка	43	Внутренний шестигранный болт
08	Стопорное кольцо для вала	26	Внешний шестигранный болт	44	Сальник
09	Уплотнительное кольцо	27	Крышка	45	Кольцо упорное пружинное для отверстия
10	Зубчатое колесо	28	Прокладка	46	Плоский сальник
11	Подшипник	29	Зубчатый вал	47	Уплотнительное кольцо
12	Кольцо упорное пружинное для отверстия	30	Шпонка	48	Подшипник
13	Масляная пробка	31	Подшипник	49	Зубчатый вал
14	Подшипник	32	Станина	50	Зубчатое колесо
15	Уплотнительное кольцо	33	Масляная пробка	51	Шпонка
16	Кольцо упорное пружинное для отверстия	34	Масляная пробка	52	Маслоотражающее кольцо
17	Плоский сальник	35	Шпонка		
18	Масляная пробка	36	Вал выхода		

УСЛОВНЫЕ ОБОЗНАЧЕНИЯ МОТОР-РЕДУКТОРА FC



УСЛОВНЫЕ ОБОЗНАЧЕНИЯ РЕДУКТОРНОЙ ЧАСТИ МОТОР-РЕДУКТОРА FC



* Редукторы комплектуются двигателями фланцевого исполнения или комбинированными как DIN стандарта, так и ГОСТ.

ДОПУСТИМЫЕ КОНФИГУРАЦИИ МОТОР-РЕДУКТОРОВ FC

Позволяет получить минимальную скорость на выводном валу. Применяя этот тип работы, мощность мотора должна зависеть от предельного значения крутящего значения на выходном валу редуктора, а не от мощности мотора для крутящего момента редуктора.

Возможное объединение редукторов

	RC..17	RC..27	RC..37	RC..47	RC..57	RC..67	RC..77	RC..87	RC..97	RC..107
FC..27	•									
FC..37	•									
FC..47	•									
FC..57			•							
FC..67			•							
FC..77			•							
FC..87					•					
FC..97					•					
FC..107							•			
FC..127							•	•		
FC..157									•	

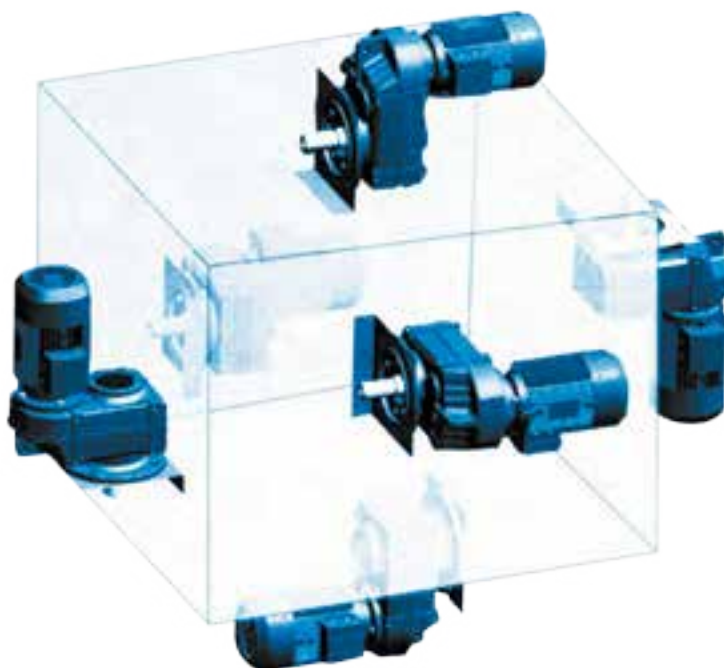
• Объединение возможно Объединение невозможно

МОНТАЖНОЕ ПОЛОЖЕНИЕ МОТОР-РЕДУКТОРОВ FC

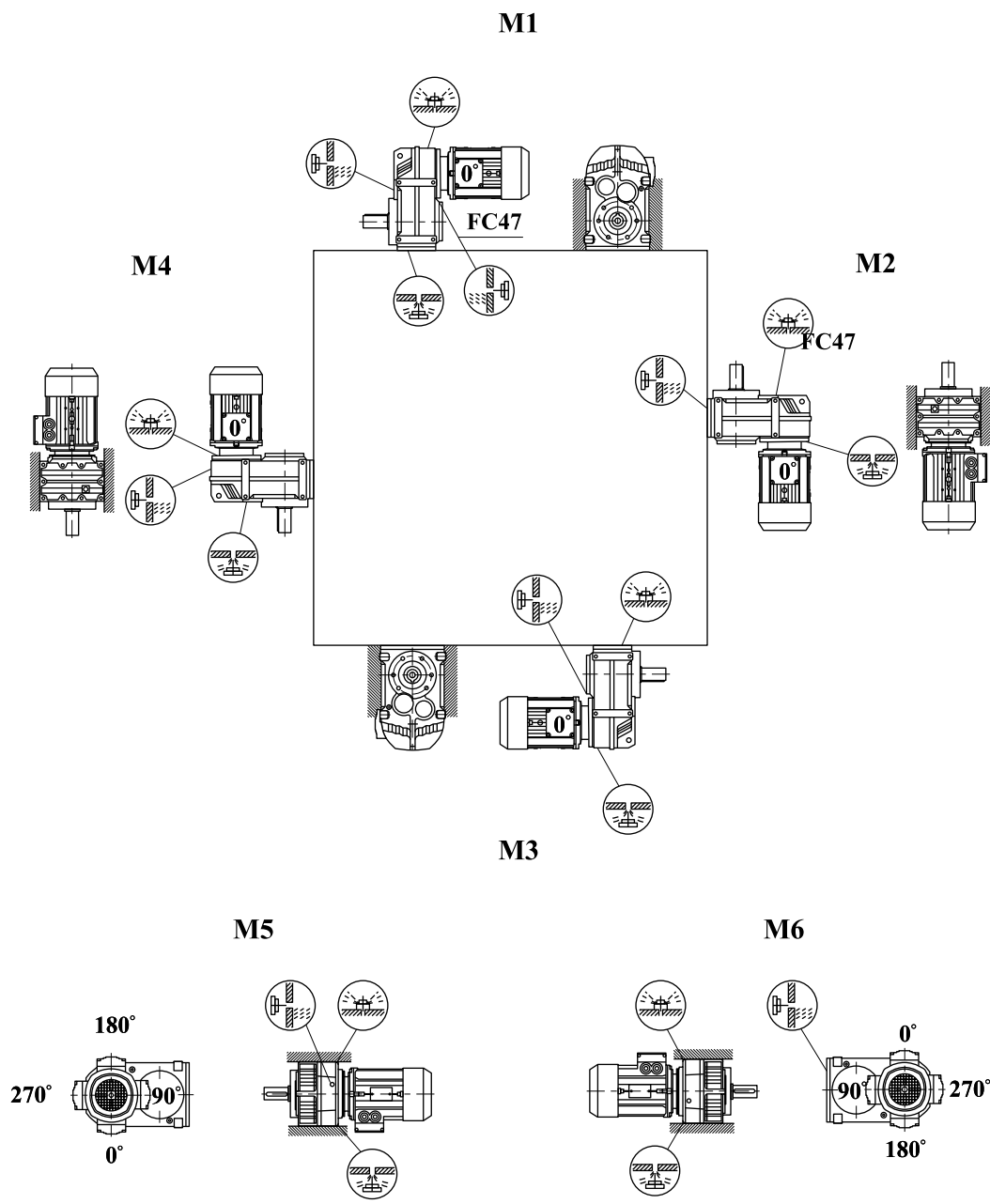
FCA..






FCF..

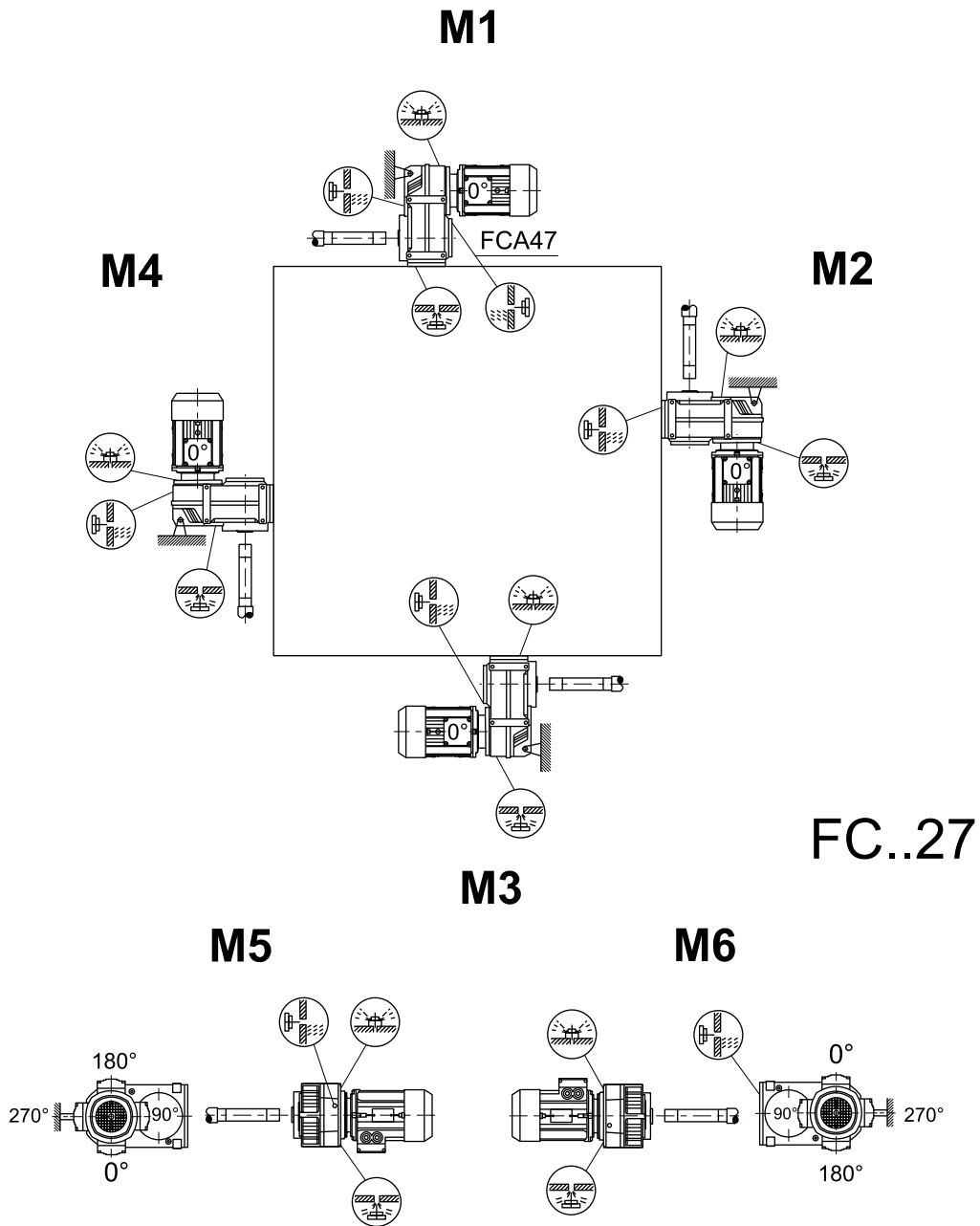





**МОНТАЖНОЕ ПОЛОЖЕНИЕ МОТОР-РЕДУКТОРОВ
FC/FCA..B/FCH27B-157B FCV27B-107B**



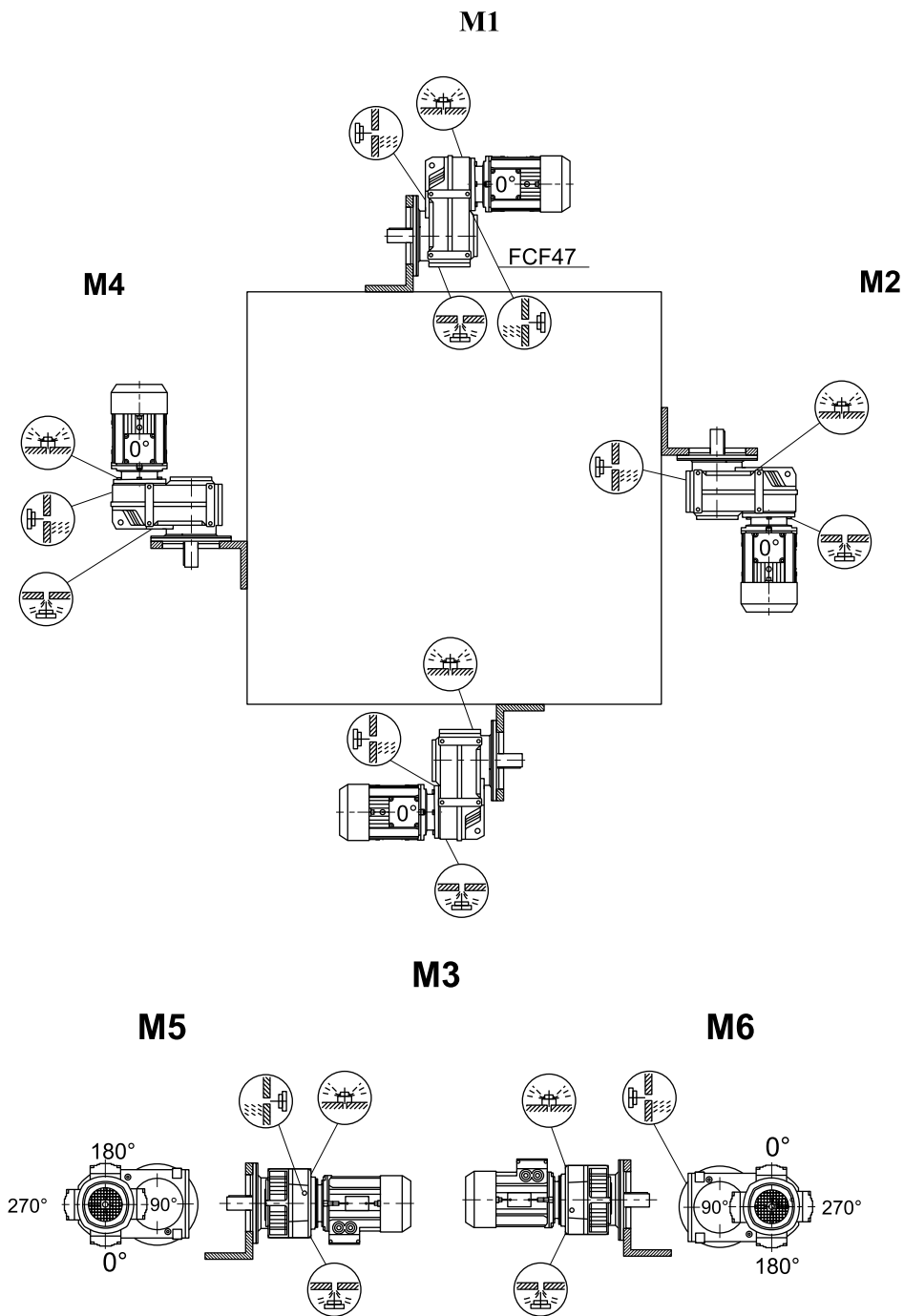
FC..27		M1, M3, M5, M6
FC..27		M1 - M6
FC..27		M1, M3, M5, M6




**МОНТАЖНОЕ ПОЛОЖЕНИЕ МОТОР-РЕДУКТОРОВ
FC/FCA..B/FCH27B-157B FCV27B-107B**



- | | | |
|--------|---|----------------|
| FC..27 |  | M1, M3, M5, M6 |
| FC..27 |  | M1 - M6 |
| FC..27 |  | M1, M3, M5, M6 |

**МОНТАЖНОЕ ПОЛОЖЕНИЕ МОТОР-РЕДУКТОРОВ
FC/FCA..B/FCH27B-157B FCV27B-107B**



- | | | |
|--------|---|----------------|
| |  | M1, M3, M5, M6 |
| FC..27 |  | M1 - M6 |
| FC..27 |  | M1, M3, M5, M6 |

**ДОПУСТИМЫЕ КОНФИГУРАЦИИ МОТОР-РЕДУКТОРОВ
FC ПРИ КОМПЛЕКТАЦИИ С ЭЛЕКТРОДВИГАТЕЛЕМ**

n2 1/min	M2 Nm	i	K	Габаритные размеры	Электро- двигатель
0.12 kW					
0.06	13900	22323	0.85	FCA127RC77 FCAF127RC77 FC127RC77 FCF127RC77	АИС-63-А4 АИС-63-А4 АИС-63-А4 АИС-63-А4
0.07	11900	19048	1.00		
0.08	10400	16656	1.15		
0.09	9180	14722	1.30		
0.11	8000	12912	1.50		
0.12	7050	11656	1.70		
0.14	6310	10191	1.90		
0.09	9210	14767	0.85		
0.12	7080	11348	1.10		
0.14	5750	10039	1.35		
0.16	4680	8548	1.65	FCA107RC77 FCAF107RC77 FC107RC77 FCF107RC77	АИС-63-А4 АИС-63-А4 АИС-63-А4 АИС-63-А4
0.18	4750	7674	1.60		
0.20	4090	6767	1.90		
0.23	3470	5954	2.2		
0.26	2990	5223	2.6		
0.30	2850	4567	2.7		
0.39	2130	3521	3.6		
0.21	4150	6469	1.05		
0.25	3820	5615	1.15		
0.28	3320	4961	1.30		
0.32	2900	4333	1.50		
0.35	2690	3906	1.60	FCA97RC57 FCAF97RC57 FC97RC57 FCF97RC57	АИС-63-А4 АИС-63-А4 АИС-63-А4 АИС-63-А4
0.41	2320	3352	1.85		
0.47	1920	2907	2.2		
0.54	1760	2553	2.4		
0.33	2770	4245	1.10		
0.37	2220	3721	1.35	FCA87RC57 FCAF87RC57 FC87RC57 FCF87RC57	АИС-63-А4 АИС-63-А4 АИС-63-А4 АИС-63-А4
0.43	2250	3244	1.35		
0.48	1990	2881	1.50		
0.54	1780	2576	1.70		
0.63	1520	2199	2.0		
0.72	1310	1930	2.3		
0.81	1180	1709	2.6		
0.92	1030	1493	2.9		
1.10	820	1300	3.7		
1.20	745	1148	4.0		
0.53	1820	2613	0.80	FCA77RC37 FCAF77RC37 FC77RC37 FCF77RC37	АИС-63-А4 АИС-63-А4 АИС-63-А4 АИС-63-А4
0.60	1570	2284	0.95		
0.68	1390	2029	1.10		
0.80	1180	1728	1.25	FCA77RC37 FCAF77RC37 FC77RC37 FCF77RC37	АИС-63-А4 АИС-63-А4 АИС-63-А4 АИС-63-А4
0.89	1090	1544	1.40		
1.0	960	1354	1.55		
1.2	850	1200	1.75		
1.3	745	1053	2.0		
1.5	635	910	2.4		
1.7	530	810	2.8		
1.9	465	710	3.2		
0.97	960	1429	0.85		
1.1	870	1271	0.95		
1.2	725	1102	1.15	FCA67RC37 FCAF67RC37 FC67RC37 FCF67RC37	АИС-63-А4 АИС-63-А4 АИС-63-А4 АИС-63-А4
1.4	640	970	1.30		
1.6	560	858	1.45		
1.8	495	755	1.65		
2.1	420	641	1.95		
2.4	390	572	2.1		
2.7	330	509	2.5		
3.2	290	437	2.9		
1.6	615	851	1.00		
1.9	525	738	1.15		
2.1	455	646	1.30	FCA57RC37 FCAF57RC37 FC57RC37 FCF57RC37	АИС-63-А4 АИС-63-А4 АИС-63-А4 АИС-63-А4
2.5	390	558	1.55		
2.7	345	506	1.75		
3.1	300	452	2.0		

n2 1/min	M2 Nm	i	K	Габаритные размеры	Электро- двигатель		
0.12 kW							
3.2	310	426	1.95	FCA57RC37 FCAF57RC37 FC57RC37 FCF57RC37	АИС-63-А4 АИС-63-А4 АИС-63-А4 АИС-63-А4		
3.6	275	382	2.2				
4.2	235	330	2.6				
4.6	210	298	2.9				
5.3	185	262	3.2				
2.5	385	543	1.05			FCA47RC17 FCAF47RC17 FC47RC17 FCF47RC17	АИС-63-А4 АИС-63-А4 АИС-63-А4 АИС-63-А4
2.9	335	475	1.20				
3.3	290	419	1.40				
2.6	380	524	1.05	FCA47RC17 FCAF47RC17 FC47RC17 FCF47RC17	АИС-63-А4 АИС-63-А4 АИС-63-А4 АИС-63-А4		
2.8	355	489	1.15				
3.2	305	427	1.30				
3.6	270	381	1.50				
4.1	235	334	1.70				
4.7	205	295	1.95				
5.5	172	253	2.3				
4.3	220	322	0.90			FCA37RC17 FCAF37RC17 FC37RC17 FCF37RC17	АИС-63-А4 АИС-63-А4 АИС-63-А4 АИС-63-А4
5.0	192	278	1.05				
5.7	162	242	1.25				
6.2	156	221	1.30				
4.2	235	326	0.85				
4.9	205	285	1.00				
5.5	177	250	1.15	FCA37RC17 FCAF37RC17 FC37RC17 FCF37RC17	АИС-63-А4 АИС-63-А4 АИС-63-А4 АИС-63-А4		
6.3	156	219	1.30				
7.4	132	186	1.50				
8.3	118	167	1.70				
6.2	155	221	0.85				
8.0	119	172	1.10				
9.0	104	153	1.25				
11.0	87	130	1.50				
6.5	150	211	0.85				
7.4	131	186	1.10				
9.7	102	142	1.25	FCA27RC17 FCAF27RC17 FC27RC17 FCF27RC17	АИС-63-А4 АИС-63-А4 АИС-63-А4 АИС-63-А4		
11.0	88	124	1.45				
13.0	77	109	1.70				
14.0	67	96	1.95				
6.9	166	199.70	3.6			FCA57 FCAF57 FC57 FCF57	АИС-63-А4 АИС-63-А4 АИС-63-А4 АИС-63-А4
7.5	153	183.60	3.9				
8.8	130	157.09	4.6				
10	113	136.16	5.3				
7.2	158	190.76	2.5			FCA47 FCAF47 FC47 FCF47	АИС-63-А4 АИС-63-А4 АИС-63-А4 АИС-63-А4
7.9	146	175.38	2.8				
9.2	125	150.06	3.2				
11.0	108	130.07	3.7				
11	107	128.51	1.85	FCA37 FCAF37 FC37 FCF37	АИС-63-А4 АИС-63-А4 АИС-63-А4 АИС-63-А4		
12	98	117.88	2.0				
14	83	100.36	2.4				
16	72	86.53	2.8				
17	67	80.65	3.0				
9.8	117	140.74	1.10				
11	107	129.09	1.20				
13	91	109.90	1.40	FCA27 FCAF27 FC27 FCF27	АИС-63-А4 АИС-63-А4 АИС-63-А4 АИС-63-А4		
15	79	94.76	1.65				
16	73	88.32	1.75				
18	64	77.21	2.0				
19	60	72.37	2.2				
22	53	63.86	2.5				
24	47	56.62	2.8				
28	42	50.19	3.1				
30	39	46.78	3.4				
34	34	40.89	3.8				
36	32	38.33	4.1				
41	28	33.83	4.6				

**ДОПУСТИМЫЕ КОНФИГУРАЦИИ МОТОР-РЕДУКТОРОВ
FC ПРИ КОМПЛЕКТАЦИИ С ЭЛЕКТРОДВИГАТЕЛЕМ**

n2 1/min	M2 Nm	i	K	Габаритные размеры	Электро- двигатель		
0.12 kW							
47	25	29.56	5.3	FCA27 FCAF27 FC27 FCF27	АИС-63-А4 АИС-63-А4 АИС-63-А4 АИС-63-А4		
51	23	27.18	5.8				
59	19	23.25	6.7				
68	17	20.15	7.8				
73	16	18.84	8.3				
85	14	16.28	9.6				
100	12	13.84	11				
112	10	12.35	13				
131	8.8	10.55	15				
140	8.2	9.88	16				
147	7.8	9.40	17				
170	6.7	8.13	18				
200	5.7	6.91	20				
224	5.1	6.17	21				
262	4.4	5.27	23				
280	4.1	4.93	23				
332	3.5	4.16	25				
0.18 kW							
0.10	13700	12912	0.90	FCA127RC77 FCAF127RC77 FC127RC77 FCF127RC77	АИС-63-В4 АИС-63-В4 АИС-63-В4 АИС-63-В4		
0.11	12200	11656	1.00				
0.13	10800	10191	1.10				
0.15	8950	8831	1.35				
0.17	7740	7643	1.55				
0.20	7130	6715	1.70	FCA107RC77 FCAF107RC77 FC107RC77 FCF107RC77	АИС-63-В4 АИС-63-В4 АИС-63-В4 АИС-63-В4		
0.15	8450	8548	0.90				
0.17	8130	7674	0.95				
0.20	7070	6767	1.10				
0.22	6090	5954	1.25				
0.25	5290	5223	1.45				
0.29	4850	4567	1.60				
0.37	3680	3521	2.1				
0.43	3260	3037	2.4				
0.48	2960	2756	2.6				
0.56	2540	2369	3.0	FCA107RC77 FCAF107RC77 FC107RC77 FCF107RC77	АИС-63-В4 АИС-63-В4 АИС-63-В4 АИС-63-В4		
0.64	2220	2068	3.5				
0.30	4810	4333	0.90			FCA97RC57 FCAF97RC57 FC97RC57 FCF97RC57	АИС-63-В4 АИС-63-В4 АИС-63-В4 АИС-63-В4
0.34	4430	3906	0.95				
0.39	3810	3352	1.15				
0.45	3210	2907	1.35				
0.52	2900	2553	1.50				
0.59	2550	2245	1.70			FCA97RC57 FCAF97RC57 FC97RC57 FCF97RC57	АИС-63-В4 АИС-63-В4 АИС-63-В4 АИС-63-В4
0.67	2210	1970	1.95				
0.77	1960	1722	2.2				
0.86	1740	1527	2.5				
0.99	1430	1327	3.0				
1.1	1330	1171	3.2				
0.51	2930	2576	1.00	FCA87RC57 FCAF87RC57 FC87RC57 FCF87RC57	АИС-63-В4 АИС-63-В4 АИС-63-В4 АИС-63-В4		
0.60	2490	2199	1.20				
0.68	2170	1930	1.40				
0.77	1940	1709	1.55				
0.88	1700	1493	1.75				
1.0	1400	1300	2.1				
1.2	1260	1148	2.4				
1.3	1090	1010	2.8				
1.5	970	887	3.1				
1.7	840	780	3.6				
0.86	1780	1544	0.85	FCA77RC37 FCAF77RC37 FC77RC37 FCF77RC37	АИС-63-В4 АИС-63-В4 АИС-63-В4 АИС-63-В4		
0.98	1560	1354	0.95				
1.1	1380	1200	1.10				
1.2	1210	1053	1.25				
1.4	1040	910	1.45				
1.6	890	810	1.70				
1.9	780	710	1.90				
2.1	695	615	2.2				

n2 1/min	M2 Nm	i	K	Габаритные размеры	Электро- двигатель				
0.18 kW									
1.5	940	858	0.85	FCA67RC37 FCAF67RC37 FC67RC37 FCF67RC37	АИС-63-В4 АИС-63-В4 АИС-63-В4 АИС-63-В4				
1.8	830	755	1.00						
2.1	705	641	1.15						
2.3	645	572	1.25						
2.6	560	509	1.45						
3.0	480	437	1.70						
3.4	435	384	1.90						
2.6	580	500	1.40						
2.9	530	454	1.55						
3.4	455	392	1.80						
4.0	380	333	2.2	FCA67RC37 FCAF67RC37 FC67RC37 FCF67RC37	АИС-63-В4 АИС-63-В4 АИС-63-В4 АИС-63-В4				
4.4	335	297	2.4						
5.1	295	261	2.8						
5.5	265	238	3.1						
6.6	220	200	3.7						
2.4	640	558	0.95			FCA57RC37 FCAF57RC37 FC57RC37 FCF57RC37	АИС-63-В4 АИС-63-В4 АИС-63-В4 АИС-63-В4		
2.6	570	506	1.05						
2.9	500	452	1.20						
3.4	425	386	1.40						
3.9	370	338	1.60						
3.1	500	426	1.20	FCA57RC37 FCAF57RC37 FC57RC37 FCF57RC37	АИС-63-В4 АИС-63-В4 АИС-63-В4 АИС-63-В4				
3.5	445	382	1.35						
4.0	380	330	1.55						
4.4	345	298	1.75						
5.0	305	262	2.0						
5.8	255	226	2.3						
6.6	225	200	2.7						
3.6	410	370	0.95			FCA47RC17 FCAF47RC17 FC47RC17 FCF47RC17	АИС-63-В4 АИС-63-В4 АИС-63-В4 АИС-63-В4		
4.1	375	324	1.05						
4.6	325	288	1.20						
5.3	280	249	1.45						
4.0	385	334	1.05						
4.5	340	295	1.20						
5.2	285	253	1.40						
6.1	255	217	1.55						
7.0	220	190	1.80						
7.4	205	178	1.95						
7.1	215	186	0.95	FCA37RC17 FCAF37RC17 FC37RC17 FCF37RC17	АИС-63-В4 АИС-63-В4 АИС-63-В4 АИС-63-В4				
7.9	194	167	1.05						
9.1	171	145	1.15						
10	151	129	1.30						
9.3	166	142	0.80			FCA27RC17 FCAF27RC17 FC27RC17 FCF27RC17	АИС-63-В4 АИС-63-В4 АИС-63-В4 АИС-63-В4		
11	144	124	0.90						
12	126	109	1.05						
14	110	96	1.20						
5.8	300	228.99	2.8					FCA67 FCAF67 FC67 FCF67	АИС-63-В4 АИС-63-В4 АИС-63-В4
6.8	255	195.39	3.2						
7.7	225	170.85	3.7						
6.6	260	199.70	2.3	FCA57 FCAF57 FC57 FCF57	АИС-63-В4 АИС-63-В4 АИС-63-В4 АИС-63-В4				
7.2	240	183.60	2.5						
8.4	205	157.09	2.9						
9.7	177	136.16	3.4						
10	166	127.27	3.6						
6.9	250	190.76	1.60	FCA47 FCAF47 FC47 FCF47	АИС-63-В4 АИС-63-В4 АИС-63-В4 АИС-63-В4				
7.5	230	175.38	1.75						
8.8	195	150.06	2.1						
10	169	130.07	2.4						
11	158	121.57	2.5						
10	167	128.51	1.20			FCA37 FCAF37 FC37 FCF37	АИС-63-В4 АИС-63-В4 АИС-63-В4 АИС-63-В4		
11	154	117.88	1.30						
13	131	100.36	1.55						
15	113	86.53	1.75						
16	105	80.65	1.90						
19	92	70.50	2.2						
20	86	66.09	2.3						
23	76	58.32	2.6						

**ДОПУСТИМЫЕ КОНФИГУРАЦИИ МОТОР-РЕДУКТОРОВ
FC ПРИ КОМПЛЕКТАЦИИ С ЭЛЕКТРОДВИГАТЕЛЕМ**

n2 1/min	M2 Nm	i	К	Габаритные размеры	Электро- двигатель		
0.18 kW							
12	143	109.90	0.90	FCA27 FCAF27 FC27 FCF27	АИС-63-В4 АИС-63-В4 АИС-63-В4 АИС-63-В4		
14	123	94.76	1.05				
15	115	88.32	1.15				
17	101	77.21	1.30				
18	94	72.37	1.40				
21	83	63.86	1.55				
23	74	56.62	1.75				
26	65	50.19	2.0				
28	61	46.78	2.1				
32	53	40.89	2.4				
34	50	38.33	2.6				
39	44	33.83	3.0				
45	39	29.56	3.4				
49	35	27.18	3.7				
57	30	23.25	4.3				
65	26	20.15	5.0				
70	25	18.84	5.3				
81	21	16.28	6.1				
95	18	13.84	7.2				
107	16	12.35	8.1				
125	14	10.55	9.5				
134	13	9.88	10				
140	12	9.40	11				
162	11	8.13	12				
191	9.0	6.91	13				
214	8.0	6.17	14				
251	6.9	5.27	15				
268	6.4	4.93	15				
318	5.4	4.16	16				
335	5.1	4.13	24				
394	4.4	6.91	26				
441	3.9	6.17	28				
516	3.3	5.27	30				
551	3.1	4.93	31				
655	2.6	4.16	34				
0.25 kW							
0.15	13300	8831	0.90	FCA127RC77 FCAF127RC77 FC127RC77 FCF127RC77	АИС-71-А4 АИС-71-А4 АИС-71-А4 АИС-71-А4		
0.17	11500	7643	1.05				
0.19	10500	6715	1.15				
0.22	9240	5925	1.30				
0.25	7950	5153	1.50				
0.29	6890	4533	1.75				
0.22	9050	5954	0.85			FCA107RC77 FCAF107RC77 FC107RC77 FCF107RC77	АИС-71-А4 АИС-71-А4 АИС-71-А4 АИС-71-А4
0.25	7890	5223	0.95				
0.28	7120	4567	1.10				
0.37	5430	3521	1.40				
0.43	4790	3037	1.60	FCA107RC77 FCAF107RC77 FC107RC77 FCF107RC77	АИС-71-А4 АИС-71-А4 АИС-71-А4 АИС-71-А4		
0.47	4340	2756	1.75				
0.55	3730	2369	2.1				
0.63	3260	2068	2.4				
0.81	2490	1597	3.1				
0.93	2160	1401	3.6				
0.45	4680	2907	0.90			FCA97RC77 FCAF97RC77 FC97RC77 FCF97RC77	АИС-71-А4 АИС-71-А4 АИС-71-А4 АИС-71-А4
0.51	4180	2553	1.05				
0.58	3680	2245	1.15				
0.66	3200	1970	1.35				
0.75	2820	1722	1.50				
0.85	2500	1527	1.70				
0.98	2100	1327	2.1				
1.1	1920	1171	2.2				
1.3	1680	1022	2.6				
0.67	3140	1930	0.95	FCA87RC57 FCAF87RC57 FC87RC57 FCF87RC57	АИС-71-А4 АИС-71-А4 АИС-71-А4 АИС-71-А4		
0.76	2800	1709	1.05				
0.87	2450	1493	1.25				
1.0	2050	1300	1.45				
1.1	1830	1148	1.65				
1.3	1600	1010	1.90				
1.5	1420	887	2.1				
1.7	1230	780	2.4				
1.9	1050	674	2.9				

n2 1/min	M2 Nm	i	К	Габаритные размеры	Электро- двигатель		
0.25 kW							
1.2	1740	1053	0.85	FCA77RC37 FCAF77RC37 FC77RC37 FCF77RC37	АИС-71-А4 АИС-71-А4 АИС-71-А4 АИС-71-А4		
1.4	1500	910	1.00				
1.6	1300	810	1.15				
1.8	1140	710	1.30				
2.1	1000	615	1.50				
2.4	880	538	1.70				
2.7	780	480	1.95				
3.1	660	413	2.3				
2.3	930	572	0.90			FCA67RC37 FCAF67RC37 FC67RC37 FCF67RC37	АИС-71-А4 АИС-71-А4 АИС-71-А4
2.6	810	509	1.00				
3.0	700	437	1.15				
2.6	830	500	1.00	FCA67RC37 FCAF67RC37 FC67RC37 FCF67RC37	АИС-71-А4 АИС-71-А4 АИС-71-А4 АИС-71-А4		
2.9	760	454	1.10				
3.3	655	392	1.25				
3.9	550	333	1.50				
4.4	490	297	1.70				
5.0	430	261	1.90				
5.5	385	238	2.1				
3.4	620	386	0.95			FCA57RC37 FCAF57RC37 FC57RC37 FCF57RC37	АИС-71-А4 АИС-71-А4 АИС-71-А4
3.9	540	338	1.10				
5.1	410	255	1.45				
3.4	640	382	0.95	FCA57RC37 FCAF57RC37 FC57RC37 FCF57RC37	АИС-71-А4 АИС-71-А4 АИС-71-А4 АИС-71-А4		
3.9	550	330	1.10				
4.4	495	298	1.20				
5.0	435	262	1.35				
5.8	370	226	1.60				
6.5	325	200	1.85				
7.7	275	170	2.2				
5.2	405	249	1.00			FCA47RC17 FCAF47RC17 FC47RC17 FCF47RC17	АИС-71-А4 АИС-71-А4 АИС-71-А4 АИС-71-А4
6.0	360	218	1.10				
6.7	315	193	1.25				
7.5	285	175	1.40				
5.1	415	253	0.95	FCA47RC17 FCAF47RC17 FC47RC17 FCF47RC17	АИС-71-А4 АИС-71-А4 АИС-71-А4 АИС-71-А4		
6.0	365	217	1.10				
6.9	320	190	1.25				
7.3	295	178	1.35				
8.7	250	149	1.60				
9.9	215	131	1.85				
8.9	245	145	0.80			FCA37RC17 FCAF37RC17 FC37RC17 FCF37RC17	АИС-71-А4 АИС-71-А4 АИС-71-А4 АИС-71-А4
10	215	129	0.90				
11	198	118	1.00				
13	164	98	1.20				
15	144	87	1.40	FCA77 FCAF77 FC77 FCF77	АИС-71-В6 АИС-71-В6 АИС-71-В6 АИС-71-В6		
3.1	765	281.71	1.95				
3.4	715	262.93	2.1				
3.9	615	225.79	2.5				
4.4	540	198.31	2.8				
4.7	510	188.40	2.9				
3.8	620	228.99	1.30			FCA67 FCAF67 FC67 FCF67	АИС-71-В6 АИС-71-В6 АИС-71-В6 АИС-71-В6
4.5	530	195.39	1.55				
5.2	465	170.85	1.75				
5.4	440	162.31	1.85				
6.2	385	142.40	2.1				
5.7	420	228.99	1.95	FCA67 FCAF67 FC67 FCF67	АИС-71-А4 АИС-71-А4 АИС-71-А4 АИС-71-А4		
6.7	360	195.39	2.3				
7.6	315	170.85	2.6				
8.0	300	162.31	2.8				
9.1	260	142.40	3.1	FCA57 FCAF57 FC57 FCF57	АИС-71-В6 АИС-71-В6 АИС-71-В6 АИС-71-В6		
4.4	540	199.70	1.10				
4.8	500	183.60	1.20				
5.6	425	157.09	1.40				
6.5	370	136.16	1.60				
6.9	345	127.27	1.75				
8.0	300	110.01	2.0				

**ДОПУСТИМЫЕ КОНФИГУРАЦИИ МОТОР-РЕДУКТОРОВ
FC ПРИ КОМПЛЕКТАЦИИ С ЭЛЕКТРОДВИГАТЕЛЕМ**

n2 1/min	M2 Nm	i	K	Габаритные размеры	Электро- двигатель
0.25 kW					
6.5	365	199.70	1.65	FCA57 FCAF57 FC57 FCF57	АИС-71-А4 АИС-71-А4 АИС-71-А4 АИС-71-А4
7.1	335	183.60	1.80		
8.3	290	157.09	2.1		
9.6	250	136.16	2.4		
10	235	127.27	2.6		
12	200	110.01	3.0	FCA47 FCAF47 FC47 FCF47	АИС-71-В6 АИС-71-В6 АИС-71-В6 АИС-71-В6
5.9	405	150.06	1.00		
6.8	355	130.07	1.15		
7.2	330	121.27	1.20		
8.4	285	105.09	1.40		
6.8	350	190.76	1.15	FCA47 FCAF47 FC47 FCF47	АИС-71-А4 АИС-71-А4 АИС-71-А4 АИС-71-А4
7.4	320	175.38	1.25		
8.7	275	150.06	1.45		
10	240	130.07	1.65		
11	225	121.57	1.80		
12	193	105.09	2.1		
15	164	89.29	2.4		
10	235	128.51	0.85		
11	215	117.88	0.90		
13	184	100.36	0.10		
15	159	86.53	1.25		
16	148	80.65	1.35		
18	130	70.50	1.55		
20	121	66.09	1.65		
22	107	58.32	1.85		
24	100	54.54	2.0		
25	95	51.70	2.1		
28	86	47.02	2.3		
30	81	43.83	2.5		
34	70	38.31	2.8		
36	66	35.91	3.0		
41	58	31.69	3.4	FCA27 FCAF27 FC27 FCF27	АИС-71-А4 АИС-71-А4 АИС-71-А4 АИС-71-А4
17	142	77.21	0.90		
18	133	72.37	1.00		
20	117	63.86	1.10		
23	104	56.62	1.25		
26	92	50.19	1.40		
28	86	46.78	1.50		
32	75	40.89	1.75		
34	70	38.33	1.85		
38	62	33.83	2.1		
44	54	29.56	2.4		
48	50	27.18	2.6		
56	43	23.25	3.0		
65	37	20.15	3.5		
69	35	18.84	3.8		
80	30	16.28	4.4		
94	25	13.84	5.1		
105	23	12.35	5.7		
123	19	10.55	6.7		
132	18	9.88	7.5		
138	17	9.40	8.3		
160	15	8.13	9.0		
188	13	6.91	9.7		
211	11	6.17	10		
247	9.7	5.27	11		
264	9.1	4.93	11		
313	7.6	4.16			
327	7.3	8.13	17	FCA27 FCAF27 FC27 FCF27	АИС-63-В2 АИС-63-В2 АИС-63-В2 АИС-63-В2
385	6.2	6.91	18		
431	5.5	6.17	20		
505	4.7	5.27	21		
539	4.4	4.93	22		
640	3.7	4.16	24		

n2 1/min	M2 Nm	i	K	Габаритные размеры	Электро- двигатель		
0.37 kW							
0.21	15000	6715	0.80	FCA127RC77 FCAF127RC77 FC127RC77 FCF127RC77	АИС-71-В4 АИС-71-В4 АИС-71-В4 АИС-71-В4		
0.23	13200	5925	0.90				
0.27	11400	5153	1.05				
0.30	9930	4533	1.20				
0.35	8690	3926	1.40				
0.40	7570	3454	1.60				
0.46	6610	3031	1.80				
0.45	6850	3037	1.10				
0.50	6220	2756	1.25				
0.58	5350	2369	1.45				
0.67	4670	2068	1.65	FCA107RC77 FCAF107RC77 FC107RC77 FCF107RC77	АИС-71-В4 АИС-71-В4 АИС-71-В4 АИС-71-В4		
0.86	3580	1597	2.2				
0.70	4540	1970	0.95				
0.80	4000	1722	1.10				
0.90	3550	1527	1.20				
1.0	3000	1327	1.45				
1.2	2720	1171	1.60				
1.4	2370	1022	1.80				
1.5	2000	898	2.1				
1.1	2940	1300	1.00			FCA97RC57 FCAF97RC57 FC97RC57 FCF97RC57	АИС-71-В4 АИС-71-В4 АИС-71-В4 АИС-71-В4
1.2	2620	1148	1.15				
1.4	2280	1010	1.30				
1.6	2020	887	1.50				
1.8	1760	780	1.70				
2.0	1500	674	2.0				
2.3	1380	609	2.2				
2.7	1160	515	2.6				
3.1	1020	452	2.9				
1.7	1850	810	0.80	FCA87RC57 FCAF87RC57 FC87RC57 FCF87RC57	АИС-71-В4 АИС-71-В4 АИС-71-В4 АИС-71-В4		
1.9	1620	710	0.95				
2.2	1420	615	1.05				
2.6	1240	538	1.20				
2.9	1110	480	1.35				
3.4	940	413	1.60				
3.8	840	367	1.80				
4.3	750	323	2.0				
3.6	890	384	0.95				
4.1	785	338	1.05				
4.5	705	305	1.15	FCA77RC57 FCAF77RC57 FC77RC57 FCF77RC57	АИС-71-В4 АИС-71-В4 АИС-71-В4 АИС-71-В4		
5.4	590	257	1.40				
6.0	525	231	1.55				
5.4	585	255	1.05				
6.9	455	201	1.30				
7.6	415	181	1.45				
5.3	620	262	0.95			FCA67RC57 FCAF67RC57 FC67RC57 FCF67RC57	АИС-71-В4 АИС-71-В4 АИС-71-В4 АИС-71-В4
6.1	525	226	1.15				
6.9	465	200	1.30				
8.1	395	170	1.50				
9.1	350	152	1.70				
10	310	134	1.95				
7.9	405	175	1.00	FCA57RC37 FCAF57RC37 FC57RC37 FCF57RC37	АИС-71-В4 АИС-71-В4 АИС-71-В4 АИС-71-В4		
9.4	340	147	1.15				
11	300	130	1.35				
2.5	1410	270.68	2.1				
2.7	1330	255.37	2.3				
3.0	1190	228.93	2.5				
3.5	1020	197.20	2.9				
3.3	1060	270.68	2.8				
3.5	1000	255.37	3.0				
3.9	900	228.93	3.3				
4.0	890	225.79	1.70	FCA87 FCAF87 FC87 FCF87	АИС-80-А6 АИС-80-А6 АИС-80-А6 АИС-80-А6		
4.5	780	198.31	1.95				
4.8	740	188.40	2.0				
5.4	655	166.47	2.3				
6.3	560	142.27	2.7				

**ДОПУСТИМЫЕ КОНФИГУРАЦИИ МОТОР-РЕДУКТОРОВ
FC ПРИ КОМПЛЕКТАЦИИ С ЭЛЕКТРОДВИГАТЕЛЕМ**

n2 1/min	M2 Nm	i	K	Габаритные размеры	Электро- двигатель	
0.37 kW						
4.9	720	281.71	2.1	FCA77	АИС-71-В4	
5.2	675	262.93	2.2	FCAF77	АИС-71-В4	
6.1	580	225.79	2.6	FC77	АИС-71-В4	
7.0	510	198.31	3.0	FCF77	АИС-71-В4	
4.6	765	195.39	1.05	FCA67 FCAF67 FC67 FCF67	АИС-80-А6	
5.3	670	170.85	1.20		АИС-80-А6	
5.5	635	162.31	1.30		АИС-80-А6	
6.3	560	142.40	1.45		АИС-80-А6	
7.5	475	120.79	1.75		АИС-80-А6	
6.0	585	228.99	1.40	FCA67 FCAF67 FC67 FCF67	АИС-71-В4	
7.1	500	195.39	1.65		АИС-71-В4	
8.1	435	170.85	1.85		АИС-71-В4	
8.5	415	162.31	1.95		АИС-71-В4	
9.7	365	142.40	2.3		АИС-71-В4	
11	310	120.79	2.7	FCA57 FCAF57 FC57 FCF57	АИС-80-А6	
5.7	615	157.09	0.95		АИС-80-А6	
6.6	535	136.16	1.10		АИС-80-А6	
7.1	500	127.27	1.20		АИС-80-А6	
8.2	430	110.01	1.40		АИС-80-А6	
6.9	510	199.70	1.15	FCA57 FCAF57 FC57 FCF57	АИС-71-В4	
7.5	470	183.60	1.30		АИС-71-В4	
8.8	400	157.09	1.50		АИС-71-В4	
10	350	136.16	1.70		АИС-71-В4	
11	325	127.27	1.85		АИС-71-В4	
13	280	110.01	2.1		АИС-71-В4	
15	240	93.47	2.5		FCA47 FCAF47 FC47 FCF47	АИС-71-В4
17	215	83.46	2.8			АИС-71-В4
9.2	385	150.06	1.05			АИС-71-В4
11	335	130.07	1.20			АИС-71-В4
13	270	105.09	1.50	АИС-71-В4		
15	230	89.29	1.75	АИС-71-В4		
17	205	79.72	1.95	АИС-71-В4		
20	174	68.09	2.3	АИС-71-В4		
21	167	65.36	2.4	FCA37 FCAF37 FC37 FCF37		АИС-71-В4
16	220	86.53	0.90			АИС-71-В4
17	205	80.65	0.95		АИС-71-В4	
20	181	70.50	1.10		АИС-71-В4	
21	169	66.09	1.20		АИС-71-В4	
24	149	58.32	1.35		АИС-71-В4	
25	140	54.54	1.45		АИС-71-В4	
27	132	51.70	1.50		АИС-71-В4	
29	120	47.02	1.65		АИС-71-В4	
31	112	43.83	1.80		АИС-71-В4	
36	98	38.31	2.0	FCA27 FCAF27 FC27 FCF27	АИС-71-В4	
38	92	35.91	2.2		АИС-71-В4	
44	81	31.69	2.5		АИС-71-В4	
49	72	28.09	2.8		АИС-71-В4	
58	61	23.88	3.3		АИС-71-В4	
24	145	56.62	0.90		АИС-71-В4	
28	129	50.19	1.00		АИС-71-В4	
30	120	46.78	1.10		АИС-71-В4	
34	105	40.89	1.25		АИС-71-В4	
36	98	38.33	1.35		АИС-71-В4	
41	87	33.83	1.50	FCA27 FCAF27 FC27 FCF27	АИС-71-В4	
47	76	29.56	1.70		АИС-71-В4	
51	70	27.18	1.85		АИС-71-В4	
59	60	23.25	2.2		АИС-71-В4	
68	52	20.15	2.5		АИС-71-В4	
73	48	18.84	2.7		АИС-71-В4	
85	42	16.28	3.1		АИС-71-В4	
100	35	13.84	3.7		АИС-71-В4	
112	32	12.35	4.1		АИС-71-В4	
131	27	10.55	4.8		АИС-71-В4	
140	25	9.88	5.1	АИС-71-В4		
147	24	9.40	5.4	АИС-71-В4		
170	21	8.13	5.9	FCA77 FCAF77 FC77 FCF77	АИС-80-А4	
200	18	6.91	6.4		АИС-80-А4	
224	16	6.17	6.9		АИС-80-А4	
262	14	5.27	7.4		АИС-80-А4	
280	13	4.93	7.6		АИС-80-А4	
332	11	4.16	8.2		АИС-80-А4	

n2 1/min	M2 Nm	i	K	Габаритные размеры	Электро- двигатель	
0.55 kW						
0.22	20500	6295	0.90	FCA157RC97	АИС-80-А4	
0.25	17200	5404	1.05	FCAF157RC97	АИС-80-А4	
0.49	8820	2780	2.0	FC157RC97	АИС-80-А4	
0.56	7800	2427	2.3	FCF157RC97	АИС-80-А4	
0.81	5530	1674	3.3	FCA157RC97	АИС-80-А4	
1.0	4270	1308	4.2	FCAF157RC97	АИС-80-А4	
1.2	3750	1169	4.8	FC157RC97	АИС-80-А4	
0.35	13400	3926	0.90	FCA127RC77	АИС-80-А4	
0.39	11800	3454	1.00	FCAF127RC77	АИС-80-А4	
0.45	10300	3031	1.15	FC127RC77	АИС-80-А4	
0.57	8250	2369	0.95	FCF127RC77	АИС-80-А4	
0.66	7200	2068	1.05	FCA107RC77 FCAF107RC77 FC107RC77 FCF107RC77	АИС-80-А4	
0.74	6190	1826	1.25		АИС-80-А4	
0.85	5540	1597	1.40		АИС-80-А4	
0.97	4830	1401	1.60		АИС-80-А4	
1.1	4220	1243	1.80		АИС-80-А4	
1.2	3770	1087	2.0		АИС-80-А4	
1.4	3220	950	2.4		АИС-80-А4	
1.6	2800	834	2.7		АИС-80-А4	
2.1	2180	640	3.5		АИС-80-А4	
1.0	4630	1327	0.95		FCA97RC57 FCAF97RC57 FC97RC57 FCF97RC57	АИС-80-А4
1.2	4150	1171	1.05	АИС-80-А4		
1.3	3630	1022	1.20	АИС-80-А4		
1.5	3110	898	1.40	АИС-80-А4		
1.7	2750	784	1.55	АИС-80-А4		
2.0	2380	690	1.80	АИС-80-А4		
2.2	2100	605	2.1	АИС-80-А4		
2.6	1830	529	2.4	АИС-80-А4		
2.9	1610	467	2.7	АИС-80-А4		
3.4	1390	406	3.1	АИС-80-А4		
3.7	1240	363	3.5	FCA87RC57 FCAF87RC57 FC87RC57 FCF87RC57	АИС-80-А4	
1.5	3110	887	0.95		АИС-80-А4	
1.7	2720	780	1.10		АИС-80-А4	
2.0	2330	674	1.30		АИС-80-А4	
2.2	2120	609	1.40		АИС-80-А4	
2.6	1790	515	1.70		АИС-80-А4	
3.0	1580	452	1.90		АИС-80-А4	
3.9	1180	345	2.5		АИС-80-А4	
2.8	1690	480	0.90		FCA77RC37	АИС-80-А4
3.3	1450	413	1.05		FCAF77RC37	АИС-80-А4
3.7	1290	367	1.15	FC77RC37	АИС-80-А4	
4.2	1150	323	1.30	FCF77RC37	АИС-80-А4	
5.3	910	257	0.90	FCA67RC37	АИС-80-А4	
5.9	810	231	1.00	FCAF67RC37	АИС-80-А4	
6.6	720	205	1.15	FC67RC37	АИС-80-А4	
7.8	615	175	1.35	FCF67RC37	АИС-80-А4	
3.3	1580	270.68	1.9	FCA87 FCAF87 FC87 FCF87	АИС-80-В6	
3.5	1490	255.37	2.0		АИС-80-В6	
3.9	1340	228.93	2.3		АИС-80-В6	
4.6	1150	197.20	2.6		АИС-80-В6	
5.0	1050	179.97	2.9		АИС-80-В6	
4.0	1320	225.79	1.15		FCA77 FCAF77 FC77 FCF77	АИС-80-В6
4.5	1160	198.31	1.30	АИС-80-В6		
4.8	1100	188.40	1.35	АИС-80-В6		
5.4	970	166.47	1.55	АИС-80-В6		
6.3	830	142.27	1.80	АИС-80-В6		
6.9	760	130.42	1.95	FCA77 FCAF77 FC77 FCF77		АИС-80-А4
6.0	870	225.79	1.70			АИС-80-А4
6.9	765	198.31	1.95			АИС-80-А4
7.2	730	188.40	2.1			АИС-80-А4
8.2	645	166.47	2.3			АИС-80-А4
9.6	550	142.27	2.7		АИС-80-А4	
10	505	130.42	3.0		АИС-80-А4	
12	440	114.45	3.4		АИС-80-А4	
13	420	108.46	3.6		АИС-80-А4	
14	365	94.93	4.1		АИС-80-А4	

**ДОПУСТИМЫЕ КОНФИГУРАЦИИ МОТОР-РЕДУКТОРОВ
FC ПРИ КОМПЛЕКТАЦИИ С ЭЛЕКТРОДВИГАТЕЛЕМ**

n2 1/min	M2 Nm	i	K	Габаритные размеры	Электро- двигатель
0.55 kW					
7.0	755	195.39	1.10	FCA67 FCAF67 FC67 FCF67	АИС-80-А4 АИС-80-А4 АИС-80-А4 АИС-80-А4
8.0	660	170.85	1.25		
8.4	625	162.31	1.30		
9.6	550	142.40	1.50		
11	465	120.79	1.75		
12	420	109.04	1.95		
14	370	95.94	2.2		
15	350	90.59	2.3		
17	310	79.76	2.7		
8.7	605	157.09	1.00		
10	525	136.16	1.15	FCA57 FCAF57 FC57 FCF57	АИС-80-А4 АИС-80-А4 АИС-80-А4 АИС-80-А4
11	490	127.27	1.20		
12	425	110.01	1.40		
15	360	93.47	1.65		
16	320	83.46	1.85		
19	280	72.98	2.1		
20	265	68.22	2.3		
23	230	58.97	2.6		
13	405	105.09	1.00	FCA47 FCAF47 FC47 FCF47	АИС-80-А4 АИС-80-А4 АИС-80-А4 АИС-80-А4
15	345	89.29	1.15		
17	310	79.72	1.30		
20	265	68.09	1.50		
21	250	65.36	1.60		
24	220	56.49	1.85		
28	185	48.00	2.2		
32	166	42.86	2.4		
23	225	58.32	0.90	FCA37 FCAF37 FC37 FCF37	АИС-80-А4 АИС-80-А4 АИС-80-А4 АИС-80-А4
25	210	54.54	0.95		
26	200	51.70	1.00		
29	182	47.02	1.10		
31	169	43.83	1.20		
36	148	38.31	1.35		
38	139	35.91	1.45		
43	122	31.69	1.65		
48	109	28.09	1.85	FCA37 FCAF37 FC37 FCF37	АИС-80-А4 АИС-80-А4 АИС-80-А4 АИС-80-А4
57	92	23.88	2.2		
58	91	23.63	2.2		
66	79	20.57	2.5		
71	74	19.27	2.9		
80	66	17.03	3.0		
95	55	14.33	3.6		
35	150	77.21	0.85		
37	141	72.37	0.90	FCA27 FCAF27 FC27 FCF27	АИС-71-В2 АИС-71-В2 АИС-71-В2 АИС-71-В2
42	124	63.86	1.05		
48	110	56.62	1.20		
54	98	50.19	1.35		
58	90	23.25	1.45		
67	78	20.15	1.65	FCA27 FCAF27 FC27 FCF27	АИС-80-А4 АИС-80-А4 АИС-80-А4 АИС-80-А4
72	73	18.84	1.80		
84	63	16.28	2.1		
98	53	13.84	2.4		
110	48	12.35	2.7		
129	41	10.55	3.2		
138	38	9.88	3.4		
145	36	9.40	3.6		
167	31	8.13	3.9		
197	27	6.91	4.3		
221	24	6.17	4.6		
258	20	5.27	4.9		
276	19	4.93	5.0		
327	16	4.16	5.4		
332	16	8.13	7.8		
391	13	6.91	8.5	FCA27 FCAF27 FC27 FCF27	АИС-71-В2 АИС-71-В2 АИС-71-В2 АИС-71-В2
438	12	6.17	9.1		
513	10	5.27	9.8		
547	9.6	4.93	10		
650	8.1	4.16	11		

n2 1/min	M2 Nm	i	K	Габаритные размеры	Электро- двигатель
0.75 kW					
0.50	1220	2780	1.45	FCA157RC97 FCAF157RC97 FC157RC97 FCF157RC97	АИС-80-В4 АИС-80-В4 АИС-80-В4 АИС-80-В4
0.57	10800	2427	1.65	FCA157RC97 FCAF157RC97 FC157RC97 FCF157RC97	АИС-80-В4 АИС-80-В4 АИС-80-В4 АИС-80-В4
0.82	7630	1674	2.4		
1.1	5910	1308	3.1		
1.2	5210	1169	3.5		
0.46	14000	3031	0.85	FCA127RC77 FCAF127RC77 FC127RC77 FCF127RC77	АИС-80-В4 АИС-80-В4 АИС-80-В4 АИС-80-В4
0.52	12600	2672	0.95	FCA127RC77 FCAF127RC77 FC127RC77 FCF127RC77	АИС-80-В4 АИС-80-В4 АИС-80-В4 АИС-80-В4
0.59	11100	2357	1.10		
0.68	9540	2038	1.25		
0.77	8310	1784	1.45		
0.86	7450	1606	1.60		
0.76	8470	1826	0.90		
0.86	7530	1597	1.00		
0.98	6580	1401	1.15		
1.1	5770	1243	1.35		
1.3	5130	1087	1.50		
1.4	4410	950	1.75	FCA107RC77 FCAF107RC77 FC107RC77 FCF107RC77	АИС-80-В4 АИС-80-В4 АИС-80-В4 АИС-80-В4
1.4	4410	950	1.75		
1.7	3840	834	2.0		
2.2	2980	640	2.6		
3.2	2030	436	3.8		
1.4	4900	1022	0.90		
1.5	4230	898	1.00		
1.8	3730	784	1.15		
2.0	3250	690	1.30	FCA97RC57 FCAF97RC57 FC97RC57 FCF97RC57	АИС-80-В4 АИС-80-В4 АИС-80-В4 АИС-80-В4
2.3	2860	605	1.50		
2.6	2490	529	1.75		
3.0	2200	467	1.95		
3.4	1890	406	2.3		
3.8	1700	363	2.5		
2.0	3170	674	0.95		
2.3	2880	609	1.05		
2.7	2430	515	1.25	FCA87RC57 FCAF87RC57 FC87RC57 FCF87RC57	АИС-80-В4 АИС-80-В4 АИС-80-В4 АИС-80-В4
3.1	2140	452	1.40		
4.0	1610	345	1.85		
3.8	1750	367	0.85		
4.3	1550	323	0.95	FCA77RC37 FCAF77RC37 FC77RC37 FCF77RC37	АИС-80-В4 АИС-80-В4 АИС-80-В4 АИС-80-В4
4.9	1340	280	1.10		
3.2	2200	276.77	1.95		
3.6	2020	253.41	2.1	FCA97 FCAF97 FC97 FCF97	АИС-90-С6 АИС-90-С6 АИС-90-С6 АИС-90-С6
4.0	1780	223.88	2.4		
3.3	2150	270.68	1.40		
3.5	2030	255.37	1.50	FCA87 FCAF87 FC87 FCF87	АИС-90-С6 АИС-90-С6 АИС-90-С6 АИС-90-С6
3.9	1820	228.93	1.65		
4.6	1570	197.20	1.90		
5.0	1430	179.97	2.1		
5.6	1270	159.61	2.4		
5.1	1400	270.68	2.1		
5.4	1330	255.37	2.3	FCA87 FCAF87 FC87 FCF87	АИС-80-В4 АИС-80-В4 АИС-80-В4 АИС-80-В4
6.0	1190	228.93	2.5		
4.5	1580	198.31	0.95		
4.8	1500	188.40	1.00	FCA77 FCAF77 FC77 FCF77	АИС-90-С6 АИС-90-С6 АИС-90-С6 АИС-90-С6
5.4	1320	166.47	1.15		
6.3	1130	142.27	1.30		
6.9	1040	130.42	1.45		

**ДОПУСТИМЫЕ КОНФИГУРАЦИИ МОТОР-РЕДУКТОРОВ
FC ПРИ КОМПЛЕКТАЦИИ С ЭЛЕКТРОДВИГАТЕЛЕМ**

n2 1/min	M2 Nm	i	K	Габаритные размеры	Электро- двигатель		
0.75 kW							
6.1	1170	225.79	1.30	FCA77 FCAF77 FC77 FCF77	АИС-80-В4 АИС-80-В4 АИС-80-В4 АИС-80-В4		
7.0	1030	198.31	1.45				
7.3	980	188.40	1.55				
8.3	860	166.47	1.75				
9.7	740	142.27	2.0	FCA77 FCAF77 FC77 FCF77	АИС-80-В4 АИС-80-В4 АИС-80-В4 АИС-80-В4		
11	675	130.42	2.2				
12	595	114.45	2.5				
13	565	108.46	2.7				
8.1	890	170.85	0.90			FCA67 FCAF67 FC67 FCF67	АИС-80-В4 АИС-80-В4 АИС-80-В4 АИС-80-В4
8.5	840	162.31	0.95				
9.7	740	142.40	1.10				
11	625	120.79	1.30				
13	565	109.04	1.45				
14	500	95.94	1.65	FCA67 FCAF67 FC67 FCF67	АИС-80-В4 АИС-80-В4 АИС-80-В4 АИС-80-В4		
15	470	90.59	1.75				
17	415	79.76	2.0				
20	350	67.65	2.3				
23	315	61.07	2.6				
11	660	127.27	0.90			FCA57 FCAF57 FC57 FCF57	АИС-80-В4 АИС-80-В4 АИС-80-В4 АИС-80-В4
13	570	110.01	1.05				
15	485	93.47	1.25				
17	435	83.46	1.40				
19	380	72.98	1.60				
20	355	68.22	1.70				
23	305	58.97	1.95				
28	260	50.10	2.3				
31	230	44.73	2.6	FCA47 FCAF47 FC47 FCF47	АИС-80-В4 АИС-80-В4 АИС-80-В4 АИС-80-В4		
17	415	79.72	0.95				
20	355	68.09	1.15				
21	340	65.36	1.20				
24	295	56.49	1.35				
29	250	48.00	1.60	FCA47 FCAF47 FC47 FCF47	АИС-80-В4 АИС-80-В4 АИС-80-В4 АИС-80-В4		
32	220	42.86	1.80				
38	190	36.61	2.1				
40	178	34.29	2.3				
48	150	28.88	2.7				
29	245	47.02	0.80			FCA37 FCAF37 FC37 FCF37	АИС-80-В4 АИС-80-В4 АИС-80-В4 АИС-80-В4
31	230	43.83	0.90				
36	199	38.31	1.00				
38	186	35.91	1.05				
44	165	31.69	1.20				
49	146	28.09	1.35				
58	123	23.63	1.65				
67	107	20.57	1.85	FCA37 FCAF37 FC37 FCF37	АИС-80-В4 АИС-80-В4 АИС-80-В4 АИС-80-В4		
72	100	19.27	2.0				
81	88	17.03	2.3				
96	74	14.33	2.7				
107	67	12.87	3.0				
59	121	23.25	1.10			FCA27 FCAF27 FC27 FCF27	АИС-80-В4 АИС-80-В4 АИС-80-В4 АИС-80-В4
68	105	20.15	1.25				
73	98	18.84	1.35				
85	85	16.28	1.55				
100	72	13.84	1.80				
112	64	12.35	2.0				
131	55	10.55	2.4				
140	51	9.88	2.5				
147	49	9.40	2.7				
170	42	8.13	2.9				
200	36	6.91	3.2				
224	32	6.17	3.4				
262	27	5.27	3.7				
280	26	4.93	3.8				
332	22	4.16	4.0				

n2 1/min	M2 Nm	i	K	Габаритные размеры	Электро- двигатель		
0.75 kW							
332	22	8.13	5.7	FCA27 FCAF27 FC27 FCF27	АИС-80-А2 АИС-80-А2 АИС-80-А2 АИС-80-А2		
391	18	6.19	6.2				
438	16	6.17	6.7				
513	14	5.27	7.1				
547	13	4.93	7.3				
650	11	4.16	7.9				
1.1 kW							
0.50	18200	2780	1.00	FCA157RC97 FCAF157RC97 FC157RC97 FCF157RC97	АИС-90-С4 АИС-90-С4 АИС-90-С4 АИС-90-С4		
0.58	16100	2427	1.10	FCA157RC97 FCAF157RC97 FC157RC97 FCF157RC97	АИС-90-С4 АИС-90-С4 АИС-90-С4 АИС-90-С4		
0.64	14400	2185	1.25				
0.72	12800	1944	1.40				
0.84	11300	1674	1.60				
1.1	8750	1308	2.1				
1.2	7750	1169	2.3				
1.5	6200	953	2.9				
1.7	5420	845	3.3				
3.1	2870	446	6.3	FCA127RC77 FCAF127RC77 FC127RC77 FCF127RC77	АИС-90-С4 АИС-90-С4 АИС-90-С4 АИС-90-С4		
4.6	1940	302	9.3				
0.69	14000	2038	0.85				
0.79	12200	1784	1.00				
0.87	11000	1606	1.10				
1.0	9480	1390	1.25				
1.2	8280	1220	1.45				
1.3	7360	1077	1.65				
1.1	8480	1243	0.90				
1.3	7490	1087	1.00			FCA107RC77 FCAF107RC77 FC107RC77 FCF107RC77	АИС-90-С4 АИС-90-С4 АИС-90-С4 АИС-90-С4
1.5	6480	950	1.20				
1.7	5660	834	1.35				
1.9	4970	736	1.55				
2.2	4380	640	1.75				
2.0	4750	690	0.90				
2.3	4170	605	1.05	FCA97RC57 FCAF97RC57 FC97RC57 FCF97RC57	АИС-90-С4 АИС-90-С4 АИС-90-С4 АИС-90-С4		
2.6	3640	529	1.20				
3.0	3210	467	1.35				
3.5	2770	406	1.55				
3.9	2490	363	1.75				
3.1	3130	452	0.95				
4.1	2360	345	1.25			FCA87RC57 FCAF87RC57 FC87RC57 FCF87RC57	АИС-90-С4 АИС-90-С4 АИС-90-С4 АИС-90-С4
4.7	2050	300	1.45				
5.6	1700	249	1.75				
3.3	3160	276.77	1.35				
3.6	2890	253.41	1.50	FCA97 FCAF97 FC97 FCF97	АИС-90-Л6 АИС-90-Л6 АИС-90-Л6 АИС-90-Л6		
4.1	2560	223.88	1.70				
4.8	2170	189.92	2.0				
5.3	2000	174.87	2.2				
5.1	2080	276.77	2.1			FCA97 FCAF97 FC97 FCF97	АИС-90-С4 АИС-90-С4 АИС-90-С4 АИС-90-С4
5.5	1900	253.41	2.3				
6.2	1680	223.88	2.6				
3.4	3090	270.68	0.95	FCA87 FCAF87 FC87 FCF87	АИС-90-Л6 АИС-90-Л6 АИС-90-Л6 АИС-90-Л6		
3.6	2920	255.37	1.05				
4.0	2610	228.93	1.15				
4.7	2250	197.20	1.35				
5.1	2050	179.97	1.45				
5.8	1820	159.61	1.65				
5.2	2030	270.68	1.50			FCA87 FCAF87 FC87 FCF87	АИС-90-С4 АИС-90-С4 АИС-90-С4 АИС-90-С4
5.5	1920	255.37	1.55				
6.1	1720	228.93	1.75				
7.1	1480	197.20	2.0				

**ДОПУСТИМЫЕ КОНФИГУРАЦИИ МОТОР-РЕДУКТОРОВ
FC ПРИ КОМПЛЕКТАЦИИ С ЭЛЕКТРОДВИГАТЕЛЕМ**

n2 1/min	M2 Nm	i	K	Габаритные размеры	Электро- двигатель
1.1 kW					
7.8	1350	179.97	2.2	FCA87 FCAF87 FC877 FCF87	АИС-90-S4 АИС-90-S4 АИС-90-S4 АИС-90-S4
8.8	1200	159.61	2.5		
10	1010	134.16	3.0		
11	930	123.29	3.2		
7.1	1490	198.31	1.00	FCA77 FCAF77 FC77 FCF77	АИС-90-S4 АИС-90-S4 АИС-90-S4 АИС-90-S4
7.4	1410	188.40	1.05		
8.4	1250	166.47	1.20		
9.8	1070	142.27	1.40		
11	980	130.42	1.55	FCA77 FCAF77 FC77 FCF77	АИС-90-S4 АИС-90-S4 АИС-90-S4 АИС-90-S4
12	860	114.45	1.75		
13	810	108.46	1.85		
15	710	94.93	2.1		
16	640	85.52	2.3		
19	565	75.02	2.7		
12	910	120.79	0.90		
13	820	109.04	1.00		
15	720	95.94	1.15		
15	680	90.59	1.20		
18	600	79.76	1.35		
21	510	67.65	1.60		
23	460	61.07	1.80		
26	405	53.73	2.0		
28	380	50.74	2.2		
32	325	43.20	2.5		
36	295	39.26	2.7		
41	255	34.01	2.9	FCA57 FCAF57 FC57 FCF57	АИС-90-S4 АИС-90-S4 АИС-90-S4 АИС-90-S4
17	625	83.46	0.95		
19	550	72.98	1.10		
21	510	68.22	1.15		
24	440	58.97	1.35		
28	375	50.10	1.60		
31	335	44.73	1.80		
37	285	38.21	2.1		
39	270	35.79	2.2		
46	225	30.15	2.6	FCA47 FCAF47 FC47 FCF47	АИС-90-S4 АИС-90-S4 АИС-90-S4 АИС-90-S4
25	425	56.49	0.95		
29	360	48.00	1.10		
33	320	42.86	1.25		
38	275	36.61	1.45	FCA47 FCAF47 FC47 FCF47	АИС-90-S4 АИС-90-S4 АИС-90-S4 АИС-90-S4
41	255	34.29	1.55		
48	215	28.88	1.85		
45	230	30.86	1.75		
48	220	29.32	1.80	FCA47 FCAF47 FC47 FCF47	АИС-90-S4 АИС-90-S4 АИС-90-S4 АИС-90-S4
54	193	25.72	2.1		
64	164	21.82	2.4		
71	148	19.70	2.7		
44	240	31.69	0.85	FCA37 FCAF37 FC37 FCF37	АИС-90-S4 АИС-90-S4 АИС-90-S4
50	210	28.09	0.95		
59	179	23.88	1.10		
68	154	20.57	1.30	FCA37 FCAF37 FC37 FCF37	АИС-90-S4 АИС-90-S4 АИС-90-S4 АИС-90-S4
73	145	19.27	1.40		
82	128	17.03	1.55		
98	108	14.33	1.85		
109	97	12.87	2.1		
126	83	11.08	2.3		
134	78	10.42	2.4		
156	67	8.97	2.6		

n2 1/min	M2 Nm	i	K	Габаритные размеры	Электро- двигатель
1.1 kW					
69	151	20.15	0.85	FCA27 FCAF27 FC27 FCF27	АИС-90-S4 АИС-90-S4 АИС-90-S4 АИС-90-S4
74	141	18.84	0.90		
86	122	16.28	1.05		
101	104	13.84	1.25		
113	93	12.35	1.40		
133	79	10.55	1.65		
142	74	9.88	1.75		
149	71	9.40	1.85		
172	61	8.13	2.0		
203	52	6.91	2.2		
227	46	6.17	2.4		
266	40	5.27	2.5		
284	37	4.93	2.6		
337	31	4.16	2.8		
332	32	8.13	3.9		
391	27	6.91	4.2		
438	24	6.17	4.5		
513	21	5.27	4.9		
547	19	4.93	5.0		
650	16	4.16	5.4		
1.5 kW					
0.58	22200	2427	0.80	FCA157RC97 FCAF157RC97 FC157RC97 FCF157RC97	АИС-90-L4 АИС-90-L4 АИС-90-L4 АИС-90-L4
0.65	19800	2185	0.90		
0.73	17600	1944	1.00		
0.84	15500	1674	1.15		
1.1	12000	1308	1.50		
1.2	10700	1169	1.70		
1.5	8580	953	2.1		
1.7	7540	845	2.4		
3.2	3980	446	4.5		
4.7	2700	302	6.7		
0.88	15000	1606	0.80	FCA127RC77 FCAF127RC77 FC127RC77 FCF127RC77	АИС-90-L4 АИС-90-L4 АИС-90-L4 АИС-90-L4
1.0	13000	1390	0.95		
1.2	11300	1220	1.05		
1.3	10100	1077	1.20		
1.5	8630	930	1.40		
1.7	7590	820	1.60		
1.9	6710	727	1.80		
2.2	6050	648	2.0		
1.5	8850	950	0.85	FCA107RC77 FCAF107RC77 FC107RC77 FCF107RC77	АИС-90-L4 АИС-90-L4 АИС-90-L4 АИС-90-L4
1.7	7740	834	1.00		
1.9	6810	736	1.15		
2.2	5980	640	1.30		
2.5	5170	560	1.50		
2.9	4520	489	1.70		
3.2	4070	436	1.90		
3.8	3450	370	2.2		
2.7	4960	529	0.85		
3.0	4380	467	1.00		
3.5	3790	406	1.15	FCA97RC57 FCAF97RC57 FC97RC57 FCF97RC57	АИС-90-L4 АИС-90-L4 АИС-90-L4 АИС-90-L4
3.9	3400	363	1.25		
4.7	2800	300	1.05		
5.7	2320	249	1.30		
3.6	3960	254.40	1.95	FCA107 FCAF107 FC107 FCF107	АИС-100-L6 АИС-100-L6 АИС-100-L6 АИС-100-L6
4.3	3350	215.37	2.3		
4.6	3100	199.31	2.5		
5.2	2780	178.64	2.8		
3.3	4310	276.77	1.00	FCA97 FCAF97 FC97 FCF97	АИС-100-L6 АИС-100-L6 АИС-100-L6 АИС-100-L6
3.6	3950	253.41	1.10		
4.1	3490	223.88	1.25		
4.8	2960	189.92	1.45		
5.3	2720	174.87	1.60		

**ДОПУСТИМЫЕ КОНФИГУРАЦИИ МОТОР-РЕДУКТОРОВ
FC ПРИ КОМПЛЕКТАЦИИ С ЭЛЕКТРОДВИГАТЕЛЕМ**

n2 1/min	M2 Nm	i	K	Габаритные размеры	Электро- двигатель
1.5 kW					
5.1	2810	276.77	1.55	FCA97 FCAF97 FC97 FCF97	АИС-90-L4 АИС-90-L4 АИС-90-L4 АИС-90-L4
5.6	2570	253.41	1.65		
6.3	2270	223.88	1.90		
7.4	1930	189.92	2.2		
8.1	1780	174.87	2.4	FCA87 FCAF87 FC87 FCF87	АИС-90-L4 АИС-90-L4 АИС-90-L4 АИС-90-L4
5.2	2750	270.68	1.10		
5.5	2590	255.37	1.15		
6.2	2330	228.93	1.30		
7.2	2000	197.20	1.50	FCA87 FCAF87 FC87 FCF87	АИС-90-L4 АИС-90-L4 АИС-90-L4 АИС-90-L4
7.8	1830	179.97	1.65		
8.8	1620	159.61	1.85		
11	1360	134.16	2.2		
13	1110	109.49	2.7	FCA77 FCAF77 FC77 FCF77	АИС-90-L4 АИС-90-L4 АИС-90-L4 АИС-90-L4
14	990	97.89	3.0		
8.5	1690	166.47	0.90		
9.9	1450	142.27	1.05		
11	1320	130.42	1.15	FCA77 FCAF77 FC77 FCF77	АИС-90-L4 АИС-90-L4 АИС-90-L4 АИС-90-L4
12	1160	114.45	1.30		
13	1100	108.46	1.35		
15	960	94.93	1.55		
16	870	85.52	1.75	FCA77 FCAF77 FC77 FCF77	АИС-90-L4 АИС-90-L4 АИС-90-L4 АИС-90-L4 АИС-90-L4 АИС-90-L4 АИС-90-L4 АИС-90-L4 АИС-90-L4 АИС-90-L4
19	760	75.02	1.95		
19	735	72.50	2.0		
21	675	66.46	2.2		
24	595	58.32	2.5		
26	560	55.27	2.7		
29	490	48.37	3.1		
32	445	43.58	3.4		
37	390	38.23	3.9		
39	370	36.58	3.0		
45	320	31.51	4.3		
16	920	90.59	0.90	FCA67 FCAF67 FC67 FCF67	АИС-90-L4 АИС-90-L4 АИС-90-L4 АИС-90-L4 АИС-90-L4 АИС-90-L4 АИС-90-L4 АИС-90-L4
18	810	79.76	1.00		
21	685	67.65	1.20		
23	620	61.07	1.30		
26	545	53.73	1.50		
28	515	50.74	1.60		
33	440	43.20	1.85		
36	400	39.26	1.95		
39	370	36.30	2.2	FCA67 FCAF67 FC67 FCF67	АИС-90-L4 АИС-90-L4 АИС-90-L4 АИС-90-L4
44	325	32.08	2.5		
51	280	27.41	2.9		
56	255	25.13	3.2		
24	600	58.97	1.00	FCA57 FCAF57 FC57 FCF57	АИС-90-L4 АИС-90-L4 АИС-90-L4 АИС-90-L4
28	510	50.10	1.20		
32	455	44.73	1.30		
37	390	38.21	1.55		
39	365	35.79	1.65	FCA47 FCAF47 FC47 FCF47	АИС-90-L4 АИС-90-L4 АИС-90-L4 АИС-90-L4
47	305	30.15	1.95		
33	435	42.86	0.90		
39	370	36.61	1.10		
41	350	34.29	1.15	FCA47 FCAF47 FC47 FCF47	АИС-90-L4 АИС-90-L4 АИС-90-L4 АИС-90-L4
49	295	28.88	1.35		
46	315	30.86	1.30		
48	300	29.32	1.35		
55	260	25.72	1.55	FCA47 FCAF47 FC47 FCF47	АИС-90-L4 АИС-90-L4 АИС-90-L4 АИС-90-L4
65	220	21.82	1.80		
72	200	19.70	2.0		
81	176	17.33	2.3		
86	166	16.36	2.4	FCA47 FCAF47 FC47 FCF47	АИС-90-L4 АИС-90-L4
101	142	13.93	2.8		

n2 1/min	M2 Nm	i	K	Габаритные размеры	Электро- двигатель		
1.5 kW							
69	210	20.57	0.95	FCA37 FCAF37 FC37 FCF37	АИС-90-L4 АИС-90-L4 АИС-90-L4 АИС-90-L4 АИС-90-L4 АИС-90-L4 АИС-90-L4 АИС-90-L4 АИС-90-L4 АИС-90-L4		
73	196	19.27	1.00				
83	173	17.03	1.15				
98	146	14.33	1.35				
110	131	12.87	1.55				
127	113	11.08	1.70				
135	106	10.42	1.75				
157	91	8.97	1.90				
176	81	8.01	2.1				
102	141	13.84	0.90			FCA27 FCAF27 FC27 FCF27	АИС-90-L4 АИС-90-L4 АИС-90-L4 АИС-90-L4 АИС-90-L4 АИС-90-L4 АИС-90-L4 АИС-90-L4 АИС-90-L4 АИС-90-L4
114	126	12.35	1.05				
134	107	10.55	1.20				
143	100	9.88	1.30				
150	96	9.40	1.35				
173	83	8.13	1.50				
204	70	6.91	1.60				
229	63	6.17	1.75				
268	54	5.27	1.85				
286	50	4.93	1.90				
339	42	4.16	2.1	FCA27 FCAF27 FC27 FCF27	АИС-90-S2 АИС-90-S2 АИС-90-S2 АИС-90-S2 АИС-90-S2 АИС-90-S2 АИС-90-S2 АИС-90-S2 АИС-90-S2 АИС-90-S2		
332	43	8.13	2.9				
391	37	6.91	3.1				
438	33	6.17	3.3				
513	28	5.27	3.6				
547	26	4.93	3.7				
650	22	4.16	4.0				
2.2 kW							
0.98	18700	1441	0.95			FCA157RC97 FCAF157RC97 FC157RC97 FCF157RC97	АИС-100-LA4 АИС-100-LA4 АИС-100-LA4 АИС-100-LA4
1.1	17900	1308	1.00			FCA157RC97 FCAF157RC97 FC157RC97 FCF157RC97	АИС-100-LA4 АИС-100-LA4 АИС-100-LA4 АИС-100-LA4 АИС-100-LA4 АИС-100-LA4 АИС-100-LA4 АИС-100-LA4 АИС-100-LA4 АИС-100-LA4
1.2	15900	1169	1.15				
1.5	12800	953	1.40				
1.7	11300	845	1.60				
1.9	10200	764	1.75				
2.1	9040	680	2.0				
2.5	7580	576	2.4				
3.2	5970	446	3.0				
4.7	4040	302	4.5				
5.2	3630	273	5.0				
6.1	3050	232	5.9	FCA127RC77 FCAF127RC77 FC127RC77 FCF127RC77	АИС-100-LA4 АИС-100-LA4 АИС-100-LA4 АИС-100-LA4 АИС-100-LA4 АИС-100-LA4 АИС-100-LA4 АИС-100-LA4 АИС-100-LA4 АИС-100-LA4		
7.2	2590	197	7.0				
1.3	14900	1077	0.80				
1.5	12800	930	0.95				
1.7	11300	820	1.05				
1.9	9960	727	1.20				
2.2	8940	648	1.35				
2.6	7580	549	1.60				
2.9	6820	495	1.75				
3.3	5900	428	2.0				
2.2	8830	640	0.85	FCA107RC77 FCAF107RC77 FC107RC77 FCF107RC77	АИС-100-LA4 АИС-100-LA4 АИС-100-LA4 АИС-100-LA4 АИС-100-LA4 АИС-100-LA4		
2.5	7670	560	1.00				
2.9	6700	489	1.15				
3.2	6010	436	1.30				
3.8	5100	370	1.50				
4.2	4590	333	1.65				
4.9	3950	285	1.10	FCA97RC57 FCAF97RC57 FC97RC57 FCF97RC57	АИС-100-LA4 АИС-100-LA4 АИС-100-LA4 АИС-100-LA4		
5.8	3390	245	1.25				
2.8	7640	254.40	1.00	FCA107 FCAF107 FC107 FCF107	АИС-132-S8 АИС-132-S8 АИС-132-S8 АИС-132-S8		
3.2	6460	215.37	1.20				
3.5	5980	199.31	1.30				
3.9	5360	178.64	1.45				
3.7	5690	254.40	1.35	FCA107 FCAF107 FC107 FCF107	АИС-112-M6 АИС-112-M6 АИС-112-M6 АИС-112-M6		
4.4	4810	215.37	1.60				
4.7	4450	199.31	1.70				
5.3	3990	178.64	1.90				

**ДОПУСТИМЫЕ КОНФИГУРАЦИИ МОТОР-РЕДУКТОРОВ
FC ПРИ КОМПЛЕКТАЦИИ С ЭЛЕКТРОДВИГАТЕЛЕМ**

n2 1/min	M2 Nm	i	K	Габаритные размеры	Электро- двигатель		
2.2 kW							
5.5	3790	254.40	2.0	FCA107 FCAF107 FC107 FCF107	АИС-100-LA4 АИС-100-LA4 АИС-100-LA4 АИС-100-LA4		
6.5	3210	215.37	2.4				
7.1	2970	199.31	2.6				
7.9	2660	178.64	2.9				
4.2	5000	223.88	0.85	FCA97 FCAF97 FC97 FCF97	АИС-112-M6 АИС-112-M6 АИС-112-M6 АИС-112-M6		
5.0	4240	189.92	1.00				
5.4	3910	174.87	1.10				
6.0	3490	156.30	1.25				
5.1	4120	276.77	1.05	FCA97 FCAF97 FC97 FCF97	АИС-100-LA4 АИС-100-LA4 АИС-100-LA4 АИС-100-LA4		
5.6	3780	253.41	1.15				
6.3	3340	223.88	1.30				
7.4	2830	189.92	1.50				
8.1	2610	174.87	1.65				
9.0	2330	156.30	1.85				
10	2100	140.71	2.1				
11	1900	127.42	2.3				
7.2	2940	197.20	1.00			FCA87 FCAF87 FC87 FCF87	АИС-100-LA4 АИС-100-LA4 АИС-100-LA4 АИС-100-LA4
7.8	2680	179.97	1.10				
8.8	2380	159.61	1.25				
11	2000	134.16	1.50				
11	1840	123.29	1.65	FCA87 FCAF87 FC87 FCF87	АИС-100-LA4 АИС-100-LA4 АИС-100-LA4 АИС-100-LA4		
13	1630	109.49	1.85				
14	1460	97.89	2.1				
16	1310	88.01	2.3				
18	1140	76.39	2.6				
21	1020	68.40	2.9				
25	850	56.75	3.6				
28	750	50.36	3.9				
31	675	45.28	4.2				
12	1710	114.45	0.90			FCA77 FCAF77 FC77 FCF77	АИС-100-LA4 АИС-100-LA4 АИС-100-LA4 АИС-100-LA4
13	1620	108.46	0.95				
15	1410	94.93	1.05				
16	1270	85.52	1.20				
19	1120	75.02	1.35	FCA77 FCAF77 FC77 FCF77	АИС-100-LA4 АИС-100-LA4 АИС-100-LA4 АИС-100-LA4		
21	990	66.46	1.50				
24	870	58.32	1.75				
26	820	55.27	1.80				
29	720	48.37	2.1				
32	650	43.58	2.3				
39	545	36.58	2.0	FCA77 FCAF77 FC77 FCF77	АИС-100-LA4 АИС-100-LA4 АИС-100-LA4 АИС-100-LA4		
45	470	31.51	2.9				
49	430	28.75	3.3				
55	380	25.50	4.0				
23	910	61.07	0.90	FCA67 FCAF67 FC67 FCF67	АИС-100-LA4 АИС-100-LA4 АИС-100-LA4 АИС-100-LA4		
26	800	53.73	1.00				
28	755	50.74	1.10				
33	645	43.20	1.25				
36	585	39.26	1.35	FCA67 FCAF67 FC67 FCF67	АИС-100-LA4 АИС-100-LA4 АИС-100-LA4 АИС-100-LA4		
41	505	34.01	1.45				
44	480	32.08	1.70				
51	410	27.41	2.0				
56	375	25.13	2.2	FCA67 FCAF67 FC67 FCF67	АИС-100-LA4 АИС-100-LA4 АИС-100-LA4 АИС-100-LA4		
64	330	22.05	2.5				
67	310	20.90	2.6				
77	275	18.29	3.0				
32	665	44.73	0.90	FCA57 FCAF57 FC57 FCF57	АИС-100-LA4 АИС-100-LA4 АИС-100-LA4 АИС-100-LA4		
37	570	38.21	1.05				
39	535	35.79	1.15				
47	450	30.15	1.30				
56	370	24.96	1.55	FCA57 FCAF57 FC57 FCF57	АИС-100-LA4 АИС-100-LA4 АИС-100-LA4 АИС-100-LA4		
67	315	21.17	1.90				
74	285	19.11	2.1				
84	250	16.81	2.4				
89	235	15.88	2.5				

n2 1/min	M2 Nm	i	K	Габаритные размеры	Электро- двигатель		
2.2 kW							
55	385	25.72	1.05	FCA47 FCAF47 FC47 FCF47	АИС-100-LA4 АИС-100-LA4 АИС-100-LA4 АИС-100-LA4		
65	325	21.82	1.25				
72	295	19.70	1.35				
81	260	17.33	1.55				
86	245	16.36	1.65				
101	210	13.93	1.98				
111	189	12.66	2.1				
129	163	10.97	2.5				
157	133	8.96	2.5				
98	215	14.33	0.95			FCA37 FCAF37 FC37 FCF37	АИС-100-LA4 АИС-100-LA4 АИС-100-LA4 АИС-100-LA4
110	192	12.87	1.05				
127	165	11.08	1.15				
135	155	10.42	1.20				
157	134	8.97	1.30				
176	119	8.01	1.40				
209	100	6.74	1.40				
233	90	6.05	1.50				
271	78	5.21	1.60				
288	73	4.90	1.65				
334	63	4.22	1.75				
374	56	3.77	1.85				
139	151	20.15	0.85	FCA27 FCAF27 FC27 FCF27	АИС-90-L2 АИС-90-L2 АИС-90-L2 АИС-90-L2		
149	141	18.84	0.90				
173	122	16.28	1.05				
203	103	13.84	1.25				
227	92	12.35	1.40				
266	79	10.55	1.65				
284	74	9.88	1.75				
299	70	9.40	1.85				
346	61	8.13	2.0				
407	52	6.91	2.2				
456	46	6.17	2.4				
533	39	5.27	2.5				
570	37	4.93	2.6				
676	31	4.16	2.8				
3.0 kW							
1.2	22000	1169	0.80	FCA157RC97 FCAF157RC97 FC157RC97 FCF157RC97	АИС-100-LB4 АИС-100-LB4 АИС-100-LB4 АИС-100-LB4		
1.5	17800	953	1.00				
1.7	15700	845	1.15				
1.8	14200	764	1.25				
2.1	12600	680	1.45				
2.4	10600	576	1.70				
3.1	8310	446	2.2				
4.6	5630	302	3.2				
5.1	5070	273	3.6				
6.0	4260	232	4.2				
7.1	3620	197	5.0				
1.9	13800	727	0.85	FCA127RC77 FCAF127RC77 FC127RC77 FCF127RC77	АИС-100-LB4 АИС-100-LB4 АИС-100-LB4 АИС-100-LB4		
2.2	12300	648	0.95				
2.6	10500	549	1.15				
2.8	9410	495	1.30				
3.2	8300	436	0.95	FCA107RC77 FCAF107RC77 FC107RC77 FCF107RC77	АИС-100-LB4 АИС-100-LB4 АИС-100-LB4 АИС-100-LB4		
3.8	7040	370	1.10				
4.2	6340	333	1.20				
4.8	5540	291	1.40				
3.7	7750	254.40	1.00	FCA107 FCAF107 FC107 FCF107	АИС-132-S6 АИС-132-S6 АИС-132-S6 АИС-132-S6		
4.4	6560	215.37	1.15				
4.7	6070	199.31	1.25				
5.3	5440	178.64	1.40				
5.5	5210	254.40	1.50	FCA107 FCAF107 FC107 FCF107	АИС-100-LB4 АИС-100-LB4 АИС-100-LB4 АИС-100-LB4		
6.5	4410	215.37	1.75				
7.0	4080	199.31	1.90				
7.8	3660	178.64	2.1				
8.7	3300	161.28	2.3				
6.2	4580	223.88	0.95	FCA97 FCAF97 FC97 FCF97	АИС-100-LB4 АИС-100-LB4 АИС-100-LB4 АИС-100-LB4		
7.4	3890	189.92	1.10				
8.0	3580	174.87	1.20				

**ДОПУСТИМЫЕ КОНФИГУРАЦИИ МОТОР-РЕДУКТОРОВ
FC ПРИ КОМПЛЕКТАЦИИ С ЭЛЕКТРОДВИГАТЕЛЕМ**

n2 1/min	M2 Nm	i	K	Габаритные размеры	Электро- двигатель		
3.0 kW							
9.0	3200	156.30	1.35	FCA97 FCAF97 FC97 FCF97	АИС-100-LB4 АИС-100-LB4 АИС-100-LB4 АИС-100-LB4		
10	2880	140.71	1.50				
11	2610	127.42	1.65				
12	2310	112.99	1.85				
14	2090	102.16	2.1				
16	1840	89.85	2.3	FCA87 FCAF87 FC87 FCF87	АИС-100-LB4 АИС-100-LB4 АИС-100-LB4 АИС-100-LB4		
10	2750	134.16	1.10				
11	2520	123.29	1.20				
13	2240	109.49	1.35				
14	2000	97.89	1.50	FCA87 FCAF87 FC87 FCF87	АИС-100-LB4 АИС-100-LB4 АИС-100-LB4 АИС-100-LB4 АИС-100-LB4 АИС-100-LB4 АИС-100-LB4		
16	1800	88.01	1.65				
18	1560	76.39	1.90				
20	1400	68.40	2.1				
25	1160	56.76	2.6				
28	1030	50.36	2.9				
16	1750	85.52	0.85			FCA77 FCAF77 FC77 FCF77	АИС-100-LB4 АИС-100-LB4 АИС-100-LB4 АИС-100-LB4
19	1540	75.02	1.00				
21	1360	66.46	1.10				
24	1190	58.32	1.25				
25	1130	55.27	1.35	FCA77 FCAF77 FC77 FCF77	АИС-100-LB4 АИС-100-LB4 АИС-100-LB4 АИС-100-LB4 АИС-100-LB4 АИС-100-LB4 АИС-100-LB4		
29	990	48.37	1.50				
32	890	43.58	1.70				
37	780	38.23	1.90				
38	750	36.58	1.50				
44	645	31.51	2.1				
49	590	28.75	2.4				
55	520	25.50	2.9	FCA77 FCAF77 FC77 FCF77	АИС-100-LB4 АИС-100-LB4 АИС-100-LB4 АИС-100-LB4		
65	440	21.43	3.4				
32	880	43.20	0.95			FCA67 FCAF67 FC67 FCF67	АИС-100-LB4 АИС-100-LB4 АИС-100-LB4 АИС-100-LB4
36	800	39.26	0.95				
41	695	34.01	1.05				
44	655	32.08	1.25	FCA67 FCAF67 FC67 FCF67	АИС-100-LB4 АИС-100-LB4 АИС-100-LB4 АИС-100-LB4 АИС-100-LB4 АИС-100-LB4 АИС-100-LB4 АИС-100-LB4 АИС-100-LB4 АИС-100-LB4		
51	560	27.41	1.45				
56	515	25.13	1.60				
63	450	22.05	1.80				
67	430	20.90	1.90				
77	375	18.29	2.2				
85	335	16.48	2.4				
97	295	14.46	2.8				
56	510	24.96	1.15			FCA57 FCAF57 FC57 FCF57	АИС-100-LB4 АИС-100-LB4 АИС-100-LB4 АИС-100-LB4 АИС-100-LB4 АИС-100-LB4
66	435	21.17	1.40				
73	390	19.11	1.55				
83	345	16.81	1.75				
88	325	15.88	1.85				
104	275	13.52	2.2				
114	250	12.29	2.4	FCA47 FCAF47 FC47 FCF47	АИС-100-LB4 АИС-100-LB4 АИС-100-LB4 АИС-100-LB4 АИС-100-LB4 АИС-100-LB4 АИС-100-LB4 АИС-100-LB4 АИС-100-LB4 АИС-100-LB4		
132	220	10.64	2.8				
71	405	19.70	1.00				
81	355	17.33	1.15				
86	335	16.36	1.20				
100	285	13.93	1.40				
111	260	12.66	1.55				
128	225	10.97	1.80				
156	183	8.96	1.80				
126	225	11.08	0.85			FCA37 FCAF37 FC37 FCF37	АИС-100-LB4 АИС-100-LB4 АИС-100-LB4 АИС-100-LB4 АИС-100-LB4 АИС-100-LB4 АИС-100-LB4 АИС-100-LB4 АИС-100-LB4 АИС-100-LB4 АИС-100-LB4 АИС-100-LB4
134	215	10.42	0.85				
156	184	8.97	0.95				
175	164	8.01	1.05				
208	138	6.74	1.00				
231	124	6.05	1.10				
269	107	5.21	1.15				
286	100	4.90	1.20				
332	86	4.22	1.25				
372	77	3.77	1.35				

n2 1/min	M2 Nm	i	K	Габаритные размеры	Электро- двигатель		
4.0 kW							
1.7	20800	845	0.85	FCA157RC97 FCAF157RC97 FC157RC97 FCF157RC97	АИС-112-M4 АИС-112-M4 АИС-112-M4 АИС-112-M4		
1.9	18800	764	0.95				
2.1	16700	680	1.10				
2.5	14100	576	1.30				
3.2	11000	446	1.65				
4.7	7460	302	2.4				
5.2	6720	273	2.7				
6.1	5660	232	3.2				
7.2	4800	197	3.8				
2.6	13800	549	0.85			FCA127RC77 FCAF127RC77 FC127RC77 FCF127RC77	АИС-112-M4 АИС-112-M4 АИС-112-M4 АИС-112-M4
2.9	12400	495	0.95				
3.3	10700	428	1.10				
3.8	9410	376	1.30				
4.3	8350	333	0.90				
4.9	7300	291	1.05	FCA107RC77 FCAF107RC77 FC107RC77 FCF107RC77	АИС-112-M4 АИС-112-M4 АИС-112-M4 АИС-112-M4		
5.6	6400	255	1.20				
4.2	9060	170.83	1.30			FCA127 FCAF127 FC127 FCF127	АИС-160-MA8 АИС-160-MA8 АИС-160-MA8 АИС-160-MA8
4.7	8150	153.67	1.45				
5.7	6650	125.37	1.80	FCA107 FCAF107 FC107 FCF107	АИС-112-M4 АИС-112-M4 АИС-112-M4 АИС-112-M4		
5.6	6840	254.40	1.10				
6.6	5790	215.37	1.35				
7.1	5360	199.31	1.45				
8.0	4810	178.64	1.60				
8.8	4340	161.28	1.75				
9.7	3940	146.49	1.95				
11	3500	129.97	2.2				
12	3170	117.94	2.4				
14	2730	101.38	2.8				
8.1	4700	174.87	0.90			FCA97 FCAF97 FC97 FCF97	АИС-112-M4 АИС-112-M4 АИС-112-M4 АИС-112-M4
9.1	4200	156.30	1.00				
10	3780	140.71	1.15				
11	3430	127.42	1.25				
13	3040	112.99	1.40	FCA97 FCAF97 FC97 FCF97	АИС-112-M4 АИС-112-M4 АИС-112-M4 АИС-112-M4		
14	2750	102.16	1.55				
15	2620	97.58	1.65				
16	2420	89.85	1.80				
18	2160	80.31	2.0				
20	1940	72.29	2.2				
22	1760	65.47	2.4				
13	2950	109.49	1.00			FCA87 FCAF87 FC87 FCF87	АИС-112-M4 АИС-112-M4 АИС-112-M4 АИС-112-M4
15	2630	97.89	1.15				
16	2370	88.01	1.25				
19	2050	76.39	1.45	FCA87 FCAF87 FC87 FCF87	АИС-112-M4 АИС-112-M4 АИС-112-M4 АИС-112-M4		
21	1840	68.40	1.65				
25	1530	56.75	1.95				
28	1350	50.36	2.2				
31	1220	45.28	2.3				
21	1790	66.46	0.85			FCA77 FCAF77 FC77 FCF77	АИС-112-M4 АИС-112-M4 АИС-112-M4 АИС-112-M4
24	1570	58.32	0.95				
26	1490	55.27	1.00				
29	1300	48.37	1.15				
33	1170	43.58	1.30				
37	1030	38.23	1.45				
42	910	33.74	1.65				
47	800	29.91	1.85	FCA77 FCAF77 FC77 FCF77	АИС-112-M4 АИС-112-M4 АИС-112-M4 АИС-112-M4		
56	685	25.54	2.1				
45	850	31.51	1.65				
49	775	28.75	1.85				
56	685	25.50	2.2	FCA77 FCAF77 FC77 FCF77	АИС-112-M4 АИС-112-M4 АИС-112-M4 АИС-112-M4		
66	575	21.43	2.6				
72	530	19.70	2.8				

**ДОПУСТИМЫЕ КОНФИГУРАЦИИ МОТОР-РЕДУКТОРОВ
FC ПРИ КОМПЛЕКТАЦИИ С ЭЛЕКТРОДВИГАТЕЛЕМ**

n2 1/min	M2 Nm	i	K	Габаритные размеры	Электро- двигатель		
4.0 kW							
52	735	27.41	1.10	FCA67 FCAF67 FC67 FCF67	АИС-112-М4 АИС-112-М4 АИС-112-М4 АИС-112-М4		
57	675	25.13	1.20				
64	595	22.05	1.40				
68	560	20.90	1.45				
78	490	18.29	1.65				
86	445	16.48	1.85				
98	390	14.46	2.1				
111	345	12.76	2.4				
126	305	11.31	2.7				
147	260	9.66	3.2				
156	245	9.08	2.2				
165	230	8.60	2.5				
189	205	7.53	3.0				
209	183	6.78	3.4				
239	160	5.95	3.8				
270	141	5.25	4.2				
305	125	4.66	4.5				
357	107	3.97	4.7				
67	570	21.17	1.05	FCA57 FCAF57 FC57 FCF57	АИС-112-М4 АИС-112-М4 АИС-112-М4 АИС-112-М4		
74	515	19.11	1.15				
84	450	16.81	1.35				
89	425	15.88	1.40				
105	365	13.52	1.65				
116	330	12.29	1.80				
133	285	10.64	2.1				
153	250	9.31	1.70				
173	220	8.19	1.90				
184	210	7.73	2.0				
216	177	6.58	2.4				
237	161	5.98	2.6				
274	139	5.18	3.0				
5.5 kW							
2.5	19400	576	0.95	FCA157RC97 FCAF157RC97 FC157RC97 FCF157RC97	АИС-132-S4 АИС-132-S4 АИС-132-S4 АИС-132-S4		
2.8	16900	503	1.05				
3.2	15100	446	1.20				
4.1	11800	353	1.50				
4.7	10300	302	1.75				
5.2	9250	273	1.95				
6.2	7810	232	2.3				
7.1	6790	202	2.7				
7.3	6620	197	2.7				
3.4	14200	418	0.85			FCA127RC87 FCAF127RC87 FC127RC87 FCF127RC87	АИС-132-S4 АИС-132-S4 АИС-132-S4 АИС-132-S4
3.8	12700	374	0.95				
4.6	10600	312	1.15				
4.9	9950	293	1.20				
5.5	8780	259	1.35				
6.4	7580	223	1.60				
3.3	14700	428	0.80	FCA127RC77 FCAF127RC77 FC127RC77 FCF127RC77	АИС-132-S4 АИС-132-S4 АИС-132-S4 АИС-132-S4		
3.8	12900	376	0.95				
2.6	19800	267.43	0.90	FCA157 FCAF157 FC157 FCF157	АИС-160-MB8 АИС-160-MB8 АИС-160-MB8 АИС-160-MB8		
3.3	16100	217.62	1.10				
4.0	13200	178.20	1.35				
4.4	12100	162.96	1.50				
5.0	10500	141.80	1.70				
5.7	9260	125.14	1.95				
6.5	8030	108.49	2.2				
7.4	7140	96.53	2.5				
8.3	6350	85.80	2.8				
9.1	5800	78.46	3.1				
10	5050	68.28	3.6				
4.2	12600	170.83	0.95			FCA127 FCAF127 FC127 FCF127	АИС-160-MB8 АИС-160-MB8 АИС-160-MB8 АИС-160-MB8
4.6	11400	153.67	1.05				
5.7	9270	125.37	1.30				
6.2	8460	114.34	1.40				

n2 1/min	M2 Nm	i	K	Габаритные размеры	Электро- двигатель		
5.5 kW							
6.6	7910	215.37	0.95	FCA107 FCAF107 FC107 FCF107	АИС-132-S4 АИС-132-S4 АИС-132-S4 АИС-132-S4		
7.2	7320	199.31	1.05				
8.0	6560	178.64	1.15				
8.9	5920	161.28	1.30				
9.8	5380	146.49	1.45	FCA107 FCAF107 FC107 FCF107	АИС-132-S4 АИС-132-S4 АИС-132-S4 АИС-132-S4		
11	4770	129.97	1.60				
12	4330	117.94	1.75				
14	3720	101.38	2.1				
15	3400	92.47	2.3				
16	3250	88.49	2.4				
17	3080	83.99	2.5				
11	4680	127.42	0.90			FCA97 FCAF97 FC97 FCF97	АИС-132-S4 АИС-132-S4 АИС-132-S4 АИС-132-S4
13	4150	112.99	1.05				
14	3750	102.16	1.15	FCA97 FCAF97 FC97 FCF97	АИС-132-S4 АИС-132-S4 АИС-132-S4 АИС-132-S4		
15	3580	97.58	1.20				
16	3300	89.85	1.30				
17	3180	86.59	1.35				
18	2950	80.31	1.45				
19	2780	75.63	1.55				
20	2660	72.29	1.60				
22	2400	65.47	1.80				
25	2130	58.06	2.0				
27	1930	52.49	2.2				
16	3230	88.01	0.95	FCA87 FCAF87 FC87 FCF87	АИС-132-S4 АИС-132-S4 АИС-132-S4 АИС-132-S4		
19	2810	76.39	1.05				
21	2510	68.40	1.20	FCA87 FCAF87 FC87 FCF87	АИС-132-S4 АИС-132-S4 АИС-132-S4 АИС-132-S4		
25	2080	56.75	1.45				
28	1850	50.36	1.60				
32	1660	45.28	1.70				
36	1440	39.30	1.90				
41	1290	35.19	2.0				
49	1070	29.20	2.3				
42	1250	33.92	2.1			FCA87 FCAF87 FC87 FCF87	АИС-132-S4 АИС-132-S4 АИС-132-S4 АИС-132-S4
50	1060	28.78	2.3				
54	970	26.50	3.1				
60	870	23.68	3.5				
30	1780	48.37	0.85	FCA77 FCAF77 FC77 FCF77	АИС-132-S4 АИС-132-S4 АИС-132-S4 АИС-132-S4		
33	1600	43.58	0.95				
37	1400	38.23	1.05				
42	1240	33.74	1.20				
48	1100	39.91	1.35				
56	940	25.54	1.55				
56	940	25.50	1.60			FCA77 FCAF77 FC77 FCF77	АИС-132-S4 АИС-132-S4 АИС-132-S4 АИС-132-S4
67	785	21.43	1.90				
73	725	19.70	2.1				
82	645	17.49	2.3				
91	575	15.64	2.6				
102	515	14.06	2.9				
117	450	12.20	3.4				
65	810	22.05	1.00	FCA67 FCAF67 FC67 FCF67	АИС-132-S4 АИС-132-S4 АИС-132-S4 АИС-132-S4		
68	770	20.90	1.05				
78	670	18.29	1.20				
87	605	16.48	1.35				
99	530	14.46	1.55				
112	470	12.76	1.75				
126	415	11.31	1.95				
148	355	9.66	2.3				
158	335	9.08	1.60				
166	315	8.60	1.80				
190	275	7.53	2.2				
211	250	6.78	2.5				
240	220	5.95	2.8				
272	193	5.25	3.1				
307	171	4.66	3.3				
360	146	3.97	3.4				

**ДОПУСТИМЫЕ КОНФИГУРАЦИИ МОТОР-РЕДУКТОРОВ
FC ПРИ КОМПЛЕКТАЦИИ С ЭЛЕКТРОДВИГАТЕЛЕМ**

n2 1/min	M2 Nm	i	K	Габаритные размеры	Электро- двигатель		
4.0 kW							
52	735	27.41	1.10	FCA67 FCAF67 FC67 FCF67	АИС-112-М4 АИС-112-М4 АИС-112-М4 АИС-112-М4		
57	675	25.13	1.20				
64	595	22.05	1.40				
68	560	20.90	1.45				
78	490	18.29	1.65				
86	445	16.48	1.85				
98	390	14.46	2.1				
111	345	12.76	2.4				
126	305	11.31	2.7				
147	260	9.66	3.2				
156	245	9.08	2.2				
165	230	8.60	2.5				
189	205	7.53	3.0				
209	183	6.78	3.4				
239	160	5.95	3.8				
270	141	5.25	4.2				
305	125	4.66	4.5				
357	107	3.97	4.7				
67	570	21.17	1.05	FCA57 FCAF57 FC57 FCF57	АИС-112-М4 АИС-112-М4 АИС-112-М4 АИС-112-М4		
74	515	19.11	1.15				
84	450	16.81	1.35				
89	425	15.88	1.40				
105	365	13.52	1.65				
116	330	12.29	1.80				
133	285	10.64	2.1				
153	250	9.31	1.70				
173	220	8.19	1.90				
184	210	7.73	2.0				
216	177	6.58	2.4				
237	161	5.98	2.6				
274	139	5.18	3.0				
5.5 kW							
2.5	19400	576	0.95	FCA157RC97 FCAF157RC97 FC157RC97 FCF157RC97	АИС-132-S4 АИС-132-S4 АИС-132-S4 АИС-132-S4		
2.8	16900	503	1.05				
3.2	15100	446	1.20				
4.1	11800	353	1.50				
4.7	10300	302	1.75				
5.2	9250	273	1.95				
6.2	7810	232	2.3				
7.1	6790	202	2.7				
7.3	6620	197	2.7				
3.4	14200	418	0.85			FCA127RC87 FCAF127RC87 FC127RC87 FCF127RC87	АИС-132-S4 АИС-132-S4 АИС-132-S4 АИС-132-S4
3.8	12700	374	0.95				
4.6	10600	312	1.15				
4.9	9950	293	1.20				
5.5	8780	259	1.35				
6.4	7580	223	1.60				
3.3	14700	428	0.80	FCA127RC77 FCAF127RC77 FC127RC77 FCF127RC77	АИС-132-S4 АИС-132-S4 АИС-132-S4 АИС-132-S4		
3.8	12900	376	0.95				
2.6	19800	267.43	0.90	FCA157 FCAF157 FC157 FCF157	АИС-160-MB8 АИС-160-MB8 АИС-160-MB8 АИС-160-MB8		
3.3	16100	217.62	1.10				
4.0	13200	178.20	1.35				
4.4	12100	162.96	1.50				
5.0	10500	141.80	1.70				
5.7	9260	125.14	1.95				
6.5	8030	108.49	2.2				
7.4	7140	96.53	2.5				
8.3	6350	85.80	2.8				
9.1	5800	78.46	3.1				
10	5050	68.28	3.6				
4.2	12600	170.83	0.95			FCA127 FCAF127 FC127 FCF127	АИС-160-MB8 АИС-160-MB8 АИС-160-MB8 АИС-160-MB8
4.6	11400	153.67	1.05				
5.7	9270	125.37	1.30				
6.2	8460	114.34	1.40				

n2 1/min	M2 Nm	i	K	Габаритные размеры	Электро- двигатель		
5.5 kW							
6.6	7910	215.37	0.95	FCA107 FCAF107 FC107 FCF107	АИС-132-S4 АИС-132-S4 АИС-132-S4 АИС-132-S4		
7.2	7320	199.31	1.05				
8.0	6560	178.64	1.15				
8.9	5920	161.28	1.30				
9.8	5380	146.49	1.45	FCA107 FCAF107 FC107 FCF107	АИС-132-S4 АИС-132-S4 АИС-132-S4 АИС-132-S4		
11	4770	129.97	1.60				
12	4330	117.94	1.75				
14	3720	101.38	2.1				
15	3400	92.47	2.3				
16	3250	88.49	2.4				
17	3080	83.99	2.5				
11	4680	127.42	0.90			FCA97 FCAF97 FC97 FCF97	АИС-132-S4 АИС-132-S4 АИС-132-S4 АИС-132-S4
13	4150	112.99	1.05				
14	3750	102.16	1.15	FCA97 FCAF97 FC97 FCF97	АИС-132-S4 АИС-132-S4 АИС-132-S4 АИС-132-S4		
15	3580	97.58	1.20				
16	3300	89.85	1.30				
17	3180	86.59	1.35				
18	2950	80.31	1.45				
19	2780	75.63	1.55				
20	2660	72.29	1.60				
22	2400	65.47	1.80				
25	2130	58.06	2.0				
27	1930	52.49	2.2				
16	3230	88.01	0.95	FCA87 FCAF87 FC87 FCF87	АИС-132-S4 АИС-132-S4 АИС-132-S4 АИС-132-S4		
19	2810	76.39	1.05				
21	2510	68.40	1.20				
25	2080	56.75	1.45				
28	1850	50.36	1.60	FCA87 FCAF87 FC87 FCF87	АИС-132-S4 АИС-132-S4 АИС-132-S4 АИС-132-S4		
32	1660	45.28	1.70				
36	1440	39.30	1.90				
41	1290	35.19	2.0				
49	1070	29.20	2.3				
42	1250	33.92	2.1			FCA87 FCAF87 FC87 FCF87	АИС-132-S4 АИС-132-S4 АИС-132-S4 АИС-132-S4
50	1060	28.78	2.3				
54	970	26.50	3.1				
60	870	23.68	3.5				
30	1780	48.37	0.85	FCA77 FCAF77 FC77 FCF77	АИС-132-S4 АИС-132-S4 АИС-132-S4 АИС-132-S4		
33	1600	43.58	0.95				
37	1400	38.23	1.05				
42	1240	33.74	1.20				
48	1100	39.91	1.35				
56	940	25.54	1.55				
56	940	25.50	1.60	FCA77 FCAF77 FC77 FCF77	АИС-132-S4 АИС-132-S4 АИС-132-S4 АИС-132-S4		
67	785	21.43	1.90				
73	725	19.70	2.1				
82	645	17.49	2.3				
91	575	15.64	2.6				
102	515	14.06	2.9				
117	450	12.20	3.4				
65	810	22.05	1.00			FCA67 FCAF67 FC67 FCF67	АИС-132-S4 АИС-132-S4 АИС-132-S4 АИС-132-S4
68	770	20.90	1.05				
78	670	18.29	1.20				
87	605	16.48	1.35				
99	530	14.46	1.55				
112	470	12.76	1.75				
126	415	11.31	1.95				
148	355	9.66	2.3				
158	335	9.08	1.60				
166	315	8.60	1.80				
190	275	7.53	2.2				
211	250	6.78	2.5				
240	220	5.95	2.8				
272	193	5.25	3.1				
307	171	4.66	3.3				
360	146	3.97	3.4				

**ДОПУСТИМЫЕ КОНФИГУРАЦИИ МОТОР-РЕДУКТОРОВ
FC ПРИ КОМПЛЕКТАЦИИ С ЭЛЕКТРОДВИГАТЕЛЕМ**

n2 1/min	M2 Nm	i	K	Габаритные размеры	Электро- двигатель				
5.5 kW									
85	620	16.81	0.95	FCA57 FCAF57 FC57 FCF57	АИС-132-S4 АИС-132-S4 АИС-132-S4 АИС-132-S4				
90	585	15.88	1.05						
106	495	13.52	1.20						
116	450	12.29	1.35						
134	390	10.64	1.55						
175	300	8.19	1.40						
185	285	7.73	1.50						
217	240	6.58	1.75						
239	220	5.98	1.90						
276	190	5.18	2.2						
7.5 kW									
4.6	14500	312	0.85	FCA127RC87 FCAF127RC87 FC127RC87 FCF127RC87	АИС-132-M4 АИС-132-M4 АИС-132-M4 АИС-132-M4				
4.9	13600	293	0.90						
5.5	12000	259	1.00						
6.4	10400	223	1.15						
7.2	9190	198	1.30						
3.3	21600	217.62	0.85			FCA157 FCAF157 FC157 FCF157	АИС-160-L8 АИС-160-L8 АИС-160-L8 АИС-160-L8		
4.0	17700	178.20	1.00						
4.4	16200	162.96	1.10						
5.1	14100	141.80	1.30						
5.8	12400	125.14	1.45						
6.6	10800	108.49	1.65						
7.5	9600	96.53	1.85						
8.4	8530	85.80	2.1						
9.2	7810	78.46	2.3						
11	6790	68.28	2.7						
12	5990	60.25	3.0	FCA157 FCAF157 FC157 FCF157	АИС-160-M6 АИС-160-M6 АИС-160-M6 АИС-160-M6				
14	5200	52.24	3.5						
15	4620	46.48	3.9						
18	3980	40.06	4.5						
3.6	20000	267.43	0.90						
4.4	16200	217.62	1.10						
5.4	13300	178.20	1.35						
5.9	12200	162.96	1.50						
6.8	10600	141.80	1.70						
7.7	9340	125.14	1.95						
8.8	8090	108.49	2.2	FCA127 FCAF127 FC127 FCF127	АИС-160-L8 АИС-160-L8 АИС-160-L8 АИС-160-L8				
10	7200	96.53	2.5						
11	6400	85.80	2.8						
12	5850	78.46	3.1						
14	5090	68.28	3.5						
16	4500	60.25	4.0						
18	3900	52.24	4.6						
5.7	12500	125.37	0.95						
6.3	11400	114.34	1.05						
7.3	9840	98.95	1.20						
8.2	8690	87.31	1.40						
5.6	12700	170.83	0.95	FCA127 FCAF127 FC127 FCF127	АИС-160-M6 АИС-160-M6 АИС-160-M6 АИС-160-M6				
6.2	11500	153.67	1.05						
7.7	9350	125.37	1.30						
8.4	8530	114.34	1.40						
8.4	8560	170.83	1.40			FCA127 FCAF127 FC127 FCF127	АИС-132-M4 АИС-132-M4 АИС-132-M4 АИС-132-M4		
9.3	7700	153.67	1.55						
11	6280	125.37	1.90						
8.0	8950	178.64	0.85						
8.9	8080	161.28	0.95					FCA107 FCAF107 FC107 FCF107	АИС-132-M4 АИС-132-M4 АИС-132-M4 АИС-132-M4
9.8	7340	146.49	1.05						
11	6510	129.97	1.20						
12	5910	117.94	1.30						
14	5080	101.38	1.50						
15	4630	92.47	1.65						
16	4430	88.49	1.75						
17	4210	83.99	1.85						
19	3730	74.52	2.1						
21	3390	67.62	2.3						

n2 1/min	M2 Nm	i	K	Габаритные размеры	Электро- двигатель		
7.5 kW							
15	4890	97.58	0.90	FCA97 FCAF97 FC97 FCF97	АИС-132-M4 АИС-132-M4 АИС-132-M4 АИС-132-M4		
16	4500	89.85	0.95				
17	4340	86.59	1.00				
18	4020	80.31	1.05				
19	3790	75.63	1.15				
20	3620	72.29	1.20				
20	3280	65.47	1.30				
25	2910	58.06	1.50				
27	2630	52.49	1.65				
32	2230	44.49	1.95				
37	1950	38.86	2.2	FCA97 FCAF97 FC97 FCF97	АИС-132-M4 АИС-132-M4 АИС-132-M4 АИС-132-M4		
44	1630	32.50	2.6				
33	2170	43.28	1.40				
39	1840	36.64	1.65				
42	1700	33.91	2.5				
47	1520	30.39	2.8				
25	2840	56.75	1.05				
28	2520	50.36	1.15				
32	2270	45.28	1.25				
36	1970	39.30	1.40				
41	1760	35.19	1.50	FCA87 FCAF87 FC87 FCF87	АИС-132-M4 АИС-132-M4 АИС-132-M4 АИС-132-M4		
49	1460	29.20	1.70				
50	1440	28.78	1.70				
54	1330	26.50	2.3				
60	1190	23.68	2.5				
67	1070	21.32	2.8				
74	970	19.31	3.1				
84	860	17.12	3.5				
92	775	15.48	3.9				
42	1690	33.74	0.90			FCA77 FCAF77 FC77 FCF77	АИС-132-M4 АИС-132-M4 АИС-132-M4 АИС-132-M4
48	1500	29.91	1.00				
56	1280	25.54	1.15				
56	1280	25.50	1.15				
67	1070	21.43	1.40				
73	990	19.70	1.50				
82	880	17.49	1.70				
91	785	15.64	1.90				
102	705	14.06	2.1				
117	610	12.20	2.5				
131	545	10.93	2.7	FCA77 FCAF77 FC77 FCF77	АИС-132-M4 АИС-132-M4 АИС-132-M4 АИС-132-M4		
154	465	9.30	2.3				
173	415	8.26	2.6				
194	370	7.39	2.9				
215	335	6.64	3.3				
248	290	5.76	3.7				
277	260	5.16	4.2				
334	215	4.28	4.7				
11 kW							
4.8	20600	302	0.90			FCA157RC97 FCAF157RC97 FC157RC97 FCF157RC97	АИС-160-M4 АИС-160-M4 АИС-160-M4 АИС-160-M4
5.3	18600	273	0.95				
6.2	15700	232	1.15				
7.1	13700	202	1.30				
7.3	13300	197	1.35				
6.5	15200	223	0.80				
7.3	13400	198	0.90				
8.7	11300	166	1.05				
5.1	20700	141.80	0.85	FCA157 FCAF157 FC157 FCF157	АИС-180-L8 АИС-180-L8 АИС-180-L8 АИС-180-L8		
5.8	18300	125.14	1.00				
6.6	15800	108.49	1.15				
7.5	14100	96.53	1.30				

**ДОПУСТИМЫЕ КОНФИГУРАЦИИ МОТОР-РЕДУКТОРОВ
FC ПРИ КОМПЛЕКТАЦИИ С ЭЛЕКТРОДВИГАТЕЛЕМ**

n2 1/min	M2 Nm	i	K	Габаритные размеры	Электро- двигатель		
11 kW							
5.4	19500	178.20	0.90	FCA157 FCAF157 FC157 FCF157	АИС-160-L6 АИС-160-L6 АИС-160-L6 АИС-160-L6		
5.9	17800	162.96	1.00				
6.8	15500	141.80	1.15				
7.7	13700	125.14	1.30				
8.8	11900	108.49	1.50				
10	10600	96.53	1.70				
11	9390	85.80	1.90				
12	8590	78.46	2.1				
5.4	19500	267.43	0.90			FCA157 FCAF157 FC157 FCF157	АИС-160-M4 АИС-160-M4 АИС-160-M4 АИС-160-M4
6.6	15900	217.62	1.15				
8.1	13000	178.20	1.40				
8.8	11900	162.96	1.50				
10	10300	141.80	1.75				
12	9130	125.14	1.95				
13	7910	108.49	2.3				
15	7040	96.53	2.6				
17	6260	85.80	2.9				
18	5720	78.46	3.1				
21	4980	68.28	3.6	FCA127 FCAF127 FC127 FCF127	АИС-160-L6 АИС-160-L6 АИС-160-L6 АИС-160-L6		
7.7	13700	125.37	0.85				
8.4	12500	114.34	0.95				
9.7	10800	98.95	1.10				
11	9550	87.31	1.25				
13	8250	75.41	1.45				
8.4	12500	170.83	0.95			FCA127 FCAF127 FC127 FCF127	АИС-160-M4 АИС-160-M4 АИС-160-M4 АИС-160-M4
9.4	11200	153.67	1.05				
11	9150	125.37	1.30				
13	8340	114.34	1.45				
15	7220	98.95	1.65				
16	6370	87.31	1.90				
19	5500	75.41	2.2				
12	8600	117.94	0.90	FCA107 FCAF107 FC107 FCF107	АИС-160-M4 АИС-160-M4 АИС-160-M4 АИС-160-M4		
14	7400	101.38	1.05				
16	6750	92.47	1.15				
17	6130	83.99	1.25				
19	5440	74.52	1.40				
21	4930	67.62	1.55				
25	4240	58.12	1.80				
28	3700	50.73	2.1				
33	3140	43.03	2.5				
43	2470	33.79	3.0			FCA107 FCAF107 FC107 FCF107	АИС-160-M4 АИС-160-M4 АИС-160-M4 АИС-160-M4
52	2010	27.57	3.9				
57	1830	25.14	4.3				
22	4780	65.47	0.90	FCA97 FCAF97 FC97 FCF97	АИС-160-M4 АИС-160-M4 АИС-160-M4 АИС-160-M4		
25	4240	58.06	1.00				
27	3830	52.49	1.10				
32	3250	44.49	1.30				
37	2830	38.86	1.50				
44	2370	32.50	1.80				
42	2470	33.91	1.75				
47	2220	30.39	1.95				
52	2000	27.44	2.2				
58	1820	24.92	2.4				
65	1610	22.11	2.7				
37	2870	39.30	0.95	FCA87 FCAF87 FC87 FCF87	АИС-160-M4 АИС-160-M4 АИС-160-M4 АИС-160-M4		
41	2570	35.19	1.00				
49	2130	29.20	1.20				
54	1930	26.50	1.55				
61	1730	23.68	1.75				
68	1560	21.32	1.95				
75	1410	19.31	2.1				
84	1250	17.12	2.4				
93	1130	15.48	2.7				
110	960	13.12	3.1				

n2 1/min	M2 Nm	i	K	Габаритные размеры	Электро- двигатель		
11 kW							
73	1440	19.70	1.05	FCA77 FCAF77 FC77 FCF77	АИС-160-M4 АИС-160-M4 АИС-160-M4 АИС-160-M4		
82	1280	17.49	1.20				
92	1140	15.64	1.30				
102	1030	14.06	1.45				
118	890	12.20	1.70				
132	795	10.93	1.90				
155	680	9.30	1.60				
174	605	8.26	1.80				
195	540	7.36	2.0				
217	485	6.64	2.2				
250	420	5.76	2.6	FCA157RC97 FCAF157RC97 FC157RC97 FCF157RC97	АИС-160-L4 АИС-160-L4 АИС-160-L4 АИС-160-L4		
279	375	5.16	2.9				
336	310	4.28	3.2				
15 kW							
6.3	21200	232	0.85			FCA157 FCAF157 FC157 FCF157	АИС-180-L6 АИС-180-L6 АИС-180-L6 АИС-180-L6
7.2	18500	202	0.95				
7.4	18000	197	1.00				
6.8	20900	141.80	0.85				
7.8	18500	125.14	0.95				
8.9	16000	108.49	1.10				
10	14300	96.53	1.25				
11	12700	85.80	1.40				
6.7	21400	217.62	0.85	FCA157 FCAF157 FC157 FCF157	АИС-160-L4 АИС-160-L4 АИС-160-L4 АИС-160-L4		
8.2	17500	178.20	1.05				
9.0	16000	162.96	1.15				
10	13900	141.80	1.30				
12	12300	125.14	1.45				
13	10600	108.49	1.70				
15	9470	96.53	1.90				
17	8420	85.80	2.1				
19	7700	78.46	2.3				
21	6700	68.28	2.7				
24	5910	60.25	3.1	FCA127 FCAF127 FC127 FCF127	АИС-180-L6 АИС-180-L6 АИС-180-L6 АИС-180-L6		
9.8	14600	98.95	0.80				
11	12900	87.31	0.95				
13	11100	75.41	1.10				
14	10300	70.07	1.15				
15	9440	63.91	1.25				
12	12300	125.37	1.00				
13	11200	114.34	1.05				
15	9710	98.95	1.25				
17	8570	87.31	1.40				
19	7400	75.41	1.60				
21	6870	70.07	1.75	FCA107 FCAF107 FC107 FCF107	АИС-160-L4 АИС-160-L4 АИС-160-L4 АИС-160-L4		
16	9070	92.47	0.85				
17	8680	88.49	0.90				
17	8240	83.99	0.95				
20	7310	74.52	1.05				
22	6630	67.62	1.15				
25	5700	58.12	1.35				
29	4980	50.73	1.55				
34	4220	43.03	1.80				
39	3690	37.61	2.1				
46	3120	31.80	2.5	FCA107 FCAF107 FC107 FCF107	АИС-160-L4 АИС-160-L4 АИС-160-L4 АИС-160-L4		
43	3320	33.79	2.2				
53	2700	27.57	2.9				
58	2470	25.14	3.2				
67	2130	21.76	3.7				
33	4360	44.49	1.00			FCA97 FCAF97 FC97 FCF97	АИС-160-L4 АИС-160-L4 АИС-160-L4 АИС-160-L4
38	3810	38.86	1.15				
45	3190	32.50	1.35				

**ДОПУСТИМЫЕ КОНФИГУРАЦИИ МОТОР-РЕДУКТОРОВ
FC ПРИ КОМПЛЕКТАЦИИ С ЭЛЕКТРОДВИГАТЕЛЕМ**

n2 1/min	M2 Nm	i	K	Габаритные размеры	Электро- двигатель
15 kW					
43	3330	33.91	1.30	FCA97 FCAF97 FC97 FCF97	АИС-160-L4 АИС-160-L4 АИС-160-L4 АИС-160-L4
48	2980	30.39	1.45		
53	2690	27.44	1.60		
59	2450	24.92	1.75		
66	2170	22.11	2.0		
73	1970	20.07	2.2		
85	1690	17.25	2.5		
97	1480	15.06	2.9		
114	1250	12.77	3.4		
131	1100	11.16	3.7		
55	2600	26.50	1.15	FCA87 FCAF87 FC87 FCF87	АИС-160-L4 АИС-160-L4 АИС-160-L4 АИС-160-L4
62	2320	23.68	1.30		
68	2090	21.32	1.45		
76	1890	19.31	1.60		
85	1680	17.12	1.80		
94	1520	15.48	2.0		
111	1290	13.12	2.3		
127	1120	11.46	2.7		
152	940	9.58	3.1		
176	810	8.29	1.90		
199	720	7.35	2.1		
220	650	6.65	2.4		
259	555	5.63	2.8		
297	485	4.92	3.2		
355	405	4.12	3.6		
18.5 kW					
7.2	22800	202	0.80	FCA157R97 FCAF157R97 FC157R97 FCF157R97	АИС-180-M4 АИС-180-M4 АИС-180-M4 АИС-180-M4
7.5	22100	197	0.80	FCA157 FCAF157 FC157 FCF157	АИС-180-M4 АИС-180-M4 АИС-180-M4 АИС-180-M4
8.2	21500	178.20	0.85		
9.0	19700	162.96	0.90		
10	17100	141.80	1.05		
12	15100	125.14	1.20		
14	13100	108.49	1.40		
15	11600	96.53	1.55		
17	10300	85.80	1.75		
19	9460	78.46	1.90		
21	8230	68.28	2.2		
24	7270	60.25	2.5	FCA127 FCAF127 FC127 FCF127	АИС-180-M4 АИС-180-M4 АИС-180-M4 АИС-180-M4
28	6300	52.24	2.9		
13	13800	114.34	0.85		
15	11900	98.95	1.00		
17	10500	87.31	1.15		
19	9090	75.41	1.30		
21	8450	70.07	1.40		
23	7710	63.91	1.55		
26	6670	55.31	1.80		
30	5880	48.80	2.0		
20	8990	74.52	0.85	FCA107 FCAF107 FC107 FCF107	АИС-180-M4 АИС-180-M4 АИС-180-M4 АИС-180-M4
22	8150	67.62	0.95		
25	7010	58.12	1.10		
29	6120	50.73	1.25		
34	5190	43.03	1.50	FCA107 FCAF107 FC107 FCF107	АИС-180-M4 АИС-180-M4 АИС-180-M4 АИС-180-M4
39	4540	37.61	1.70		
46	3830	31.80	2.0		
43	4070	33.79	1.80		
53	3320	27.57	2.4	FCA107 FCAF107 FC107 FCF107	АИС-180-M4 АИС-180-M4 АИС-180-M4 АИС-180-M4
58	3030	25.14	2.6		
67	2620	21.76	3.0		
38	4690	38.86	0.90		
45	3920	32.50	1.10	FCA97 FCAF97 FC97 FCF97	АИС-180-M4 АИС-180-M4 АИС-180-M4 АИС-180-M4

n2 1/min	M2 Nm	i	K	Габаритные размеры	Электро- двигатель		
18.5 kW							
53	3310	27.44	1.30	FCA97 FCAF97 FC97 FCF97	АИС-180-M4 АИС-180-M4 АИС-180-M4 АИС-180-M4		
59	3010	24.92	1.45				
66	2670	22.11	1.60				
73	2420	20.07	1.80				
85	2080	17.25	2.1				
97	1820	15.06	2.4				
115	1540	12.77	2.8				
131	1350	11.16	3.1				
69	2570	21.32	1.15				
76	2330	19.31	1.30				
86	2060	17.12	1.45	FCA87 FCAF87 FC87 FCF87	АИС-180-M4 АИС-180-M4 АИС-180-M4 АИС-180-M4		
95	1870	15.48	1.60				
112	1580	13.12	1.90				
128	1380	11.46	2.2				
153	1160	9.58	2.5				
177	1000	8.29	1.55				
199	890	7.35	1.75				
220	800	6.65	1.9				
260	680	5.63	2.3				
298	595	4.92	2.6				
356	495	4.12	2.9				
22 kW							
10	20900	96.53	0.85			FCA157 FCAF157 FC157 FCF157	АИС-200-LB6 АИС-200-LB6 АИС-200-LB6 АИС-200-LB6
11	18600	85.80	0.95				
12	17000	78.46	1.05				
14	14800	68.28	1.20				
10	20300	141.80	0.90	FCA157 FCAF157 FC157 FCF157	АИС-180-L4 АИС-180-L4 АИС-180-L4 АИС-180-L4		
12	17900	125.14	1.00				
14	15600	108.49	1.15				
15	13800	96.53	1.30				
17	12300	85.80	1.45				
19	11300	78.46	1.60				
21	9790	68.28	1.85				
24	8640	60.25	2.1				
28	7490	52.24	2.4				
32	6660	46.48	2.7				
37	5740	40.06	3.1	FCA127 FCAF127 FC127 FCF127	АИС-180-L4 АИС-180-L4 АИС-180-L4 АИС-180-L4		
45	4670	32.55	3.9				
15	14200	98.95	0.85				
17	12500	87.31	0.95				
19	10800	75.41	1.10				
21	10000	70.07	1.20				
23	9160	63.91	1.30				
26	7930	55.31	1.50				
30	7000	48.80	1.70				
35	6040	42.15	2.0				
25	8330	58.12	0.90	FCA107 FCAF107 FC107 FCF107	АИС-180-L4 АИС-180-L4 АИС-180-L4 АИС-180-L4		
29	7280	50.73	1.05				
34	6170	43.03	1.25				
39	5390	37.61	1.40				
46	4560	31.80	1.70	FCA107 FCAF107 FC107 FCF107	АИС-180-L4 АИС-180-L4 АИС-180-L4 АИС-180-L4		
43	4850	33.79	1.55				
53	3950	27.57	2.0				
58	3610	25.14	2.2				
67	3120	21.76	2.5				
76	2750	19.20	2.9				
53	3940	27.44	1.10				
59	3570	24.92	1.20				
66	3170	22.11	1.35	FCA97 FCAF97 FC97 FCF97	АИС-180-L4 АИС-180-L4 АИС-180-L4 АИС-180-L4		
73	2880	20.07	1.50				
85	2470	17.25	1.75				
97	2160	15.06	2.0				
115	1830	12.77	2.4				
131	1600	11.16	2.6				

**ДОПУСТИМЫЕ КОНФИГУРАЦИИ МОТОР-РЕДУКТОРОВ
FC ПРИ КОМПЛЕКТАЦИИ С ЭЛЕКТРОДВИГАТЕЛЕМ**

n2 1/min	M2 Nm	i	K	Габаритные размеры	Электро- двигатель
22 kW					
69	3060	21.32	1.00	FCA87 FCAF87 FC87 FCF87	АИС-180-L4 АИС-180-L4 АИС-180-L4 АИС-180-L4
76	2770	19.31	1.10		
86	2460	17.12	1.20		
95	2220	15.48	1.35		
112	1880	13.12	1.60		
128	1640	11.46	1.85		
153	1370	9.58	2.1		
177	1190	8.29	1.30		
199	1050	7.35	1.45		
220	950	6.65	1.60		
260	810	5.63	1.90		
298	705	4.92	2.2		
356	590	4.12	2.5		
30 kW					
14	21100	108.49	0.85	FCA157 FCAF157 FC157 FCF157	АИС-200-L4 АИС-200-L4 АИС-200-L4 АИС-200-L4
15	18800	96.53	0.95		
17	16700	85.80	1.10		
19	15300	78.46	1.20		
22	13300	68.28	1.35		
24	11700	60.25	1.55		
28	10200	52.24	1.75		
32	9060	46.48	2.0		
37	7810	40.06	2.3	FCA127 FCAF127 FC127 FCF127	АИС-200-L4 АИС-200-L4 АИС-200-L4 АИС-200-L4
19	14700	75.41	0.80		
21	13700	70.07	0.90		
23	12500	63.91	0.95		
27	10800	55.31	1.10		
30	9510	48.80	1.25		
35	8210	42.15	1.45		
39	7270	37.28	1.65		
47	6110	31.33	1.95		
58	4930	25.30	2.4		
55	5240	26.86	1.60	FCA127 FCAF127 FC127 FCF127	АИС-200-L4 АИС-200-L4 АИС-200-L4 АИС-200-L4
60	4790	24.57	1.80		
69	4170	21.38	2.9		
78	3680	18.87	3.0		
34	8390	43.03	0.90	FCA107 FCAF107 FC107 FCF107	АИС-200-L4 АИС-200-L4 АИС-200-L4 АИС-200-L4
39	7330	37.61	1.05		
46	6200	31.80	1.25		
53	5370	27.57	1.45		
58	4900	25.14	1.60	FCA107 FCAF107 FC107 FCF107	АИС-200-L4 АИС-200-L4 АИС-200-L4 АИС-200-L4
68	4240	21.76	1.85		
77	3740	19.20	2.1		
89	3230	16.58	2.4		
100	2860	14.67	2.7		
119	2400	12.33	2.9		
148	1940	9.96	3.4		
66	4310	22.11	1.00		
73	3910	20.07	1.10		
85	3360	17.25	1.30		
98	2930	15.06	1.45	FCA97 FCAF97 FC97 FCF97	АИС-200-L4 АИС-200-L4 АИС-200-L4 АИС-200-L4
115	2490	12.77	1.75		
132	2180	11.16	1.90		
162	1770	9.06	1.35		
179	1600	8.22	1.45		
208	1380	7.07	1.70		
238	1200	6.17	1.85		
281	1020	5.23	2.1		
321	890	4.57	2.3		
37 kW					
17	20600	85.80	0.85	FCA157 FCAF157 FC157 FCF157	АИС-225-S4 АИС-225-S4 АИС-225-S4 АИС-225-S4
19	18900	78.46	0.95		
22	16400	68.28	1.10		
24	14500	60.25	1.25		
28	12600	52.24	1.45		
32	11200	46.48	1.60		
37	9630	40.06	1.85		
45	7820	32.55	2.3		
53	6630	27.60	2.7		

n2 1/min	M2 Nm	i	K	Габаритные размеры	Электро- двигатель		
37 kW							
27	13300	55.31	0.90	FCA127 FCAF127 FC127 FCF127	АИС-225-S4 АИС-225-S4 АИС-225-S4 АИС-225-S4		
30	11700	48.80	1.00				
35	10100	42.15	1.20				
39	8960	37.28	1.35				
47	7530	31.33	1.60				
58	6080	25.30	1.95				
55	6460	26.86	1.30	FCA127 FCAF127 FC127 FCF127	АИС-225-S4 АИС-225-S4 АИС-225-S4 АИС-225-S4		
60	5910	24.57	1.45				
69	5140	21.38	2.3				
78	4530	18.87	2.4				
90	3930	16.36	2.8				
101	3500	14.55	3.1				
117	3000	12.54	3.3				
144	2450	10.19	3.9				
166	2130	8.86	3.3				
186	1890	7.88	3.2				
53	6630	27.57	1.20	FCA107 FCAF107 FC107 FCF107	АИС-225-S4 АИС-225-S4 АИС-225-S4 АИС-225-S4		
58	6040	25.14	1.30				
68	5230	21.76	1.50				
77	4610	19.20	1.70				
89	3990	16.58	1.95				
100	3530	14.67	2.2				
119	2960	12.33	2.4				
148	2390	9.96	2.7				
152	2330	9.69	2.1				
176	2010	8.37	2.4				
199	1780	7.40	2.6	FCA157 FCAF157 FC157 FCF157	АИС-225-M4 АИС-225-M4 АИС-225-M4 АИС-225-M4		
236	1500	6.22	3.1				
45 kW							
22	20000	68.28	0.90			FCA127 FCAF127 FC127 FCF127	АИС-225-M4 АИС-225-M4 АИС-225-M4 АИС-225-M4
24	17600	60.25	1.00				
28	15300	52.24	1.20				
32	13600	46.48	1.30				
37	11700	40.06	1.55				
45	9510	32.55	1.90				
53	8070	27.60	2.2				
30	14300	48.80	0.85				
35	12300	42.15	0.95				
39	10900	37.28	1.10				
47	9160	31.33	1.30	FCA127 FCAF127 FC127 FCF127	АИС-225-M4 АИС-225-M4 АИС-225-M4 АИС-225-M4		
58	7400	25.30	1.60				
55	7850	26.86	1.10				
60	7180	24.57	1.20				
69	6250	21.38	1.90				
78	5520	18.87	2.0				
90	4780	16.36	2.3				
101	4250	14.55	2.6				
117	3670	12.54	2.7				
144	3980	10.19	3.2				
166	2590	8.86	2.7	FCA127 FCAF127 FC127 FCF127	АИС-225-M4 АИС-225-M4 АИС-225-M4 АИС-225-M4		
186	2300	7.88	2.6				
216	1990	6.80	3.5				
266	1610	5.52	3.7				
53	8060	27.57	0.95				
58	7350	25.14	1.05				
68	6360	21.76	1.25				
77	5610	19.20	1.40				
89	4850	16.58	1.60				
100	4290	14.67	1.80				
119	3600	12.33	1.95	FCA107 FCAF107 FC107 FCF107	АИС-225-M4 АИС-225-M4 АИС-225-M4 АИС-225-M4		
148	2910	9.96	2.2				
152	2830	9.69	1.75				
176	2450	8.37	1.95				
199	2160	7.40	2.1				
236	1820	6.22	2.5				

**ДОПУСТИМЫЕ КОНФИГУРАЦИИ МОТОР-РЕДУКТОРОВ
FC ПРИ КОМПЛЕКТАЦИИ С ЭЛЕКТРОДВИГАТЕЛЕМ**

n2 1/min	M2 Nm	i	K	Габаритные размеры	Электро- двигатель
55 kW					
24	21500	60.25	0.85	FCA157 FCAF157 FC157 FCF157	АИС-250-М4 АИС-250-М4 АИС-250-М4 АИС-250-М4
28	18600	52.24	0.95		
32	16500	46.48	1.10		
37	14300	40.06	1.25		
45	11600	32.55	1.55		
53	9830	27.60	1.85	FCA157 FCAF157 FC157 FCF157	АИС-250-М4 АИС-250-М4 АИС-250-М4 АИС-250-М4
52	10200	28.60	1.65		
58	9060	25.43	1.65		
67	7890	22.16	2.3		
75	7040	19.77	2.4		
88	6000	16.85	3.0		
40	13300	37.28	0.90	FCA127 FCAF127 FC127 FCF127	АИС-250-М4 АИС-250-М4 АИС-250-М4 АИС-250-М4
47	11200	31.33	1.10		
58	9010	25.30	1.35		
69	7610	21.38	1.60		
78	6720	18.87	1.65	FCA127 FCAF127 FC127 FCF127	АИС-250-М4 АИС-250-М4 АИС-250-М4 АИС-250-М4
90	5820	16.36	1.90		
101	5180	14.55	2.1		
118	4470	12.54	2.2		
145	3630	10.19	2.6		
166	3160	8.86	2.2		
187	2810	7.88	2.1		
217	2420	6.80	2.9		
267	1970	5.52	3.1		
315	1670	4.68	3.6		
75 kW					
32	22500	46.48	0.80	FCA157 FCAF157 FC157 FCF157	АИС-280-S4 АИС-280-S4 АИС-280-S4 АИС-280-S4
37	19400	40.06	0.95		
45	15800	32.55	1.15		
54	13400	27.60	1.35		
52	13800	28.60	1.25	FCA157 FCAF157 FC157 FCF157	АИС-280-S4 АИС-280-S4 АИС-280-S4 АИС-280-S4
58	12300	25.43	1.20		
67	10700	22.16	1.70		
75	9570	19.77	1.80		
88	8150	16.85	2.2		
706	6760	13.96	2.5		
124	5770	11.92	2.8		
58	12200	25.30	1.00	FCA127 FCAF127 FC127 FCF127	АИС-280-S4 АИС-280-S4 АИС-280-S4 АИС-280-S4
69	10300	21.38	1.15		
78	9130	18.87	1.20		
90	7920	16.36	1.40		
102	7040	14.55	1.55	FCA127 FCAF127 FC127 FCF127	АИС-280-S4 АИС-280-S4 АИС-280-S4 АИС-280-S4
118	6070	12.54	1.65		
145	4930	10.19	1.95		
167	4290	8.86	1.65		
188	3810	7.88	1.55		
218	3290	6.80	2.1		
268	2670	5.52	2.3		
316	2270	4.68	2.7		

n2 1/min	M2 Nm	i	K	Габаритные размеры	Электро- двигатель
90 kW					
45	18900	32.55	0.95	FCA157 FCAF157 FC157 FCF157	АИС-280-М4 АИС-280-М4 АИС-280-М4 АИС-280-М4
54	16000	27.60	1.10		
52	16600	28.60	1.00	FCA157 FCAF157 FC157 FCF157	АИС-280-М4 АИС-280-М4 АИС-280-М4 АИС-280-М4
58	14800	25.43	1.00		
67	12900	22.16	1.40		
75	11500	19.77	1.50		
88	9790	16.85	1.85		
106	8110	13.96	2.1		
124	6920	11.92	2.3	FCA127 FCAF127 FC127 FCF127	АИС-280-М4 АИС-280-М4 АИС-280-М4 АИС-280-М4
58	14700	25.30	0.80		
69	12400	21.38	0.95		
78	11000	18.87	1.00		
90	9500	16.36	1.15		
102	8450	14.55	1.30		
118	7280	12.54	1.35		
145	5920	10.19	1.60		
167	5150	8.86	1.35		
188	4580	7.88	1.30		
218	3950	6.80	1.75	FCA127 FCAF127 FC127 FCF127	АИС-280-М4 АИС-280-М4 АИС-280-М4 АИС-280-М4
268	3210	5.52	1.85		
316	2720	4.68	2.2		
110 kW					
54	19500	27.60	0.90	FCA157 FCAF157 FC157 FCF157	АИС-315-S4 АИС-315-S4 АИС-315-S4 АИС-315-S4
67	15700	22.16	1.15		
75	14000	19.77	1.20	FCA157 FCAF157 FC157 FCF157	АИС-315-S4 АИС-315-S4 АИС-315-S4 АИС-315-S4
88	11900	16.85	1.50		
106	9880	13.96	1.70		
125	8430	11.92	1.90		
132 kW					
67	18800	22.16	0.95	FCA157 FCAF157 FC157 FCF157	АИС-315-М4 АИС-315-М4 АИС-315-М4 АИС-315-М4
75	16800	19.77	1.00		
88	14300	16.85	1.25		
106	11900	13.96	1.45		
125	10100	11.92	1.60		
160 kW					
88	17300	16.85	1.05	FCA157 FCAF157 FC157 FCF157	АИС-315-LA4 АИС-315-LA4 АИС-315-LA4 АИС-315-LA4
106	14400	13.96	1.20		
125	12300	11.92	1.30		
200 kW					
88	21700	16.85	0.85	FCA157 FCAF157 FC157 FCF157	АИС-315-LB4 АИС-315-LB4 АИС-315-LB4 АИС-315-LB4
106	18000	13.96	0.95		
125	15300	11.92	1.05		

**ДОПУСТИМЫЕ КОНФИГУРАЦИИ МОТОР-РЕДУКТОРОВ
FC ПРИ КОМПЛЕКТАЦИИ С ЭЛЕКТРОДВИГАТЕЛЕМ**

n2 1/min	i	FR(N)	Габаритные размеры	Электро- двигатель		
130 Nm						
0.15	8972	4500	FCA27RC17 FCAF27RC17 FC27RC17 FCF27RC17	АИС-63-А4 АИС-63-А4 АИС-63-А4 АИС-63-А4		
0.18	7736	4500				
0.19	7211	4500				
0.22	6303	4500				
0.25	5435	4500				
0.28	4855	4500				
0.33	4243	4500				
0.37	3715	4500				
0.43	3247	4500				
0.48	2878	4500				
0.55	2515	4500				
0.62	2217	4500				
0.73	1898	4500				
0.84	1645	4500				
0.90	1525	4500	FCA27RC17 FCAF27RC17 FC27RC17 FCF27RC17	АИС-63-А4 АИС-63-А4 АИС-63-А4 АИС-63-А4		
1.0	1322	4500				
1.2	1146	4500				
1.4	1013	4500				
1.6	890	4500				
1.8	778	4500				
2.0	682	4500				
2.3	602	4500				
2.6	520	4500				
3.0	458	4500				
3.5	397	4500				
4.0	342	4500				
4.6	302	4500				
5.2	266	4500				
5.9	236	4500				
6.5	211	4500				
7.1	186	4500	FCA27RC17 FCAF27RC17 FC27RC17 FCF27RC17	АИС-63-В4 АИС-63-В4 АИС-63-В4 АИС-63-В4		
9.3	142	4500				
11	124	4500				
12	109	4500				
14	96	4500	FCA27RC17 FCAF27RC17 FC27RC17 FCF27RC17	АИС-71-А4 АИС-71-А4 АИС-71-А4 АИС-71-А4		
200 Nm						
0.17	8193	4290	FCA37RC17 FCAF37RC17 FC37RC17 FCF37RC17	АИС-63-А4 АИС-63-А4 АИС-63-А4 АИС-63-А4		
0.20	7064	4290				
0.21	6585	4290				
0.24	5756	4290				
0.28	4963	4290				
0.31	4434	4290				
0.36	3875	4290				
0.41	3392	4290				
0.47	2965	4290				
0.53	2587	4290				
0.60	2284	4290				
0.69	1997	4290				
0.72	1929	4290				
0.82	1679	4290				
0.89	1550	4290	FCA37RC17 FCAF37RC17 FC37RC17 FCF37RC17	АИС-63-А4 АИС-63-А4 АИС-63-А4 АИС-63-А4		
1.0	1356	4290				
1.2	1180	4290				
1.3	1044	4290				
1.5	914	4290				
1.7	808	4290				
2.0	698	4290				
2.2	616	4290				
2.5	544	4290				
3.0	466	4290				
3.4	411	4290				
3.8	364	4290				
4.2	326	4290			FCA37RC17 FCAF37RC17 FC37RC17 FCF37RC17	АИС-63-А4 АИС-63-А4 АИС-63-А4 АИС-63-А4

n2 1/min	i	FR(N)	Габаритные размеры	Электро- двигатель		
200 Nm						
4.6	285	4290	FCA37RC17 FCAF37RC17 FC37RC17 FCF37RC17	АИС-63-В4 АИС-63-В4 АИС-63-В4 АИС-63-В4		
5.3	250	4290				
6.0	219	4290				
7.1	186	4290				
7.80	167	4290	FCA37RC17 FCAF37RC17 FC37RC17 FCF37RC17	АИС-71-А4 АИС-71-А4 АИС-71-А4 АИС-71-А4		
8.90	145	4290				
10	129	4290				
10	129	4290				
400 Nm						
0.11	12251	5920	FCA47RC17 FCAF47RC17 FC47RC17 FCF47RC17	АИС-63-А4 АИС-63-А4 АИС-63-А4 АИС-63-А4		
0.13	10619	5920				
0.14	9846	5920				
0.16	8534	5920				
0.19	7460	5920				
0.21	6536	5920				
0.24	5746	5920				
0.27	5022	5920				
0.31	4401	5920				
0.36	3883	5920				
0.40	3443	5920				
0.46	2976	5920				
0.52	2629	5920				
0.55	2519	5920				
0.58	2394	5920	FCA47RC17 FCAF47RC17 FC47RC17 FCF47RC17	АИС-63-А4 АИС-63-А4 АИС-63-А4 АИС-63-А4		
0.64	2172	5920				
0.68	2025	5920				
0.78	1770	5920				
0.88	1576	5920				
1.0	1363	5920				
1.2	1192	5920				
1.3	1061	5920				
1.5	931	5920				
1.7	822	5920				
2.0	706	5920				
2.1	619	5920			FCA47RC17 FCAF47RC17 FC47RC17 FCF47RC17	АИС-63-В4 АИС-63-В4 АИС-63-В4 АИС-63-В4
2.5	524	5920			FCA47RC17 FCAF47RC17 FC47RC17 FCF47RC17	АИС-63-В4 АИС-63-В4 АИС-63-В4 АИС-63-В4
2.7	489	5920				
3.1	427	5920				
3.5	381	5920				
3.9	334	5920	FCA47RC17 FCAF47RC17 FC47RC17 FCF47RC17	АИС-71-А4 АИС-71-А4 АИС-71-А4 АИС-71-А4		
4.4	295	5920				
5.1	253	5920				
6.4	217	5920				
7.3	190	5920	FCA47RC17 FCAF47RC17 FC47RC17 FCF47RC17	АИС-71-В4 АИС-71-В4 АИС-71-В4 АИС-71-В4		
7.8	178	5920				
9.1	149	5920				
10	131	5920				
600 Nm						
0.09	14832	9200	FCA57RC37 FCAF57RC37 FC57RC37 FCF57RC37	АИС-63-А4 АИС-63-А4 АИС-63-А4 АИС-63-А4		
0.10	13604	9200				
0.11	12602	9200				
0.12	11252	9200				
0.14	9986	9200				
0.16	8787	9200				
0.17	7908	9200				
0.20	6913	9200				
0.23	6030	9200				
0.26	5289	9200				
0.30	4654	9200				
0.34	4060	9200				
0.39	3564	9200				
0.44	3161	9200				

**ДОПУСТИМЫЕ КОНФИГУРАЦИИ МОТОР-РЕДУКТОРОВ
FC ПРИ КОМПЛЕКТАЦИИ С ЭЛЕКТРОДВИГАТЕЛЕМ**

n2 1/min	i	FR(N)	Габаритные размеры	Электро- двигатель
600 Nm				
0.48	2854	9200	FCA57RC37 FCAF57RC37 FC57RC37 FCF57RC37	АИС-63-А4 АИС-63-А4 АИС-63-А4 АИС-63-А4
0.54	2576	9200		
0.61	2266	9200		
0.69	2012	9200		
0.77	1791	9200		
0.85	1617	9200		
0.97	1422	9200		
1.1	1243	9200		
1.3	1066	9200		
1.4	949	9200		
1.5	856	9200	FCA57RC37 FCAF57RC37 FC57RC37 FCF57RC37	АИС-63-В4 АИС-63-В4 АИС-63-В4 АИС-63-В4
1.8	749	9200		
2.0	658	9200		
2.4	549	9200	FCA57RC37 FCAF57RC37 FC57RC37 FCF57RC37	АИС-71-А4 АИС-71-А4 АИС-71-А4 АИС-71-А4
2.7	483	9200		
3.1	426	9200	FCA57RC37 FCAF57RC37 FC57RC37 FCF57RC37	АИС-71-А4 АИС-71-А4 АИС-71-А4 АИС-71-А4
3.4	382	9200		
4.2	330	9200	FCA57RC37 FCAF57RC37 FC57RC37 FCF57RC37	АИС-71-В4 АИС-71-В4 АИС-71-В4 АИС-71-В4
4.6	298	9200		
5.3	262	9200		
6.0	226	9200	FCA57RC37 FCAF57RC37 FC57RC37 FCF57RC37	АИС-80-А4 АИС-80-А4 АИС-80-А4 АИС-80-А4
6.8	200	9200		
8.1	170	9200	FCA57RC37 FCAF57RC37 FC57RC37 FCF57RC37	АИС-80-В4 АИС-80-В4 АИС-80-В4 АИС-80-В4
9.1	152	9200		
10	134	9200		
820 Nm				
0.07	19199	10300	FCA67RC37 FCAF67RC37 FC67RC37 FCF67RC37	АИС-63-А4 АИС-63-А4 АИС-63-А4 АИС-63-А4
0.08	17610	10300		
0.09	14992	10300		
0.11	12926	10300		
0.12	11480	10300		
0.14	10220	10300		
0.15	8933	10300		
0.17	7940	10300		
0.19	7096	10300		
0.23	6080	10300		
0.26	5341	10300		
0.29	4690	10300		
0.34	4091	10300		
0.39	3574	10300		
0.44	3133	10300		
0.50	2756	10300		
0.57	2439	10300		
0.41	3377	10300		
0.47	2912	10300		
0.51	2714	10300		
0.58	2372	10300		
0.65	2126	10300		
0.85	1631	10300		
0.96	1437	10300		
1.1	1256	10300		
1.2	1126	10300	FCA67RC37 FCAF67RC37 FC67RC37 FCF67RC37	АИС-63-В4 АИС-63-В4 АИС-63-В4 АИС-63-В4
1.3	984	10300		
1.5	864	10300		
1.8	722	10300	FCA67RC37 FCAF67RC37 FC67RC37 FCF67RC37	АИС-71-А4 АИС-71-А4 АИС-71-А4 АИС-71-А4
2.0	634	10300		
2.4	539	10300		
0.73	1884	10300	FCA67RC37 FCAF67RC37 FC67RC37 FCF67RC37	АИС-63-А4 АИС-63-А4 АИС-63-А4 АИС-63-А4

n2 1/min	i	FR(N)	Габаритные размеры	Электро- двигатель
820 Nm				
2.8	500	10300	FCA67RC37 FCAF67RC37 FC67RC37 FCF67RC37	АИС-71-В4 АИС-71-В4 АИС-71-В4 АИС-71-В4
3.0	454	10300		
3.5	392	10300		
4.1	333	10300	FCA67RC37 FCAF67RC37 FC67RC37 FCF67RC37	АИС-80-А4 АИС-80-А4 АИС-80-А4 АИС-80-А4
4.6	297	10300		
5.2	261	10300		
5.7	238	10300		
6.9	200	10300	FCA67RC37 FCAF67RC37 FC67RC37 FCF67RC37	АИС-80-В4 АИС-80-В4 АИС-80-В4 АИС-80-В4
1500 Nm				
0.07	19180	15700	FCA77RC37 FCAF77RC37 FC77RC37 FCF77RC37	АИС-63-А4 АИС-63-А4 АИС-63-А4 АИС-63-А4
0.08	17593	15700		
0.09	16128	15700		
0.09	14978	15700		
0.10	13731	15700		
0.11	12049	15700		
0.13	11035	15700		
0.14	9683	15700		
0.16	8464	15700		
0.18	7520	15700		
0.21	6580	15700		
0.24	5808	15700		
0.27	5026	15700		
0.31	4435	15700		
0.36	3832	15700		
0.46	2978	15700		
0.53	2613	15700		
0.60	2284	15700		
0.65	2029	15700	FCA77RC37 FCAF77RC37 FC77RC37 FCF77RC37	АИС-63-В4 АИС-63-В4 АИС-63-В4 АИС-63-В4
0.76	1728	15700	FCA77RC37 FCAF77RC37 FC77RC37 FCF77RC37	АИС-63-В4 АИС-63-В4 АИС-63-В4 АИС-63-В4
0.86	1544	15700		
0.98	1354	15700		
1.1	1200	15700	FCA77RC37 FCAF77RC37 FC77RC37 FCF77RC37	АИС-71-А4 АИС-71-А4 АИС-71-А4 АИС-71-А4
1.2	1053	15700		
1.5	910	15700	FCA77RC37 FCAF77RC37 FC77RC37 FCF77RC37	АИС-71-В4 АИС-71-В4 АИС-71-В4 АИС-71-В4
1.7	810	15700		
1.9	710	15700		
2.2	615	15700	FCA77RC37 FCAF77RC37 FC77RC37 FCF77RC37	АИС-80-А4 АИС-80-А4 АИС-80-А4 АИС-80-А4
2.5	538	15700		
2.8	480	15700		
3.4	413	15700	FCA77RC37 FCAF77RC37 FC77RC37 FCF77RC37	АИС-80-В4 АИС-80-В4 АИС-80-В4 АИС-80-В4
3.8	367	15700		
4.3	323	15700		
3000 Nm				
0.06	23042	19800	FCA87RC57 FCAF87RC57 FC87RC57 FCF87RC57	АИС-63-А4 АИС-63-А4 АИС-63-А4 АИС-63-А4
0.07	20462	19800		
0.08	18238	19800		
0.09	15877	19800		
0.10	14099	19800		
0.11	12205	19800		
0.13	10433	19800		
0.15	9381	19800		
0.17	8142	19800		
0.19	7100	19800		
0.22	6273	19800		
0.25	5510	19800		
0.28	4954	19800		

**ДОПУСТИМЫЕ КОНФИГУРАЦИИ МОТОР-РЕДУКТОРОВ
FC ПРИ КОМПЛЕКТАЦИИ С ЭЛЕКТРОДВИГАТЕЛЕМ**

n2 1/min	i	FR(N)	Габаритные размеры	Электро- двигатель
3000 Nm				
0.31	4245	19800	FCA87RC57 FCAF87RC57	АИС-63-В4 АИС-63-В4
0.35	3721	19800	FC87RC57 FCF87RC57	АИС-63-В4 АИС-63-В4
0.41	3244	19800	FCA87RC57 FCAF87RC57	АИС-63-В4 АИС-63-В4
0.46	2881	19800	FC87RC57 FCF87RC57	АИС-63-В4 АИС-63-В4
0.50	2576	19800	FCA87RC57	АИС-71-А4
0.59	2199	19800	FCAF87RC57	АИС-71-А4
0.67	1930	19800	FC87RC57 FCF87RC57	АИС-71-А4 АИС-71-А4
0.81	1709	19800	FCA87RC57 FCAF87RC57	АИС-71-В4 АИС-71-В4
0.92	1493	19800	FC87RC57 FCF87RC57	АИС-71-В4 АИС-71-В4
1.1	1300	19800	FCA87RC57	АИС-80-А4
1.2	1148	19800	FCAF87RC57	АИС-80-А4
1.4	1010	19800	FC87RC57	АИС-80-А4
1.5	887	19800	FCF87RC57	АИС-80-А4
1.8	780	19800	FCA87RC57 FCAF87RC57	АИС-80-В4 АИС-80-В4
2.0	674	19800	FC87RC57 FCF87RC57	АИС-80-В4 АИС-80-В4
2.3	609	19800	FCA87RC57	АИС-90-С4
2.7	515	19800	FCAF87RC57	АИС-90-С4
3.1	452	19800	FC87RC57 FCF87RC57	АИС-90-С4 АИС-90-С4
4.1	345	19800	FCA87RC57 FCAF87RC57	АИС-90-Л4 АИС-90-Л4
4300 Nm				
0.07	20813	29900	FCA97RC57 FCAF97RC57 FC97RC57 FCF97RC57	АИС-63-А4 АИС-63-А4 АИС-63-А4 АИС-63-А4
0.08	18119	29900		
0.09	15472	29900		
0.10	14022	29900		
0.11	12324	29900		
0.13	10838	29900		
0.14	9576	29900		
0.17	8318	29900		
0.19	7328	29900		
0.20	6469	29900		
0.24	5615	29900	FCAF97RC57	АИС-63-В4
0.27	4961	29900	FC97RC57	АИС-63-В4
0.30	4333	29900	FCF97RC57	АИС-63-В4
0.33	3906	29900	FCA97RC57	АИС-71-А4
0.39	3352	29900	FCAF97RC57	АИС-71-А4
0.45	2907	29900	FC97RC57	АИС-71-А4
0.54	2553	29900	FCF97RC57	АИС-71-А4
0.54	2553	29900	FCA97RC57	АИС-71-В4
0.61	2245	29900	FCAF97RC57	АИС-71-В4
0.70	1970	29900	FC97RC57	АИС-71-В4
0.70	1970	29900	FCF97RC57	АИС-71-В4
0.79	1722	29900	FCA97RC57	АИС-80-А4
0.89	1527	29900	FCAF97RC57	АИС-80-А4
1.0	1327	29900	FC97RC57 FCF97RC57	АИС-80-А4 АИС-80-А4
1.2	1171	29900	FCA97RC57	АИС-80-В4
1.4	1022	29900	FCAF97RC57 FC97RC57 FCF97RC57	АИС-80-В4 АИС-80-В4 АИС-80-В4

n2 1/min	i	FR(N)	Габаритные размеры	Электро- двигатель
4300 Nm				
1.6	898	29900	FCA97RC57	АИС-90-С4
1.8	784	29900	FCAF97RC57	АИС-90-С4
2.0	690	29900	FC97RC57 FCF97RC57	АИС-90-С4 АИС-90-С4
2.3	605	29900	FCA97RC57	АИС-90-С4
2.7	529	29900	FCAF97RC57	АИС-90-С4
3.0	467	29900	FC97RC57 FCF97RC57	АИС-90-С4 АИС-90-С4
3.5	406	29900	FCA97RC57	АИС-90-Л4
3.9	363	29900	FCAF97RC57	АИС-90-Л4
4.9	285	29900	FC97RC57 FCF97RC57	АИС-90-Л4 АИС-90-Л4
5.7	245	29900	FC97RC57 FCF97RC57	АИС-90-Л4 АИС-90-Л4
7680 Nm				
0.05	25375	49800	FCA107RC77 FCAF107RC77 FC107RC77 FCF107RC77	АИС-63-А4 АИС-63-А4 АИС-63-А4 АИС-63-А4
0.06	21652	49800		
0.07	18933	49800		
0.08	16888	49800		
0.09	14767	49800		
0.12	11348	49800	FCA107RC77	АИС-63-В4
0.13	10039	49800	FCAF107RC77	АИС-63-В4
0.15	8584	49800	FC107RC77	АИС-63-В4
0.17	7674	49800	FCF107RC77	АИС-63-В4
0.19	6767	49800	FCA107RC77	АИС-71-А4
0.22	5954	49800	FCAF107RC77	АИС-71-А4
0.25	5223	49800	FC107RC77 FCF107RC77	АИС-71-А4 АИС-71-А4
0.30	4567	49800	FCA107RC77	АИС-71-В4
0.39	3521	49800	FCAF107RC77 FC107RC77 FCF107RC77	АИС-71-В4 АИС-71-В4 АИС-71-В4
0.45	3037	49800	FCA107RC77	АИС-80-А4
0.49	2756	49800	FCAF107RC77	АИС-80-А4
0.57	2369	49800	FC107RC77 FCF107RC77	АИС-80-А4 АИС-80-А4
0.67	2068	49800	FCA107RC77	АИС-80-В4
0.76	1826	49800	FCAF107RC77	АИС-80-В4
0.88	1597	49800	FC107RC77	АИС-80-В4
1.0	1401	49800	FCF107RC77	АИС-80-В4
1.1	1243	49800	FCA107RC77	АИС-90-С4
1.3	1087	49800	FCAF107RC77	АИС-90-С4
1.5	950	49800	FC107RC77 FCF107RC77	АИС-90-С4 АИС-90-С4
1.7	834	49800	FCA107RC77	АИС-100-ЛА4
1.9	736	49800	FCAF107RC77	АИС-100-ЛА4
2.2	640	49800	FC107RC77 FCF107RC77	АИС-100-ЛА4 АИС-100-ЛА4
2.5	560	49800	FCA107RC77	АИС-100-ЛВ4
2.9	489	49800	FCAF107RC77	АИС-100-ЛВ4
3.2	436	49800	FC107RC77 FCF107RC77	АИС-100-ЛВ4 АИС-100-ЛВ4
3.8	370	49800	FCA107RC77	АИС-112-М4
4.3	333	49800	FCAF107RC77 FC107RC77 FCF107RC77	АИС-112-М4 АИС-112-М4 АИС-112-М4

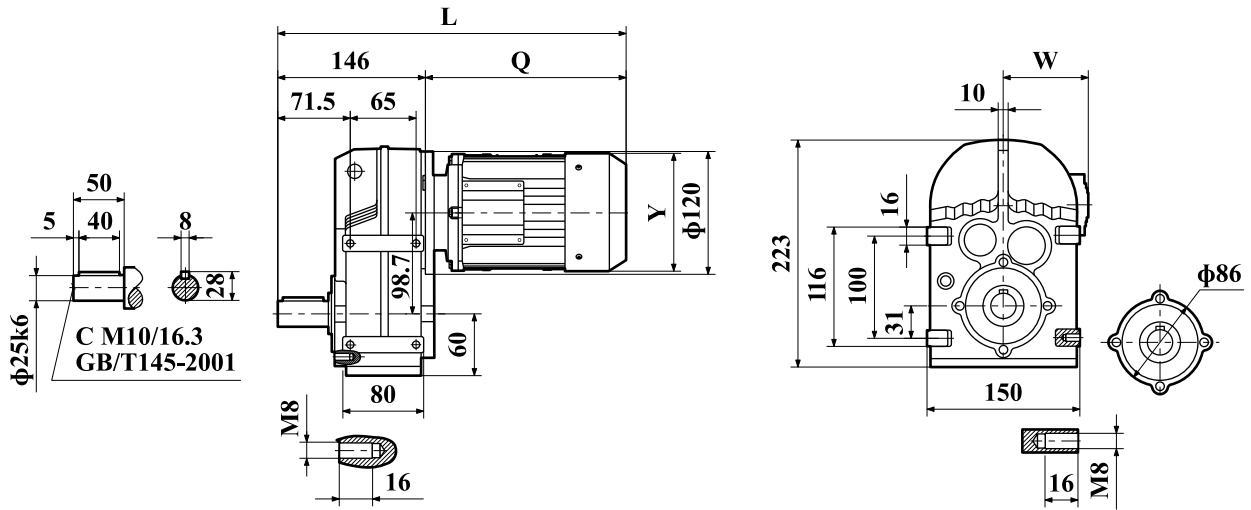
**ДОПУСТИМЫЕ КОНФИГУРАЦИИ МОТОР-РЕДУКТОРОВ
FC ПРИ КОМПЛЕКТАЦИИ С ЭЛЕКТРОДВИГАТЕЛЕМ**

n2 1/min	i	FR(N)	Габаритные размеры	Электро- двигатель
12000 Nm				
0.06	24478	90000	FCA127RC77	АИС-63-А4
0.06	22323	90000	FCAF127RC77	АИС-63-А4
0.07	19048	90000	FC127RC77	АИС-63-А4
0.07	19048	90000	FCF127RC77	АИС-63-А4
0.08	16656	90000	FCA127RC77	АИС-63-В4
0.09	14722	90000	FCAF127RC77	АИС-63-В4
0.10	12912	90000	FC127RC77	АИС-63-В4
0.11	11656	90000	FCF127RC77	АИС-63-В4
0.13	10191	90000	FCA127RC77	АИС-71-А4
			FCAF127RC77	АИС-71-А4
			FC127RC77	АИС-71-А4
			FCF127RC77	АИС-71-А4
0.15	8831	90000	FCA127RC77	АИС-71-В4
0.18	7643	90000	FCAF127RC77	АИС-71-В4
0.21	6715	90000	FC127RC77	АИС-71-В4
0.23	5925	90000	FCF127RC77	АИС-71-В4
0.26	5153	90000	FCA127RC77	АИС-80-А4
0.30	4533	90000	FCAF127RC77	АИС-80-А4
0.35	3926	90000	FC127RC77	АИС-80-А4
0.35	3926	90000	FCF127RC77	АИС-80-А4
0.40	3454	90000	FCA127RC77	АИС-80-В4
			FCAF127RC77	АИС-80-В4
			FC127RC77	АИС-80-В4
			FCF127RC77	АИС-80-В4
0.46	3031	90000	FCA127RC77	АИС-80-В4
			FCAF127RC77	АИС-80-В4
			FC127RC77	АИС-80-В4
			FCF127RC77	АИС-80-В4
0.52	2672	90000	FCA127RC77	АИС-80-В4
			FCAF127RC77	АИС-80-В4
			FC127RC77	АИС-80-В4
			FCF127RC77	АИС-80-В4
0.59	2357	90000	FCA127RC77	АИС-90-С4
0.69	2038	90000	FCAF127RC77	АИС-90-С4
0.79	1784	90000	FC127RC77	АИС-90-С4
0.79	1784	90000	FCF127RC77	АИС-90-С4
0.88	1606	90000	FCA127RC77	АИС-90-Л4
			FCAF127RC77	АИС-90-Л4
			FC127RC77	АИС-90-Л4
			FCF127RC77	АИС-90-Л4
1.00	1390	90000	FCA127RC77	АИС-90-Л4
			FCAF127RC77	АИС-90-Л4
			FC127RC77	АИС-90-Л4
			FCF127RC77	АИС-90-Л4
1.2	1220	90000	FCA127RC77	АИС-100-ЛА4
1.3	1077	90000	FCAF127RC77	АИС-100-ЛА4
1.5	930	90000	FC127RC77	АИС-100-ЛА4
1.5	930	90000	FCF127RC77	АИС-100-ЛА4
1.7	820	90000	FCA127RC77	АИС-100-ЛВ4
1.9	727	90000	FCAF127RC77	АИС-100-ЛВ4
2.2	648	90000	FC127RC77	АИС-100-ЛВ4
2.2	648	90000	FCF127RC77	АИС-100-ЛВ4
2.6	549	90000	FCA127RC77	АИС-112-М4
			FCAF127RC77	АИС-112-М4
			FC127RC77	АИС-112-М4
			FCF127RC77	АИС-112-М4
2.9	495	90000	FCA127RC77	АИС-112-М4
			FCAF127RC77	АИС-112-М4
			FC127RC77	АИС-112-М4
			FCF127RC77	АИС-112-М4
3.3	428	90000	FCA127RC77	АИС-132-С4
			FCAF127RC77	АИС-132-С4
			FC127RC77	АИС-132-С4
			FCF127RC77	АИС-132-С4
3.8	376	90000	FCA127RC77	АИС-132-С4
			FCAF127RC77	АИС-132-С4
			FC127RC77	АИС-132-С4
			FCF127RC77	АИС-132-С4
3.0	483	90000	FCA127RC77	АИС-132-С4
3.4	418	90000	FCAF127RC77	АИС-132-С4
3.8	374	90000	FC127RC77	АИС-132-С4
3.8	374	90000	FCF127RC77	АИС-132-С4
4.6	312	90000	FCA127RC77	АИС-132-М4
			FCAF127RC77	АИС-132-М4
			FC127RC77	АИС-132-М4
			FCF127RC77	АИС-132-М4
4.9	293	90000	FCA127RC77	АИС-160-М4
			FCAF127RC77	АИС-160-М4
			FC127RC77	АИС-160-М4
			FCF127RC77	АИС-160-М4
7.3	198	90000	FCA127RC77	АИС-160-М4
			FCAF127RC77	АИС-160-М4
			FC127RC77	АИС-160-М4
			FCF127RC77	АИС-160-М4

n2 1/min	i	FR(N)	Габаритные размеры	Электро- двигатель
18000 Nm				
0.04	31434	100300	FCA157RC97 FCAF157RC97 FC157RC97 FCF157RC97	АИС-80-А4 АИС-80-А4 АИС-80-А4 АИС-80-А4
0.05	26173	100300		
0.06	23464	100300		
0.07	20212	100300		
0.08	17984	100300		
0.08	16358	100300		
0.10	13751	100300		
0.11	12235	100300		
0.14	10033	100300		
0.16	9021	100300		
0.17	8026	100300		
0.19	7075	100300	FCA157RC97 FCAF157RC97 FC157RC97 FCF157RC97	АИС-80-А4 АИС-80-А4 АИС-80-А4 АИС-80-А4
0.22	6295	100300	FCA157RC97 FCAF157RC97 FC157RC97 FCF157RC97	АИС-80-В4 АИС-80-В4 АИС-80-В4 АИС-80-В4
0.26	5404	100300	FCA157RC97 FCAF157RC97 FC157RC97 FCF157RC97	АИС-90-С4 АИС-90-С4 АИС-90-С4 АИС-90-С4
0.29	4831	100300	FCA157RC97 FCAF157RC97 FC157RC97 FCF157RC97	АИС-100-ЛА4 АИС-100-ЛА4 АИС-100-ЛА4 АИС-100-ЛА4
0.34	4130	100300	FCA157RC97 FCAF157RC97 FC157RC97 FCF157RC97	АИС-100-ЛА4 АИС-100-ЛА4 АИС-100-ЛА4 АИС-100-ЛА4
0.39	3607	100300	FCA157RC97 FCAF157RC97 FC157RC97 FCF157RC97	АИС-90-С4 АИС-90-С4 АИС-90-С4 АИС-90-С4
0.44	3210	100300	FCA157RC97 FCAF157RC97 FC157RC97 FCF157RC97	АИС-100-ЛА4 АИС-100-ЛА4 АИС-100-ЛА4 АИС-100-ЛА4
0.50	2780	100300	FCA157RC97 FCAF157RC97 FC157RC97 FCF157RC97	АИС-90-С4 АИС-90-С4 АИС-90-С4 АИС-90-С4
0.98	1441	100300	FCA157RC97 FCAF157RC97 FC157RC97 FCF157RC97	АИС-100-ЛА4 АИС-100-ЛА4 АИС-100-ЛА4 АИС-100-ЛА4
0.58	2427	100300	FCA157RC97 FCAF157RC97 FC157RC97 FCF157RC97	АИС-90-Л4 АИС-90-Л4 АИС-90-Л4 АИС-90-Л4
0.65	2185	100300	FCA157RC97 FCAF157RC97 FC157RC97 FCF157RC97	АИС-90-Л4 АИС-90-Л4 АИС-90-Л4 АИС-90-Л4
0.73	1944	100300	FCA157RC97 FCAF157RC97 FC157RC97 FCF157RC97	АИС-100-ЛА4 АИС-100-ЛА4 АИС-100-ЛА4 АИС-100-ЛА4
0.84	1674	100300	FCA157RC97 FCAF157RC97 FC157RC97 FCF157RC97	АИС-100-ЛА4 АИС-100-ЛА4 АИС-100-ЛА4 АИС-100-ЛА4
1.1	1308	100300	FCA157RC97 FCAF157RC97 FC157RC97 FCF157RC97	АИС-100-ЛВ4 АИС-100-ЛВ4 АИС-100-ЛВ4 АИС-100-ЛВ4
1.2	1169	100300	FCA157RC97 FCAF157RC97 FC157RC97 FCF157RC97	АИС-112-М4 АИС-112-М4 АИС-112-М4 АИС-112-М4
1.5	953	100300	FCA157RC97 FCAF157RC97 FC157RC97 FCF157RC97	АИС-132-С4 АИС-132-С4 АИС-132-С4 АИС-132-С4
1.7	845	100300	FCA157RC97 FCAF157RC97 FC157RC97 FCF157RC97	АИС-132-С4 АИС-132-С4 АИС-132-С4 АИС-132-С4
1.9	764	100300	FCA157RC97 FCAF157RC97 FC157RC97 FCF157RC97	АИС-132-С4 АИС-132-С4 АИС-132-С4 АИС-132-С4
2.1	680	100300	FCA157RC97 FCAF157RC97 FC157RC97 FCF157RC97	АИС-132-М4 АИС-132-М4 АИС-132-М4 АИС-132-М4
2.5	576	100300	FCA157RC97 FCAF157RC97 FC157RC97 FCF157RC97	АИС-160-М4 АИС-160-М4 АИС-160-М4 АИС-160-М4
2.8	503	100300	FCA157RC97 FCAF157RC97 FC157RC97 FCF157RC97	АИС-160-М4 АИС-160-М4 АИС-160-М4 АИС-160-М4
3.2	446	100300	FCA157RC97 FCAF157RC97 FC157RC97 FCF157RC97	АИС-180-М4 АИС-180-М4 АИС-180-М4 АИС-180-М4
4.8	302	100300	FCA157RC97 FCAF157RC97 FC157RC97 FCF157RC97	АИС-180-М4 АИС-180-М4 АИС-180-М4 АИС-180-М4
5.3	273	100300	FCA157RC97 FCAF157RC97 FC157RC97 FCF157RC97	АИС-180-М4 АИС-180-М4 АИС-180-М4 АИС-180-М4
6.3	232	100300	FCA157RC97 FCAF157RC97 FC157RC97 FCF157RC97	АИС-180-М4 АИС-180-М4 АИС-180-М4 АИС-180-М4
7.2	202	100300	FCA157RC97 FCAF157RC97 FC157RC97 FCF157RC97	АИС-180-М4 АИС-180-М4 АИС-180-М4 АИС-180-М4
7.5	197	100300	FCA157RC97 FCAF157RC97 FC157RC97 FCF157RC97	АИС-180-М4 АИС-180-М4 АИС-180-М4 АИС-180-М4

**ГАБАРИТНО-ПРИСОЕДИНИТЕЛЬНЫЕ РАЗМЕРЫ МОТОР-РЕДУКТОРОВ
FC27../FCHA27B../FCH27B../FCV27B..**

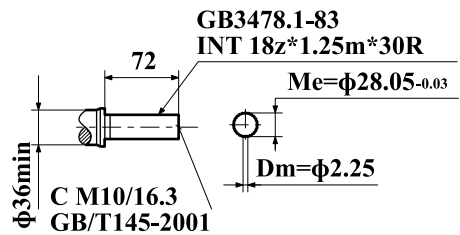
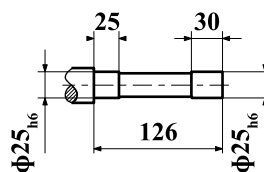
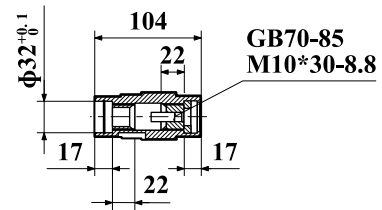
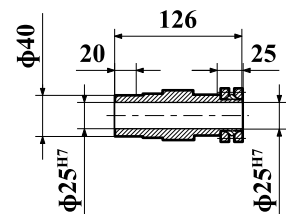
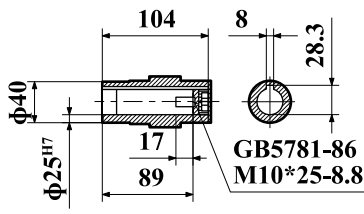
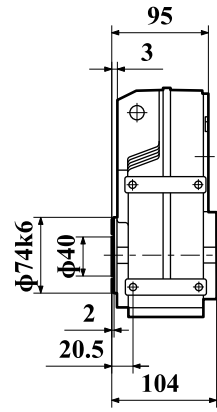
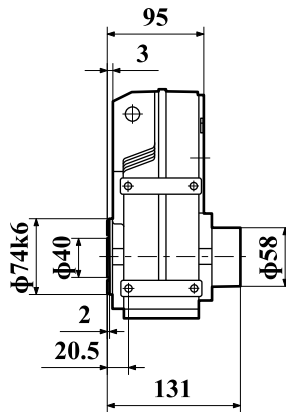
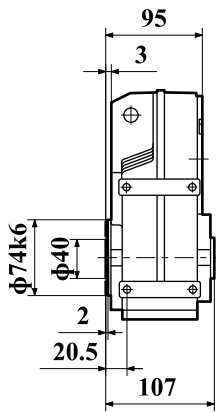
FC27..



FCA27B..

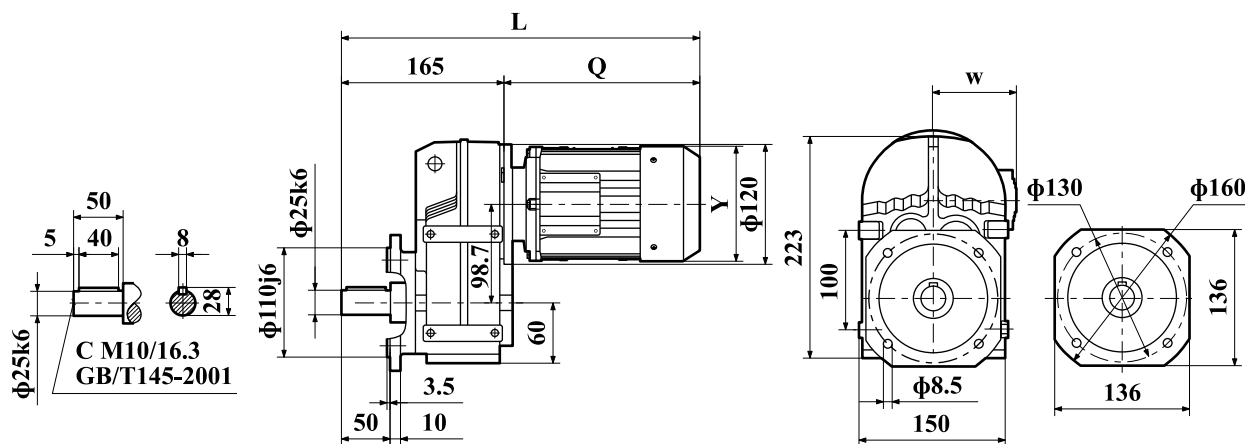
FCH27B..
max. YS80

FCV27B..

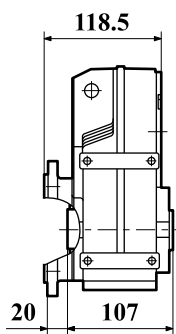


**ГАБАРИТНО-ПРИСОЕДИНИТЕЛЬНЫЕ РАЗМЕРЫ МОТОР-РЕДУКТОРОВ
FC27../FCHA27В../FCH27В../FCV27В..**

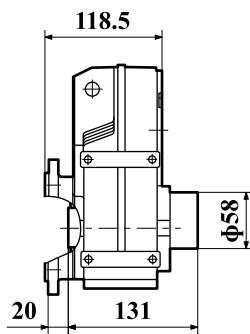
FCF27..



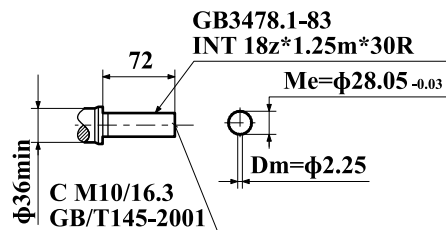
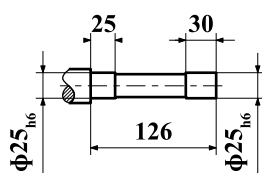
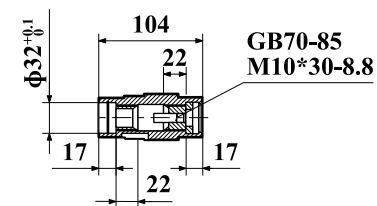
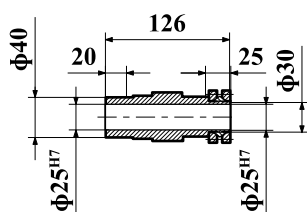
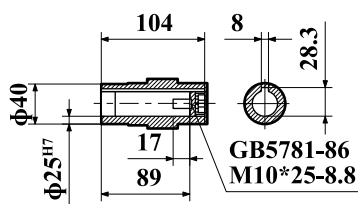
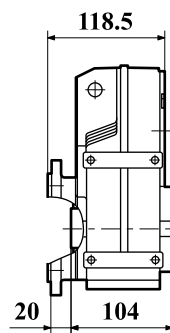
FCAF27..



FCHF27..
max. YS80

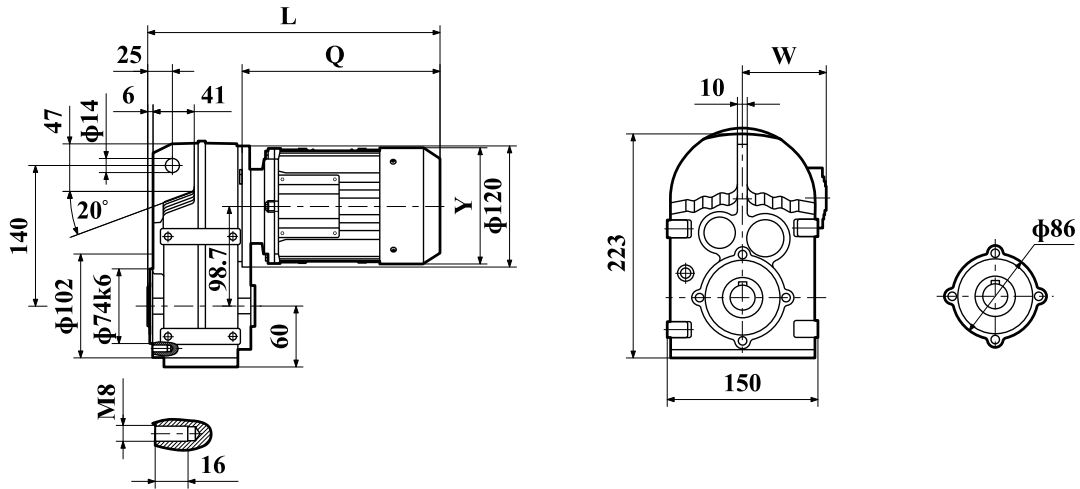


FCVF27..

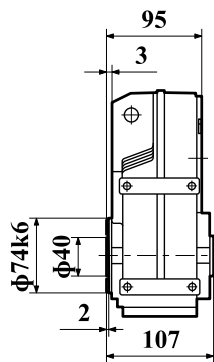


**ГАБАРИТНО-ПРИСОЕДИНИТЕЛЬНЫЕ РАЗМЕРЫ МОТОР-РЕДУКТОРОВ
FC27../FCHA27B../FCH27B../FCV27B..**

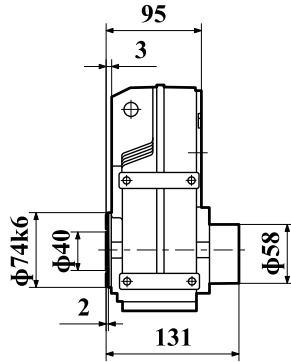
FCAZ27..



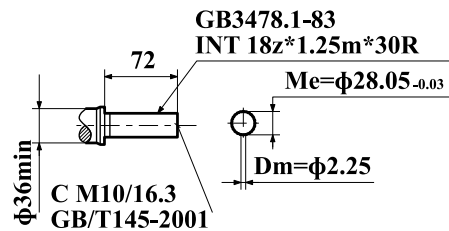
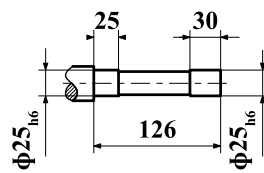
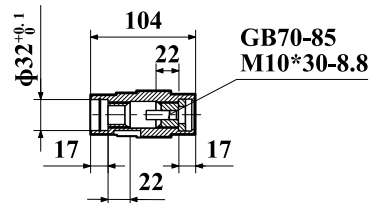
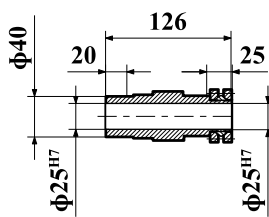
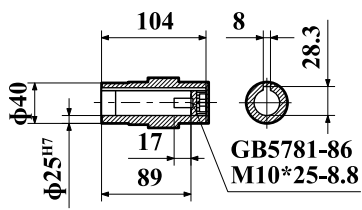
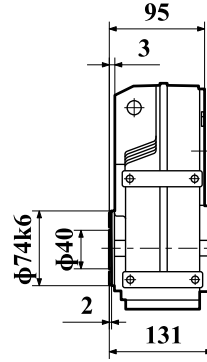
FCAZ27..



FCHZ27..
max. YS80

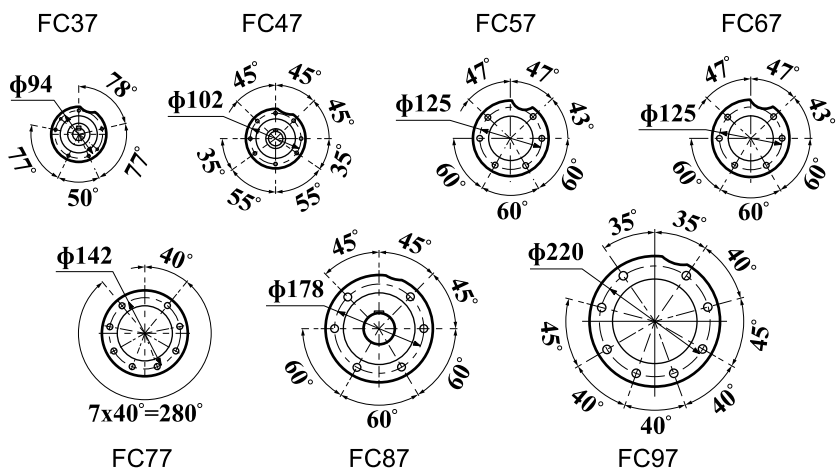
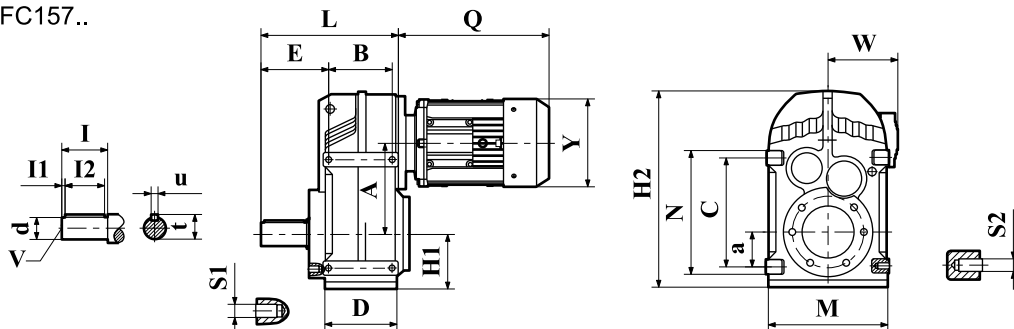


FCVZ27..



**ГАБАРИТНО-ПРИСОЕДИНИТЕЛЬНЫЕ РАЗМЕРЫ МОТОР-РЕДУКТОРОВ
FC27../FCHA27B../FCH27B../FCV27B..**

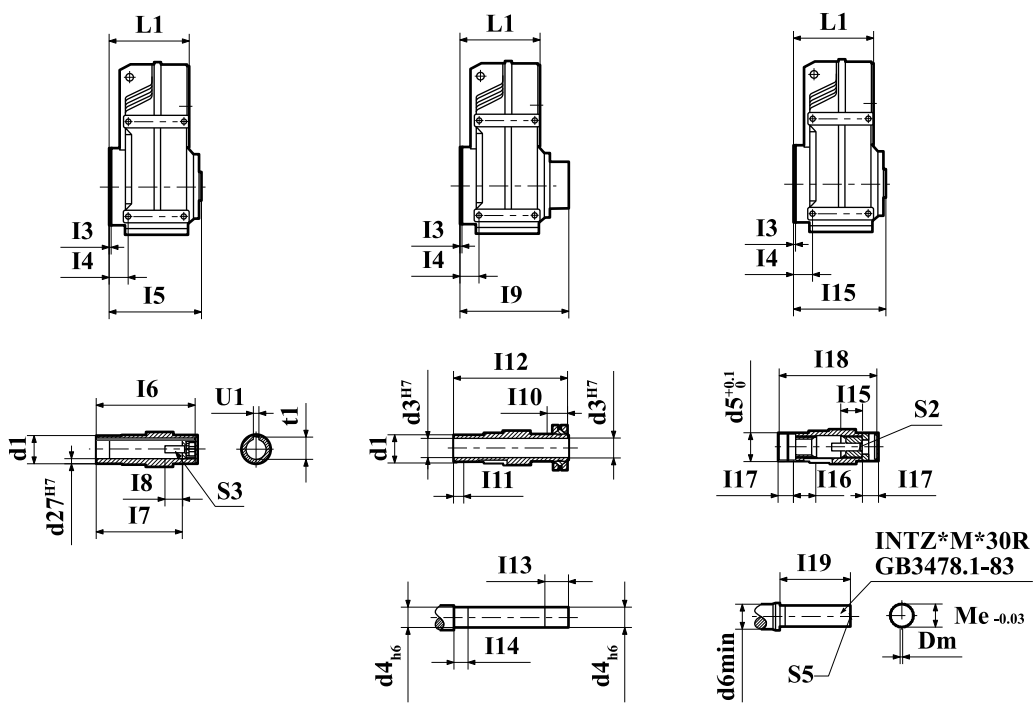
FC37...~FC157..



FCA37B...~FCA157B..

FCH37B...~FCH157B..

FCV37B...~FCV157B..



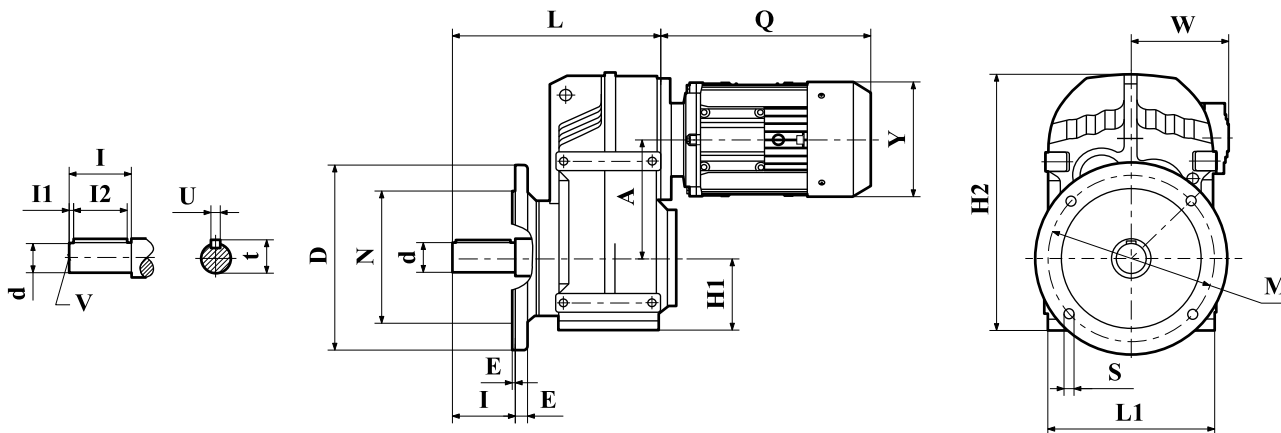
**ГАБАРИТНО-ПРИСОЕДИНИТЕЛЬНЫЕ РАЗМЕРЫ МОТОР-РЕДУКТОРОВ
FC27../FCHA27B../FCH27B../FCV27B..**

Размер	A	a	B C	D E	H1 H2	L L1	M N	S1 S2	Размер выходного вала					
									d	l	I1 I2	u	t	v
FC37	112	31	77 115	95 72.5	76 252	160 110	165 135	M8 M8	25k6	50	5 40	8	28	M10
FC47	128.1	43	93 145	109 91	77 269	193 133	180 165	M8 M10	30k6	60	3.5 50	8	33	M10
FC57	136	55	102 170	126 104.5	93 317	221 150	200 195	M12 M12	35k6	70	7 56	10	38	M12
FC67	159.5	60	112 190	131 118.5	97 343	242 161	212 215	M12 M12	40k6	80	5 70	12	43	M16
FC77	200	70	140 240	165 137.5	121 426	294 193	270 275	M12 M16	50k6	100	10 80	14	53.5	M16
FC87	246.7	100	165 310	195 163	152 531	344 224	330 350	M16 M16	60m6	120	5 110	18	64	M20
FC97	285	120	205 350	240 190.5	178 623	416 274	400 400	M16 M20	70m6	140	7.5 125	20	74.5	M20
FC107	332.4	125	220 400	260 241.5	200 717	484 312	450 460	- M24	90m6	170	5 160	25	95	M24
FC127	382.6	142	270 450	316 291	236 856	585 373	530 520	- M30	110m6	210	15 180	28	116	M24
FC157	447	170	310 540	364 325	286 1021	662 455	660 620	- M36	120m6	210	5 200	32	127	M24

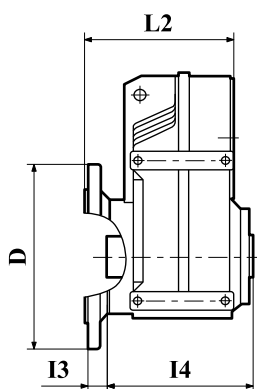
Размер	Размер выходного вала											
	FCA..B				FCH..B				FCV..B			
	I3 I4 I5	d1 d2	I6 I7 I8	t1 U1 S3	d3 d4	I9 I10 I11	I12 I13 I14	d5 d6	I15 I16 I17	I18 I19	S4 S5	Z*M Me Dm
37	2.5 22.5 123	45 30	120 105 17	33.3 8 M10*25	30 30	155 31 20	146 36 25	37 42	122 25 18	120 85	M10*30 M10	22*1.25 33.03 2.75
47	3 31 153	50 35	150 132 22	38.3 10 M12*30	35 35	184 32 20	177 37 25	37 42	152 32 18	150 115	M10*30 M10	16*2 38.92 4
57	3 33.5 170	55 40	166 142 29	43.3 12 M16*40	40 40	200 26 20	195 31 25	37 42	168 32 18	166 130	M10*30 M10	16*2 38.92 4
67	3.5 37.5 184	55 40	180 156 29	43.3 12 M16*40	40 40	215.5 38 20	208 43 25	47 52	180 42 25	180 130	M16*50 M16	21*2 48.85 4
77	4 36.5 213	70 50	210 183 32	53.8 14 M16*46	50 50	249 36 30	241 41 35	55 62	210 52 23	210 160	M16*50 M16	24*2 54.13 4
87	4 43 243	85 60	240 210 36	64.4 18 M20*50	65 65	291 41 40	281 46 45	72 82	240 62 25	240 180	M20*60 M20	31*2 68.96 4
97	4 48.5 303	95 70	300 270 34	74.9 20 M20*50	75 75	357 55 50	345 60 55	72 90	300 72 25	300 240	M20*60 M20	34*2 74.15 4
107	2.5 69.5 353	118 90	350 313 40	95.4 25 M24*60	95 95	420 65 60	405 75 70	90 105	353 89 26	350 290	M20*60 M20	27*3 90.99 4
127	2.5 79 413	135 100	410 373 38	106.4 28 M24*60	105 105	502 85 70	485 95 80	-	-	-	-	-
157	7 118 503	155 120	500 460 36	127.4 32 M24*60	125 125	598 90 80	580 100 90	-	-	-	-	-

**ГАБАРИТНО-ПРИСОЕДИНИТЕЛЬНЫЕ РАЗМЕРЫ МОТОР-РЕДУКТОРОВ
FC27../FCHA27B../FCH27B../FCV27B..**

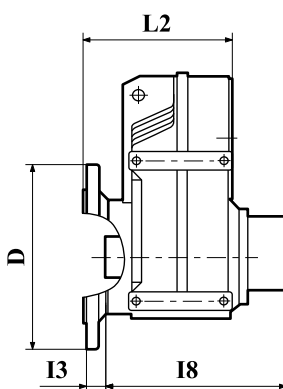
FCF37..~FCF157..



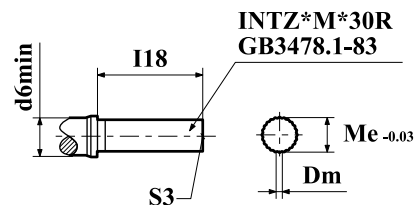
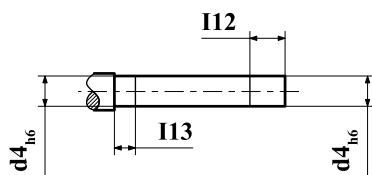
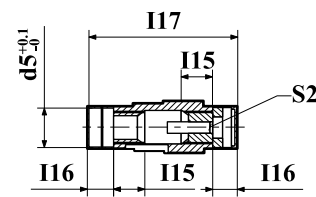
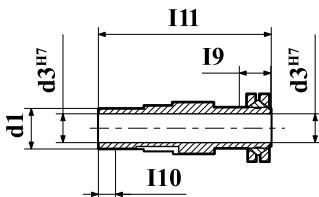
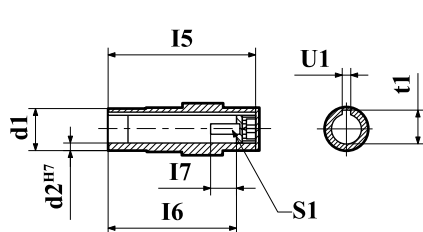
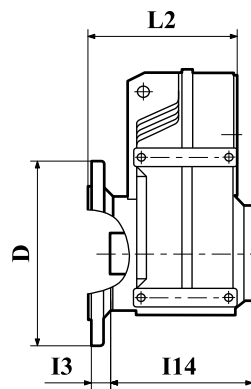
FCAF37..~FCAF157..



FCHF37..~FCHF157..



FCVF37..~FCVF157..



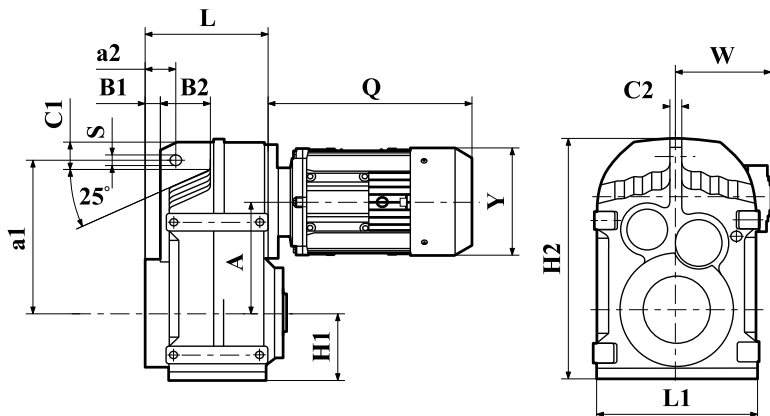
**ГАБАРИТНО-ПРИСОЕДИНИТЕЛЬНЫЕ РАЗМЕРЫ МОТОР-РЕДУКТОРОВ
FC27../FCHA27B../FCH27B../FCV27B..**

Размер	A	D	B F	H1 H2	L	L1 L2	M N	S	Размер выходного вала					
									d	l	I2 I2	u	t	V
FCF37	112	160	10 3.5	76 252	184	165 138	130 110j6	4-φ9	25k6	50	5 40	8	28	M10
FCF47	128.1	200	12 3.5	77 269	218	180 162	165 130j6	4-φ11	30k6	60	3.5 50	8	33	M10
FCF57	136	250	15 4	93 317	243	200 177	215 180j6	4-φ13.5	35k6	70	7 56	10	38	M12
FCF67	159.5	250	15 4	97 343	264	212 188	215 180j6	4-φ13.5	40k6	80	5 70	12	43	M16
FCF77	200	300	16 4	121 426	330	270 234	265 230h6	4-φ13.5	50k6	100	10 80	14	53.5	M16
FCF87	246.7	350	18 5	152 531	374	330 259	300 250h6	4-φ17.5	60m6	120	5 110	18	64	M20
FCF97	285	450	22 5	178 623	456	400 321	400 350h6	8-φ17.5	70m6	140	7.5 125	20	74.5	M20
FCF107	332.4	450	22 5	200 717	523	450 358	400 350h6	8-φ17.5	90m6	170	5 160	25	95	M24
FCF127	382.6	550	25 5	236 856	634	530 429	500 450h6	8-φ17.5	110m6	210	15 180	28	116	M24
FCF157	447	660	28 6	286 1021	725	660 521	600 550h6	8-φ22	120m6	210	5 200	32	127	M24

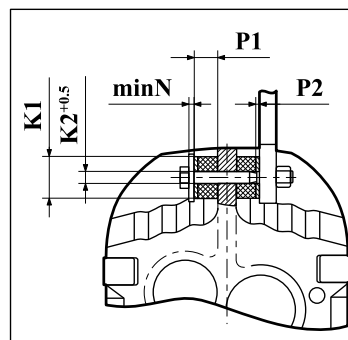
Размер	Размер выходного вала											
	FCAF..				FCHF..				FCVF..			
	I3 I4	d1 d2	I5 I6 I7	t1 U1 S3	d3 d4	I8 I9 I10	I11 I12 I13	d5 d6	I14 I15 I16	I17 I18	S4 S5	Z*M Me Dm
37	24 123	45 30	120 105 17	33.3 8 M10*25	30 30	155 31 20	146 36 25	37 42	122 25 18	120 85	M10*30 M10	22*1.25 33.03 2.75
47	25 153	50 35	150 132 22	38.3 10 M12*30	35 35	184 32 20	177 37 25	37 42	152 32 18	150 115	M10*30 M10	16*2 38.92 4
57	23.5 170	55 40	166 142 29	43.3 12 M16*40	40 40	200 26 20	195 31 25	37 42	168 32 18	166 130	M10*30 M10	16*2 38.92 4
67	23 184	55 40	180 156 29	43.3 12 M16*40	40 40	215.5 38 20	208 43 25	47 52	180 42 25	180 130	M16*50 M16	21*2 48.85 4
77	37 213	70 50	210 183 32	53.8 14 M16*46	50 50	249 36 30	241 41 35	55 62	210 52 23	210 160	M16*50 M16	24*2 54.13 4
87	30 243	85 60	240 210 36	64.4 18 M20*50	65 65	291 41 40	281 46 45	72 82	240 62 25	240 180	M20*60 M20	31*2 68.96 4
97	41.5 303	95 70	300 270 34	74.9 20 M20*50	75 75	357 55 50	345 60 55	72 90	300 72 25	300 240	M20*60 M20	34*2 74.15 4
107	41 353	118 90	350 313 40	95.4 25 M24*60	95 95	420 65 60	405 75 70	90 105	353 89 26	350 290	M20*60 M20	27*3 90.99 4
127	51 413	135 100	410 373 38	106.4 28 M24*60	105 105	502 85 70	485 95 80	-	-	-	-	-
157	60 503	155 120	500 460 36	127.4 32 M24*60	125 125	598 90 80	580 100 90	-	-	-	-	-

**ГАБАРИТНО-ПРИСОЕДИНИТЕЛЬНЫЕ РАЗМЕРЫ МОТОР-РЕДУКТОРОВ
FC27../FCHA27B../FCH27B../FCV27B..**

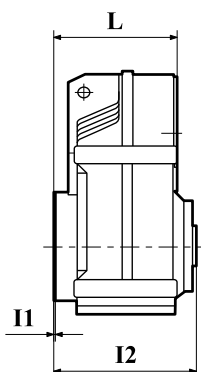
FCA37..~FCA157..



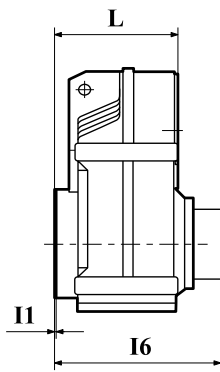
FC../G..



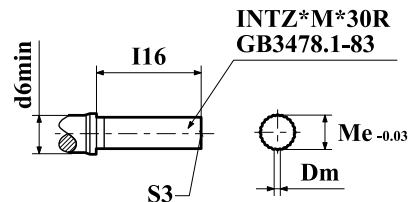
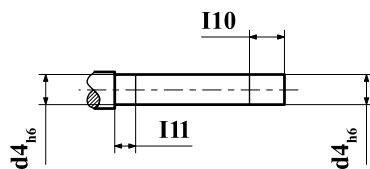
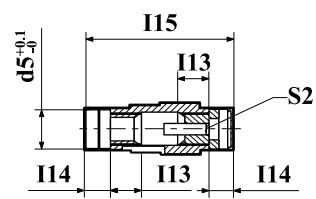
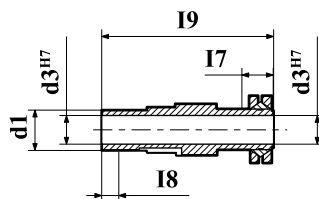
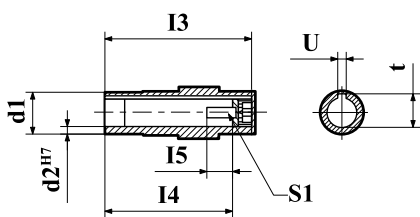
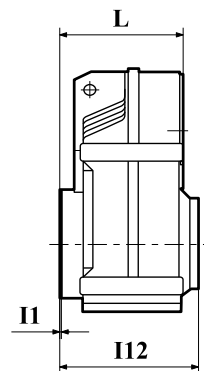
FCA37..~FCA157..



FCH37..~FCH157..

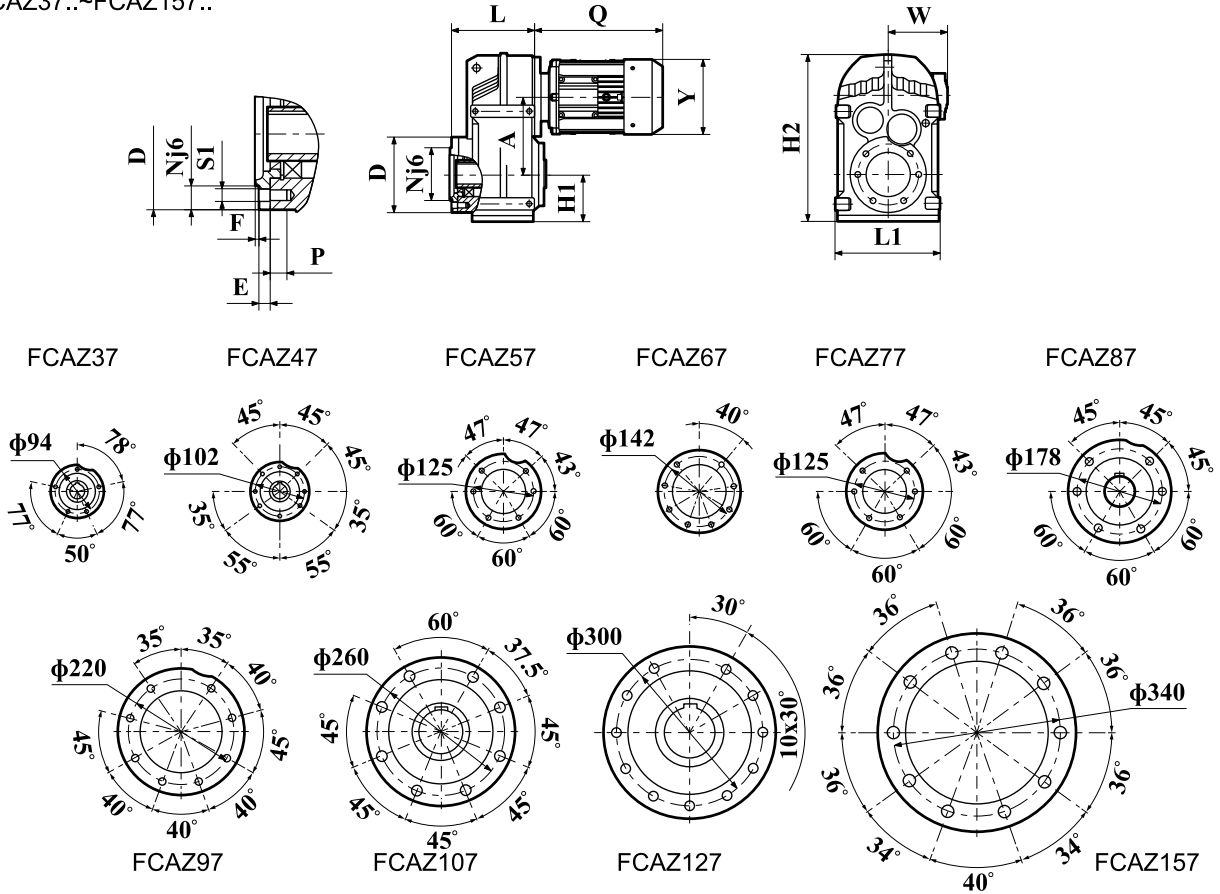


FCV37..~FCV107..



**ГАБАРИТНО-ПРИСОЕДИНИТЕЛЬНЫЕ РАЗМЕРЫ МОТОР-РЕДУКТОРОВ
FC27../FCHA27B../FCH27B../FCV27B..**

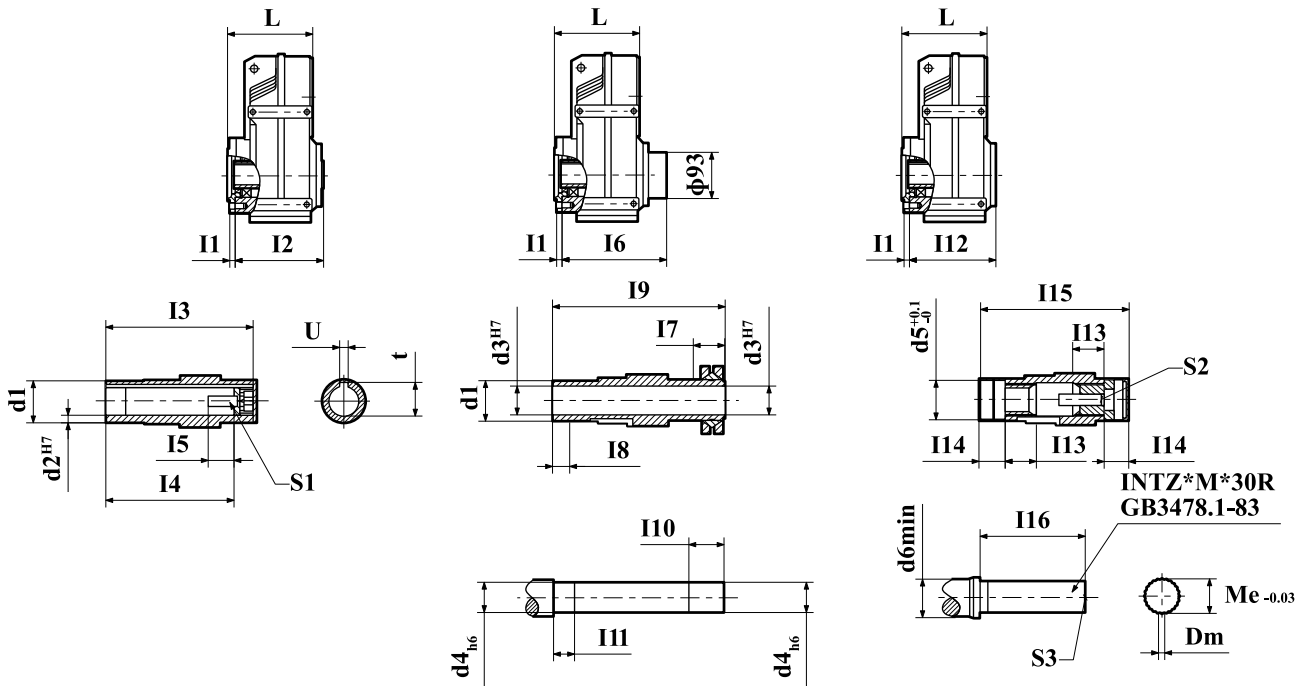
FCAZ37..~FCAZ157..



FCAZ37..~FCAZ157..

FCHZ37..~FCHZ157..

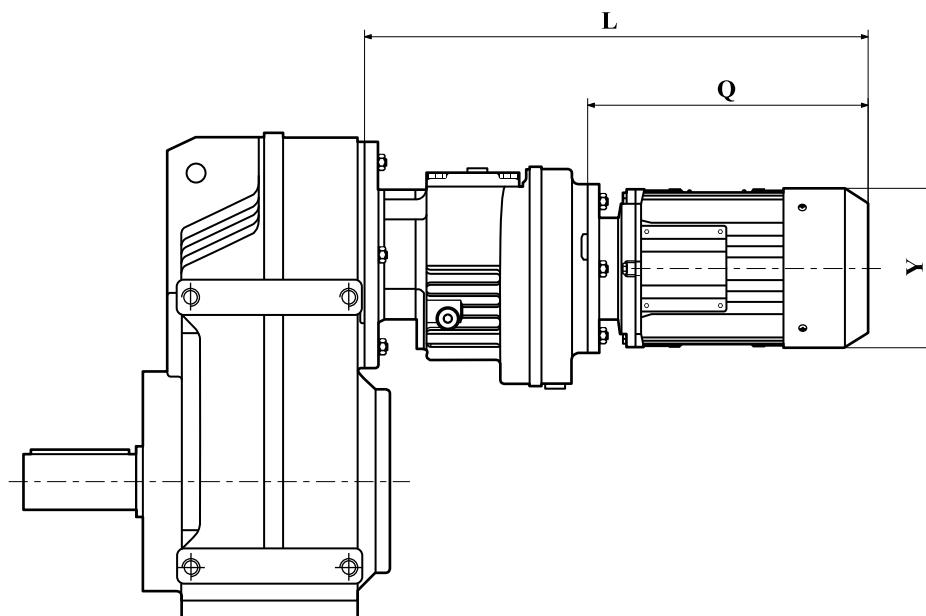
FCVZ37..~FCVZ107..



**ГАБАРИТНО-ПРИСОЕДИНИТЕЛЬНЫЕ РАЗМЕРЫ МОТОР-РЕДУКТОРОВ
FC27../FCHA27B../FCH27B../FCV27B..**

Размер	A	D	E F	H1 H2	L	L1	N	P	S1 S2
FCAZ37	112	110	11.5 3	76 252	110	165	80	11	9 M8
FCAZ47	128.1	120	11 3	77 269	133	180	80	11	9 M8
FCAZ57	136	155	12 3.5	93 317	150	200	105	17	13.5 M12
FCAZ67	159.5	155	12 3.5	97 343	161	212	105	17	13.5 M12
FCAZ77	200	170	14 3.5	121 426	193	270	125	17	13.5 M12
FCAZ87	246.7	215	15 4	152 531	224	330	155	26	17.5 M16
FCAZ97	285	260	18 4	178 623	274	400	180	26	17.5 M16
FCAZ107	332.4	304	22 4	200 717	312	450	210J6	28	22 M20
FCAZ127	382.6	350	30 5	236 856	373	530	250H6	28	22 M20
FCAZ157	447	400	28 5	286 1021	455	660	290H6	36	26 M24

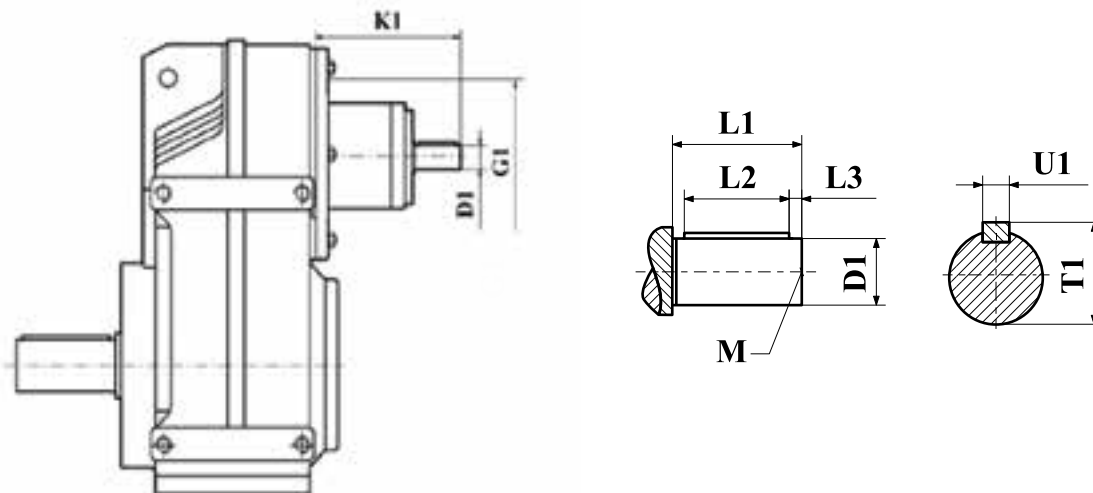
Размер	Размер выходного вала											
	FCAZ..				FCHZ..			FCVZ..				
	I1 I2	d1 d2	I3 I4 I5	t U S1	d3 d4	I6 I7 I8	I9 I10 I11	d5 d6	I12 I13 I14	I15 I16	S2 S3	Z*M Me Dm
37	9 123	45 30	120 105 17	33.3 8 M10*25	30 30	155 31 20	146 36 25	37 42	122 25 18	120 85	M10*30 M10	22*1.25 33.03 2.75
47	8 153	50 35	150 132 22	38.3 10 M12*30	35 35	184 32 20	177 37 25	37 42	152 32 18	150 115	M10*30 M10	16*2 38.92 4
57	9 170	55 40	166 142 29	43.3 12 M16*40	40 40	200 26 20	195 31 25	37 42	168 32 18	166 130	M10*30 M10	16*2 38.92 4
67	8.5 184	55 40	180 156 29	43.3 12 M16*40	40 40	215.5 38 20	208 43 25	47 52	180 42 25	180 130	M16*50 M16	21*2 48.85 4
77	10 213	70 50	210 183 32	53.8 14 M16*46	50 50	249 36 30	241 41 35	55 62	210 52 23	210 160	M16*50 M16	24*2 54.13 4
87	11 243	85 60	240 210 36	64.4 18 M20*50	65 65	291 41 40	281 46 45	72 82	240 62 25	240 180	M20*60 M20	31*2 68.96 4
97	14 303	95 70	300 270 34	74.9 20 M20*50	75 75	357 55 50	345 60 55	72 90	300 72 25	300 240	M20*60 M20	34*2 74.15 4
107	8 353	118 90	350 313 40	95.4 25 M24*60	95 95	420 65 60	405 75 70	90 105	353 89 26	350 290	M20*60 M20	27*3 90.99 4
127	2.5 413	135 100	410 373 38	106.4 28 M24*60	105 105	502 85 70	485 95 80	-	-	-	-	-
157	14 503	155 120	500 460 36	127.4 32 M24*60	125 125	598 90 80	580 100 90	-	-	-	-	-

ГАБАРИТНО-ПРИСОЕДИНИТЕЛЬНЫЕ РАЗМЕРЫ МОТОР-РЕДУКТОРОВ FC


Габарит	Электродвигатель	Y	Q	L
FC..37RC17 FC..47RC17	АИС-63..	122	214	353
	АИС-71..	137	231	370
	АИС-80..	156	253	392
FC..57RC37	АИС-63..	122	214	353
	АИС-71..	137	231	370
	АИС-80..	156	253	392.0
FC..67RC37	АИС-63..	122	214	371
	АИС-71..	137	231	388
	АИС-80..	156	253	410
	АИС-90..	169	305	462
FC..77RC37	АИС-63..	122	214	371
	АИС-71..	137	231	388
	АИС-80..	156	253	410
FC..87RC57	АИС-63..	122	208	395
	АИС-71..	137	225	412
	АИС-80..	156	250	437
	АИС-90..	169	301	488
FC..97RC57	АИС-100..	194	349	536
	АИС-63..	122	208	395
	АИС-71..	137	225	412
	АИС-80..	156	250	437
	АИС-90..	169	301	488
FC..107RC77	АИС-100..	194	349	536
	АИС-112..	226	350	537
	АИС-63..	122	206	26
	АИС-71..	137	223	43
FC..107RC77	АИС-80..	156	251	71
	АИС-90..	169	299	19
	АИС-100..	194	346	66
	АИС-112-М..	226	350	70
	АИС-132-С..	266	405	25
	АИС-132-М..	266	405	25
	АИС-160-М..	320	500	20

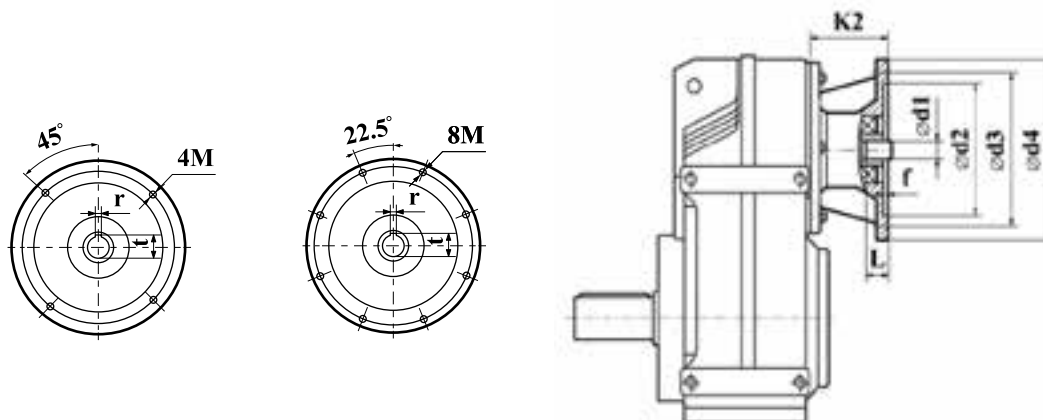
Габарит	Электродвигатель	Y	Q	L
FC..127RC77	АИС-63..	122	206	426
	АИС-71..	137	223	443
	АИС-80..	156	251	471
	АИС-90..	169	299	519
	АИС-100..	194	346	566
	АИС-112-М..	226	350	570
	АИС-132-С..	266	405	625
	АИС-132-М..	266	445	665
	АИС-160-М..	320	500	720
	FC..127RC87	АИС-90..	169	293
АИС-100..		194	340	612
АИС-112..		226	350	622
АИС-132-С..		266	405	677
АИС-132-М..		266	445	717
АИС-160-М..		320	500	772
АИС-160-Л..		320	545	817
АИС-180-М		362	570	842
АИС-180-Л..		362	610	882
FC..157RC97		АИС-80..	156	247
	АИС-90..	169	296	616
	АИС-100..	194	339	659
	АИС-112..	226	350	670
	АИС-132-С..	266	405	725
	АИС-132-М..	266	445	765
	АИС-160-М..	320	500	820
	АИС-160-Л..	320	545	865
	АИС-180-М	362	570	890
	АИС-180-Л..	362	610	930
	АИС-200..	400	675	1030

РАЗМЕРНЫЙ РЯД ВХОДНОГО (ВЕДУЩЕГО) ВАЛА



Тип редуктора	Габарит	Тип входного вала	Передаточное число FC	G1	K1	D1	L1	L2	L3	T1	U1	M
				FC	27	AD1	33.83-140.74	120	102	16	40	32
		AD2	4.16-29.56	130	19	40	32		4	21.5	6	M6
FC	37	AD1	51.70-128.51	120	102	16	40	32	4	18	5	M5
		AD2	3.77-47.02		130	19	40	32	4	21.5	6	M6
FC	47	AD1	68.09-190.76	120	102	16	40	32	4	18	5	M5
		AD2	4.99-65.36		130	19	40	32	4	21.5	6	M6
FC	57	AD2	24.96-199.70	160	123	19	40	32	4	21.5	6	M6
		AD3	5.18-21.17		159	24	50	40	5	27	8	M8
FC	67	AD2	36.30-228.99		123	19	40	32	4	21.5	6	M6
		AD3	3.97-32.08	159	24	50	40	5	27	8	M8	
FC	77	AD2	48.37-281.71	200	116	19	40	32	4	21.5	6	M6
		AD3	28.75-43.58		151	24	50	40	5	27	8	M8
		AD4	4.28-25.50		224	38	80	70	5	41	10	M12
FC	87	AD2	76.39-270.68	250	111	19	40	32	4	21.5	6	M6
		AD3	39.30-68.40		156	28	60	50	5	31	8	M10
		AD4	28.78-35.19		219	38	80	70	5	41	10	M12
		AD5	4.12-26.50		292	42	110	70	10	45	12	M16
FC	97	AD3	72.29-276.77	300	151	28	60	50	5	31	8	M10
		AD4	36.64-65.47		214	38	80	70	5	41	10	M12
		AD5	15.06-33.91		278	42	110	70	10	45	12	M16
		AD6	4.57-12.77		327	48	110	80	10	51.5	14	M16
FC	107	AD3	117.94-254.40	350	145	28	60	50	5	31	8	M10
		AD4	50.73-101.38		208	38	80	70	5	41	10	M12
		AD5	31.8-43.03		218	42	110	70	10	45	12	M16
		AD6	6.22-33.79		321	48	110	80	10	51.5	14	M20
FC	127	AD4	75.41-170.83	450	193	38	80	70	5	41	10	M20
		AD5	42.15-70.07		266	42	110	70	10	45	12	M12
		AD6	24.57-26.86, 37.28		306	48	110	80	10	51.5	14	M16
		AD7	25.30-31.33		300	55	110	90	10	59	16	M16
		AD8	4.68-21.38		383	70	140	110	15	74.5	20	M20
FC	157	AD5	60.25-297.43, 53.55	550	258	42	110	70	10	45	12	M16
		AD6	35.75-43.94, 52.24		298	48	110	80	10	51.5	14	M16
		AD7	32.55-46.68		292	55	110	90	10	59	16	M20
		AD8	11.92-28.6, 27.60		374	70	140	110	15	74.5	20	M20

РАЗМЕРНЫЙ РЯД ВХОДНОГО ФЛАНЦА






Тип редуктора	Тип фланца	G2	K2	d1	d2	d3	d4	f	r	t	L	M
FC27/37/47	IEC63B5	120	63	11	95	115	140	5	4	12.8	23	10
	IEC71B5		63	14	110	130	160	5	5	16.3	30	10
	IEC80B5		85	19	130	165	200	5	6	21.8	40	12
	IEC90B5		85	24	130	165	200	5	8	27.3	50	12
FC57/67	IEC63B5	160	61	11	95	115	140	5	4	12.8	23	10
	IEC71B5		61	14	110	130	160	5	5	16.3	30	10
	IEC80B5		90	19	130	165	200	5	6	21.8	40	12
	IEC90B5		90	24	130	165	200	5	8	27.3	50	12
	IEC100/112B5		88	28	180	215	250	5	8	31.3	60	15
FC77	IEC63B5	200	62	11	95	115	140	5	4	12.8	23	10
	IEC71B5		62	14	110	130	160	5	5	16.3	30	10
	IEC80B5		80	19	130	165	200	5	6	21.8	40	12
	IEC90B5		80	24	130	165	200	5	8	27.3	50	12
	IEC100/112B5		86	28	180	215	250	5	8	31.3	60	15
	IEC132B5		108	38	230	265	300	5	10	41.3	80	15
FC87	IEC80B5	250	85	19	130	165	200	5	6	21.8	40	12
	IEC90B5		85	24	130	165	200	5	8	27.3	50	12
	IEC100/112B5		92	28	180	215	250	5	8	31.3	60	15
	IEC132B5		128	38	230	265	300	5	10	41.3	80	15
	IEC160B5		150	42	250	300	350	7	12	45.3	110	19
FC97	IEC180B5	300	150	48	250	300	350	7	14	51.8	110	19
	IEC100/112B5		100	28	180	215	250	5	8	31.3	60	15
	IEC132B5		120	38	230	265	300	5	10	41.3	80	15
	IEC160B5		150	42	250	300	350	7	12	45.3	110	19
	IEC180B5		150	48	250	300	350	7	14	51.8	110	19
	IEC200B5		150	55	300	350	400	8	16	59.3	110	19
FC107	IEC225B5	350	180	60	350	400	450	8	18	64.4	140	19
	IEC100/112B5		80	28	180	215	250	5	8	31.3	60	15
	IEC132B5		119	38	230	265	300	5	10	41.3	80	15
	IEC160B5		150	42	250	300	350	7	12	45.3	110	19
	IEC180B5		150	48	250	300	350	7	14	51.8	110	19
	IEC200B5		170	55	300	350	400	8	16	59.3	110	19
FC127	IEC225B5	450	200	60	350	400	450	8	18	64.4	140	19
	IEC132B5		123	38	230	265	300	5	10	41.3	80	15
	IEC160B5		206	42	250	300	350	7	12	45.3	110	19
	IEC180B5		206	48	250	300	350	7	14	51.8	110	19
	IEC200B5		206	55	300	350	400	8	16	59.3	110	19
	IEC225B5		197	60	350	400	450	8	18	64.4	140	19
	IEC250B5		220	65	450	500	550	10	18	69.4	140	19
FC157	IEC280B5	550	220	75	450	500	550	10	20	79.9	140	19
	IEC160B5		190	42	250	300	350	7	12	45.3	110	19
	IEC180B5		190	48	250	300	350	7	14	51.8	110	19
	IEC200B5		190	55	300	350	400	8	16	59.3	110	19
	IEC225B5		220	60	350	400	450	8	18	64.4	140	19
	IEC250B5		220	65	450	500	550	10	18	69.4	140	19




СМАЗКА

Перед вводом в работу необходимо добавить смазку правильной вязкости в соответствии с температурой окружающей среды. В новом редукторе необходимо заменить смазку после 200–300 часов использования. В дальнейшем нужно регулярно проверять смазку и удалять загрязнения и отработанное масло. Если редуктор на постоянной основе работает продолжительное время, то нужно менять масло каждые 5000 часов.

Уровень смазки зависит от способа установки и рабочего цикла редуктора. Заводская смазка – индустриальное масло L-CK220 промышленное трансмиссионное масло – GB/T5903 в соответствии с монтажным исполнением – M1. Если монтажная установка отличается от заказанного, то потребитель должен менять количество масла в соответствии с таблицей «объем смазки в течение работы редуктора».

Тип смазки	Минеральные смазки				Синтетические смазки	
	-10 ~ +40	-20 ~ +25	-30 ~ +10	-40 ~ -20	-40 ~ +80	-40 ~ +10
ISO ViscosityClass	VG220	VG150 VG100	VG68-46 VG32	VG22 VG15	VG220	VG32
	Shell Omala Oil 220	Shell Omala Oil 100	Shell Tellus T 32	Shell Tellus T 15	Shell Omala 220 HD	
	Mobilgear 630	Mobilgear 627	Mobil D.T.E.13M	Mobil D.T.E.11M	Mobil SHC 630	Mobil SHC 624
	BP Energol GR-XP220	BP Energol GR-XP100		BP Energol GR-HM10		

РАСШИФРОВКА СИМВОЛОВ

	Клапан сапуна
	Контрольная заглушка для масла
	Контрольная заглушка для масла

ЗНАЧЕНИЕ КОЛИЧЕСТВА СМАЗКИ

FC.., FCA.., FCH.., FCV..

Тип редуктора	Необходимое кол-во в литрах					
	M1	M2	M3	M4	M5	M6
FC..27	0.60	0.80	0.70	0.70	0.60	0.60
FC..37	0.95	1.25	0.70	1.25	1.00	1.10
FC..47	1.50	1.80	1.10	1.90	1.50	1.70
FC..57	2.60	3.50	2.10	3.50	2.80	2.90
FC..67	2.70	3.80	1.90	3.80	2.90	3.20
FC..77	5.90	7.30	4.30	8.00	6.00	6.30
FC..87	10.8	13.0	7.70	13.8	10.8	11.0
FC..97	18.5	22.5	12.6	25.2	18.5	20.0
FC..107	24.5	32.0	19.5	37.5	27.0	27.0
FC..127	40.5	55.0	34.0	61.0	46.5	47.0
FC..157	69.0	104	63.0	105	86.0	78.0

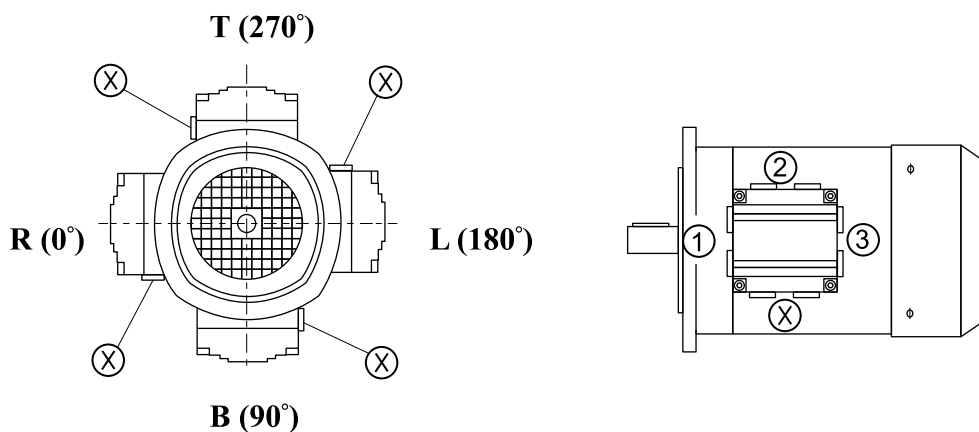
FCF..

Тип редуктора	Необходимое кол-во в литрах					
	M1	M2	M3	M4	M5	M6
FCF27	0.60	0.80	0.70	0.70	0.60	0.60
FCF37	1.00	1.25	0.70	1.30	1.00	1.10
FCF47	1.60	1.85	1.10	1.90	1.50	1.70
FCF57	2.80	3.50	2.10	3.70	2.90	3.00
FCF67	2.70	3.80	1.90	3.80	2.90	3.20
FCF77	5.90	7.30	4.30	8.10	6.00	6.30
FCF87	10.8	13.2	7.80	14.1	11.0	11.2
FCF97	19.0	22.5	12.6	25.5	18.9	20.5
FCF107	25.5	32.0	19.5	38.5	27.5	28.0
FCF127	41.5	56.0	34.0	63.0	46.5	49.0
FCF157	72.0	105	64.0	106	87.0	79.0

FCA.., FCH.., FCV.., FCAF.., FCHF.., FCVF.., FCAZ.., FCHZ.., FCVZ..

Тип редуктора	Необходимое кол-во в литрах					
	M1	M2	M3	M4	M5	M6
FC..27	0.60	0.80	0.70	0.70	0.60	0.60
FC..37	0.95	1.25	0.70	1.25	1.00	1.10
FC..47	1.50	1.80	1.10	1.90	1.50	1.70
FC..57	2.70	3.50	2.10	3.40	2.90	3.00
FC..67	2.70	3.80	1.90	3.80	2.90	3.20
FC..77	5.90	7.30	4.30	8.00	6.00	6.30
FC..87	10.8	13.0	7.70	13.8	10.8	11.0
FC..97	198.5	22.5	12.6	25.0	18.5	20.0
FC..107	24.5	32.0	19.5	37.5	27.0	27.0
FC..127	39.0	55.0	34.0	61.0	45.0	46.5
FC..157	68.0	103	62.0	104	85.0	77.0

ЗНАЧЕНИЕ КОЛИЧЕСТВА СМАЗКИ



РАСШИФРОВКА УСЛОВНЫХ ОБОЗНАЧЕНИЙ РАБОЧИХ ХАРАКТЕРИСТИК

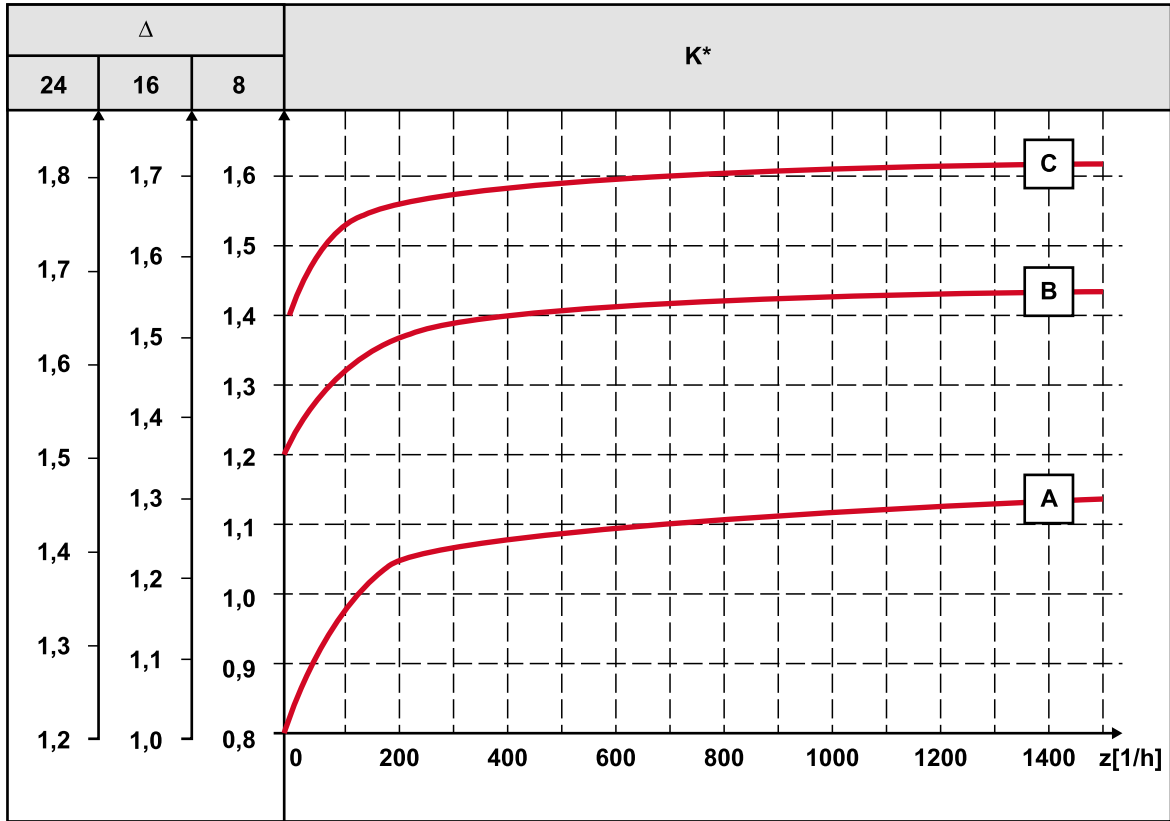
Условное обозначение	Описание	
P1	Мощность мотора	kw
n2	Выходная скорость	1/min
M2	Выходной крутящий момент	Nm
i	Передаточное число	
Fr	Допускаемая внешняя радиальная нагрузка выходной стороны	N
K	Коэффициент перегрузки	

КОНВЕРТАЦИОННАЯ ТАБЛИЦА ДЛЯ ВЫХОДНОГО ВАЛА РАДИАЛЬНОЙ НАГРУЗКИ

Тип редуктора	a [mm]	b [mm]	C [Nmm]	f [mm]	d [mm]	i [mm]
FC27	109.5					
FC37	123.5					
FC47	153.5	98.5	6.0 • 104	0	20	40
FC57	170.7	105	1.33 • 105	0	25	50
FC67	181.3	120	2.14 • 105	0	30	60
FC77	215.8	149	3.04 • 105	0	35	70
FC87	263	179	5.26 • 105	0	45	90
FC97	350	221.5	1.68 • 106	0	60	120
FC107	373.5	256.3	2.54 • 106	0	70	140
FC127	442.5					
FC157	512					

КОЭФФИЦИЕНТ ПЕРЕГРУЗКИ

Для выбора мотор-редуктора необходимо знать в каких условиях будет работать редуктор: тип загрузки (А, В, С), ежедневное кол-во рабочих часов и частота вкл./выкл. (время/часы).



Δ – продолжительность рабочего времени, час
 Z – частота пусков

Коэффициент перегрузки (K), выбор по диаграмме, варианты загрузки:
 А – частичная загрузка, В – средняя загрузка, С – полная загрузка

Температура окружающей среды должна быть принята во внимание при выборе редуктора. Если окружающая среда меняется, коэффициент перегрузки должен быть следующим:

- окружающая среда 30/40°C: K*1.15-1.35
- окружающая среда 40/50°C: K*1.35-1.65
- окружающая среда 50/60°C: K*1.65-1.80

Контакты

Центральный офис компании

Нижний Новгород

603035, г. Нижний Новгород,
ул. Чаадаева, 2Г
+7 (831) 275-96-39,
+7 (831) 218-00-72
praktik-nn@pr52.ru

8 (800) 234-01-01

Бесплатный звонок по России

Сервисный центр

603035, г. Нижний Новгород,
ул. Чаадаева, 1У1
(проезд с ул. Рябцева)
+7 (831) 275-99-73,
+7 987-390-01-79
service@pr52.ru

Филиалы Россия

Ижевск

426028, г. Ижевск, ул. Пойма, 17
+7 (3412) 91-51-47, 91-51-48,
91-49-77, 91-49-98
praktik-izhevsk@pr52.ru

Воронеж

394026, г. Воронеж,
ул. Антонова-Овсеенко, 7
+7 (473) 210-61-33
praktik-voronezh@pr52.ru

Казань

420087, г. Казань, ул. Бухарская, 4В
+7 (843) 528-28-43
praktik-kazan@pr52.ru

Киров

610998, г. Киров, ул. Щорса, 105
(Складской комплекс
МИР, Терминал Д, заезд
с ул. Солнечный проезд)
+7 (8332) 76-00-22
(многоканальный)
+7 912 364-64-00
praktik-kirov@pr52.ru

Краснодар

350072, г. Краснодар,
ул. Тополиная, 14/1
+7 (861) 217-74-49
praktik-kr@pr52.ru

Москва

115184, г. Москва, ул. Большая
Татарская, 35, стр. 3, оф. 703
+7 (499) 649-79-25
praktik-msk@pr52.ru

Новосибирск

630108, г. Новосибирск,
ул. Станционная, 38Ж
+7 (383) 347-85-35, +7 983 120-48-01
praktik-nsk@pr52.ru

Пенза

440015, г. Пенза, ул. Аустрина, 149А
+7 (8412) 90-87-08, 677-379,
677-525, 677-347
praktik-penza@pr52.ru

Пермь

614990, г. Пермь, ул. Героев
Хасана, 68, к. 5
+7 902 793-29-25,
+7 (342) 240-04-88, 240-04-94,
240-04-98, 240-99-88
praktik-perm@pr52.ru

Самара

443070, г. Самара,
ул. Загородная, 3
+7 (846) 279-03-80, 279-03-81,
279-03-84, +7 910 109-15-44,
+7 910 109-16-27
praktik-samara@pr52.ru

Санкт-Петербург

192289, г. Санкт-Петербург,
пр. Девятого Января, 9А, корп. 1
+7 (812) 642-42-19,
+7 (812) 415-92-49
praktik-spb@pr52.ru

Саратов

410080, г. Саратов,
пр. Строителей, 39В
+7 (8452) 74-81-90, 74-81-91,
+7 937 638-36-57
praktik-saratov@pr52.ru

Уфа

450095, г. Уфа, ул. Центральная, 19
+7 (347) 293-42-84, 293-42-77,
+7 910 109-14-85
praktik-ufa@pr52.ru

Ульяновск

432026, г. Ульяновск,
Московское шоссе, 72
+7 (8422) 48-20-31, 45-44-14,
+7 917 053-77-13
praktik-ul@pr52.ru

Ярославль

150044, г. Ярославль,
ул. Базовая, 2
+7 (4852) 58-66-01, 58-66-02,
58-66-03, +7 910 816-39-76
praktik-yar@pr52.ru

Ростов-на-Дону

344091, г. Ростов-на-Дону,
ул. Доватора, 154/5, 2 этаж
(база ДГС)
+7 (863) 285-58-82
praktik-rostov@pr52.ru

Екатеринбург

620073, г. Екатеринбург,
ул. Крестинского, 46, корп. А,
оф. 305
+7 (343) 345-04-51
praktik-ekb@pr52.ru

Филиалы СНГ

Астана, Республика Казахстан

г. Астана, р-он Сарыарка,
ул. Бейбитшілік, 14, оф. 1209
+7 (717) 272-53-67
praktik-khn@pr52.kz

Алматы, Республика Казахстан

проспект Райымбека, 169, 2 этаж
+7 (727) 339-54-58
praktik-khn@pr52.kz

Минск, Республика Беларусь

г. Минск, ул. Инженерная,
18/1, к. 11
+375 17 270-45-30,
+375 29 141-95-42
praktik-by@pr52.by
bel@nasosprom.by

г.п. Логишин, Республика Беларусь


Брестская область, Пинский
район, г.п. Логишин,
ул. Томилова, 1
+375 17 270-45-30,
bel@nasosprom.by

- ◀ Электродвигатели
- ◀ Насосное оборудование
- ◀ Мотор-редукторы
- ◀ Преобразователи частоты
- ◀ Устройства плавного пуска
- ◀ Вентиляционное оборудование



8 (800) 234-01-01

 club_gk_praktik

 praktik_nn