

УСТРОЙСТВО ПЛАВНОГО ПУСКА И ТОРМОЖЕНИЯ ПРАКТИК STP30



надежность



высокая точность



гибкость настроек

Устройства плавного пуска и торможения асинхронных двигателей (далее ЭД) торговой марки «ПРАКТИК» серии STP30 (далее УПП) представляют собой тип силовых электрических устройств, сочетающих в себе современные методы управления и микропроцессорные технологии. УПП STP30 позволяют эффективно ограничивать пусковые токи при запуске и осуществлять плавное торможение до останова ЭД.

STP30

Обозначение серии – STP30: устройство плавного пуска и торможения «ПРАКТИК»

011

Диапазон мощности – 011: 11 кВт

4Т

Напряжение питания – 4Т: 3 фазы 380 В переменного тока

Применение УПП позволяет	Простота управления	6 режимов запуска
<ul style="list-style-type: none"> ✓ Снизить пусковые токи ЭД ✓ Снизить пиковое потребление мощности ✓ Снизить пусковые нагрузки на электродвигатели и приводимые от них механизмы ✓ Увеличить срок службы оборудования ✓ Устранить ударные воздействия при останове ✓ Повысить общую эффективность процесса пуска высокоинерционных механизмов ✓ Защитить двигатель и сопутствующее оборудование с помощью встроенных в УПП функций защит 	<ul style="list-style-type: none"> ✓ Панель управления с ЖК-дисплеем для настройки и индикации состояния УПП ✓ Русифицированный интерфейс панели управления ✓ Настройка, управление и мониторинг по протоколу Modbus RTU (интерфейс связи RS-485) ✓ Программируемое выходное реле (управление блокировкой и другим оборудованием) ✓ Встроенные аналоговые входы/выходы ✓ Встроенный байпас 	<ul style="list-style-type: none"> ✓ Запуск по увеличению напряжения ✓ Запуск по ограничению тока ✓ Запуск по напряжению с ограничением тока ✓ Запуск по увеличению тока ✓ Запуск по импульсу с увеличением напряжения ✓ Ускорение по точкам
	Основные характеристики	2 режима останова
	<ul style="list-style-type: none"> ✓ Встроенный байпас Сеть: 3x380В, 50Гц ✓ Мощность: от 5,5 до 115 кВт ✓ Монтаж: настенный ✓ Влажность: не более 95% ✓ Температура: от -10 до +40 °С ✓ Степень защиты: IP20 	<ul style="list-style-type: none"> ✓ Плавное торможение, диапазон установки времени от 1 до 10 сек. ✓ Останов «по выбегу»
Встроенные защиты		Входы и выходы
<ul style="list-style-type: none"> ✓ Ограничение тока запуска ✓ Ограничение тока во время работы ✓ Кратность перегрузки при запуске 	<ul style="list-style-type: none"> ✓ Кратность перегрузки во время работы ✓ Защита от перекоса фаз ✓ Защита от повышенного/пониженного напряжения 	<ul style="list-style-type: none"> ✓ Дискретные входы / выходы ✓ Аналоговый выход ✓ Релейный выход ✓ Программируемое реле

Диапазон мощностей устройства плавного пуска и торможения **STP30 3x380 IP20 ПРАКТИК**

Обозначение УПП (Артикул)	Мощность двигателя (кВт)	Выходной ток (А)	Габарит (мм)	Масса (кг)
STP30-5R5-4T	5.5	11	272×146×160	4,5
STP30-7R5-4T	7.5	15	272×146×160	4,5
STP30-011-4T	11	22	272×146×160	4,5
STP30-015-4T	15	30	272×146×160	4,5
STP30-018-4T	18	37	272×146×160	4,5
STP30-022-4T	22	44	272×146×160	4,5
STP30-030-4T	30	60	272×146×160	4,5
STP30-037-4T	37	74	272×146×160	4,5
STP30-045-4T	45	100	272×146×160	4,5
STP30-055-4T	55	110	272×146×160	4,5
STP30-075-4T	75	150	272×146×160	5,5
STP30-090-4T	90	160	470×260×245	26
STP30-115-4T	115	200	470×260×245	26

Схема подключения:

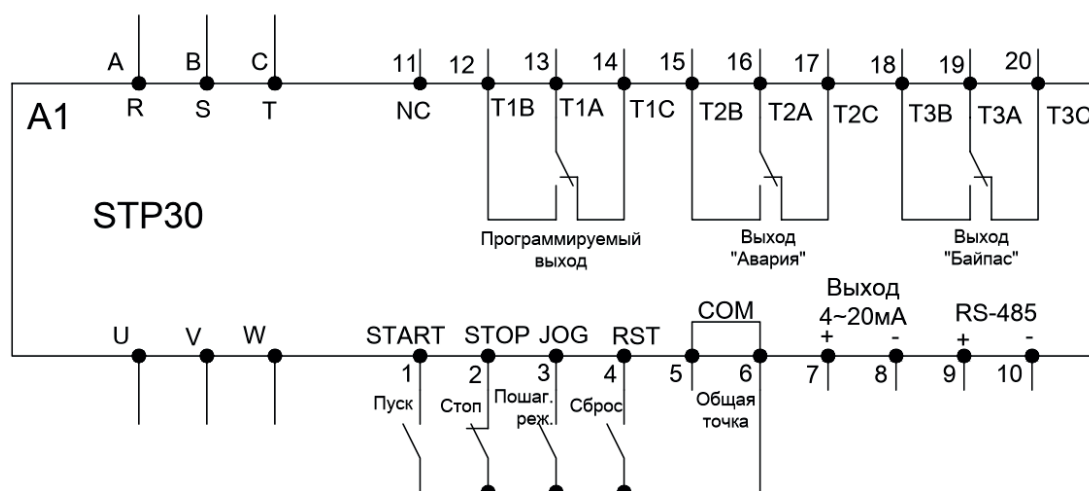
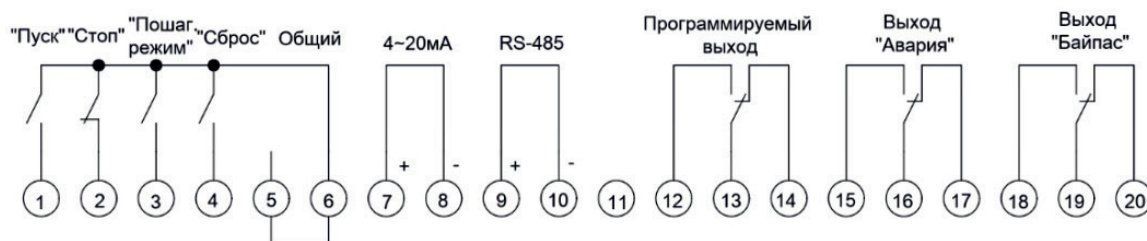


Схема подключения внешних клемм:



Россия, г. Нижний Новгород,
ул. Чаадаева, 2Г
8 (800) 234-01-01
www.pr52.ru