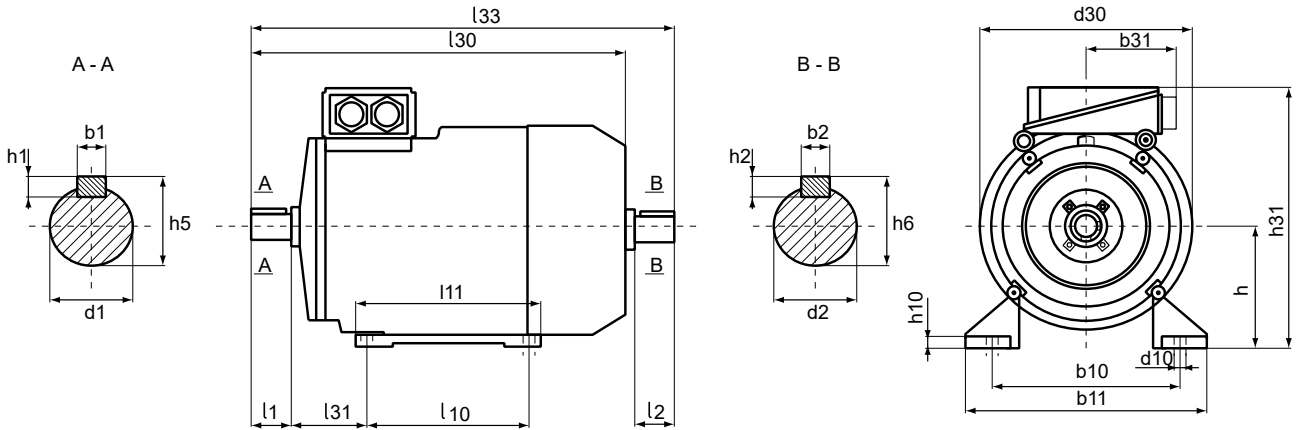
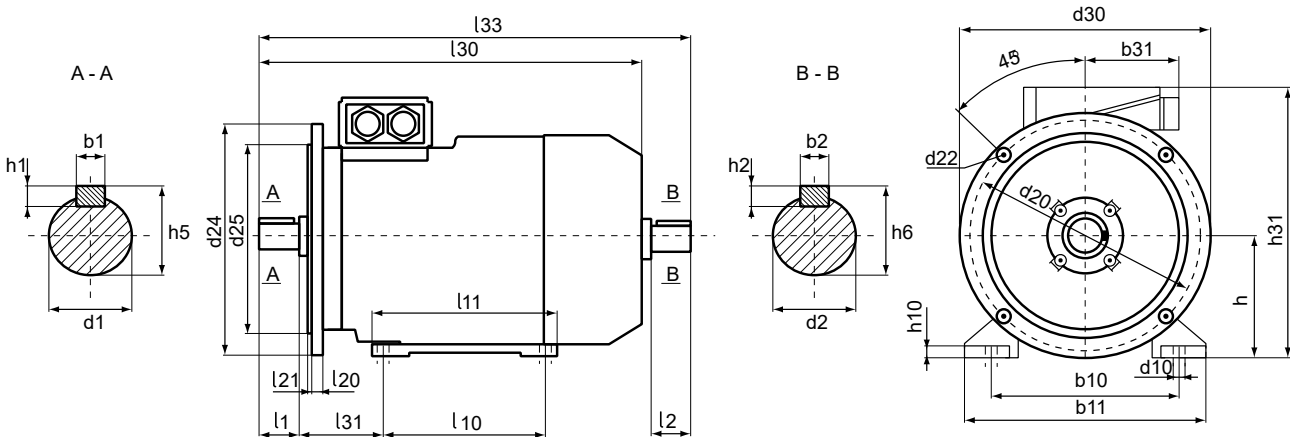


ГАБАРИТНЫЕ И УСТАНОВОЧНО-ПРИСОЕДИНИТЕЛЬНЫЕ РАЗМЕРЫ

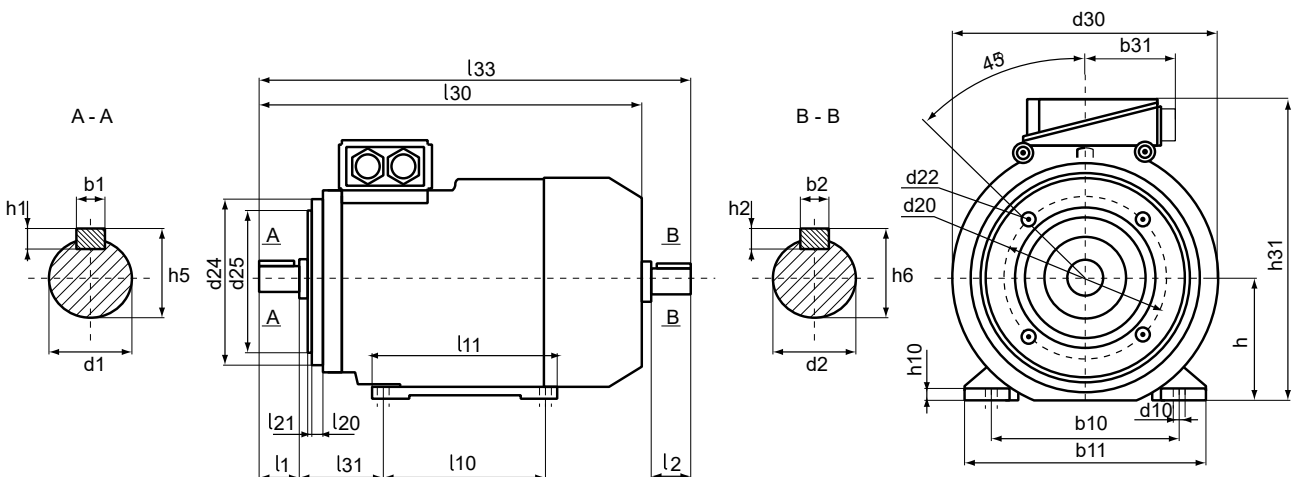
Конструктивное исполнение IM 10..1, 10..2



Конструктивное исполнение IM 20..1, 20..2, 30..1, 30..2



Конструктивное исполнение IM 21.1, 21.2, 36.1, 36.2



ГАБАРИТНЫЕ И УСТАНОВОЧНО-ПРИСОЕДИНИТЕЛЬНЫЕ РАЗМЕРЫ

Тип	число полюсов	1081, 1082													2081, 3081													2181, 3681												
		L	30	33	h31	d30	l	l2	l0	l1	l21	l31	d1	d2*	d10	b1	b2	b10	b11	b31	h	h1	h2	h5	h6	h10	d20	d22	d24	d25	i20	i25	i20	d20	d22	d24	d25	M	S	P
АИР 56А	2,4	206	232	150	127	23	71	89	10	36	11	11	5,8	4	4	90	110	55	56	4	4	12,5	12,5	7	115	10	140	95	3	65/85	80/99	50/70	2,5							
АИР 56В	2,4	231	257	160	142	30	80	100	10	40	14	14	7	5	5	100	123	63	63	5	5	16	16	8	130	10	160	110	3,5	75/100	90/110	60/80	2,5/3							
АИР 63	2,4,6	262	307	190	160	40	90	112	10	45	19	19	7	6	6	112	138	75	71	6	6	21,5	21,5	8	165	12	200	130	3,5	85/115	105/140	70/95	2,5/3							
АИР 71А	2,4,6	278	323	200	180	50	100	130	10	50	22	22	10	6	6	125	165	75	80	6	6	24,5	24,5	9	165	12	200	130	3,5	100/130	120/160	80/110	3/3,5							
АИР 80А	2,4,6,8	330	385	250	200	60	140	176	14	63	28	28	12	8	8	140	180	75	90	7	7	27	27	10	215	15	250	180	4	115/130	140/160	95/110	3/3,5							
АИР 80В	2,4,6,8	350	405	210	200	50	125	155	12	56	24	24	10	8	8	160	205	75	100	7	7	31	31	12	215	15	250	180	4	130	160	110	3,5							
АИР 90	2,4,6,8	400	455	240	240	80	140	176	12	70	32	32	12	10	10	190	230	83	112	8	8	35	35	14	265	15	300	230	5	165	200	130	3,5							
АИР 100Б	2,4	410	475	260	200	60	178	230	14	63	28	28	12	8	8	140	190	83	132	8	8	41	41	16	300	4x19	350	250	5	165	200	130	3,5							
АИР 100Л	2,4,6,8	460	545	300	246	80	140	176	12	70	32	32	12	10	10	190	230	83	112	8	8	35	35	14	265	15	300	230	5	165	200	130	3,5							
АИР 112	2,4,6,8	460	545	300	246	80	140	176	12	70	32	32	12	10	10	190	230	83	112	8	8	35	35	14	265	15	300	230	5	165	200	130	3,5							
АИР 132Б	4,6,8	470	555	345	259	80	178	230	14	63	28	28	12	8	8	140	190	83	132	8	8	41	41	16	300	4x19	350	250	5	165	200	130	3,5							
АИР 132М	2,4,6,8	510	595	345	259	80	178	230	14	63	28	28	12	8	8	140	190	83	132	8	8	41	41	16	300	4x19	350	250	5	165	200	130	3,5							
АИР 160Б	2	615	730	420	315	110	110	110	110	110	42	42	15	14	12	254	320	160	160	8	8	45	45	20	300	4x19	350	250	5											
АИР 160М	2	660	775	420	315	110	110	110	110	110	48	48	15	14	12	254	320	160	160	8	8	45	45	20	300	4x19	350	250	5											
АИР 180Б	2	700	815	455	355	110	110	110	110	110	48	48	15	14	14	279	355	160	180	9	9	51,5	51,5	20	350	4x19	400	300	5											
АИР 180М	2	740	855	455	355	110	110	110	110	110	48	48	15	14	14	279	355	160	180	9	9	51,5	51,5	20	350	4x19	400	300	5											
АИР 200М	2	770	885	505	397	110	110	110	110	110	48	48	15	14	16	318	395	205	200	10	10	59	59	25	400	8x19	450	350	5											
АИР 200Л	2	770	885	505	397	110	110	110	110	110	48	48	15	14	16	318	395	205	200	11	11	64	64	25	400	8x19	450	350	5											
АИР 225М	2	820	935	560	445	110	110	110	110	110	55	55	19	16	16	356	435	205	225	10	10	64	64	25	400	8x19	450	350	5											
АИР 250Б	2	845	990	615	485	140	140	140	140	140	65	65	24	18	18	356	435	205	225	11	11	69	69	30	500	8x19	550	450	5											
АИР 250М	2	845	990	615	485	140	140	140	140	140	65	65	24	18	18	356	435	205	225	11	11	69	69	30	500	8x19	550	450	5											
АИР 280Б	2	920	1065	615	485	140	140	140	140	140	65	65	24	18	18	406	490	225	250	12	12	79,5	79,5	30	500	8x24	550	450	5											
АИР 280М	2	920	1065	615	485	140	140	140	140	140	65	65	24	18	18	406	490	225	250	12	12	79,5	79,5	30	500	8x24	550	450	5											
АИР 315Б	2	995	1140	680	547	140	140	140	140	140	70	70	24	20	20	457	550	225	280	12	12	74,5	74,5	30	600	8x24	660	550	6											
АИР 315М	2	1045	1190	680	547	140	140	140	140	140	80	80	24	22	22	457	550	225	280	14	14	85	85	30	600	8x24	660	550	6											
АИР 355Б	2	1520	1820	1010	698	170	170	170	170	170	100	100	28	22	22	610	730	300	355	14	14	90	90	40	740	8x24	800	680	6											
АИР 355М	2	1520	1820	1010	698	170	170	170	170	170	100	100	28	22	22	610	730	300	355	16	16	106	106	40	740	8x24	800	680	6											

*В зависимости от производителя возможно изготовление электродвигателей с размерами d2, не указанными в таблице.

ВСЯ ТЕХНИЧЕСКАЯ ИНФОРМАЦИЯ, НОМЕНКЛАТУРА, ГАБАРИТНЫЕ РАЗМЕРЫ И МАССА, УКАЗАННЫЕ В КАТАЛОГЕ, НОСЯТ ИСКЛЮЧИТЕЛЬНО СПРАВОЧНЫЙ ХАРАКТЕР И МОГУТ БЫТЬ ИЗМЕНЕНЫ БЕЗ УВЕДОМЛЕНИЯ. Подробности уточняйте у менеджера.