

ГАБАРИТНЫЕ И УСТАНОВОЧНО-ПРИСОЕДИНИТЕЛЬНЫЕ РАЗМЕРЫ

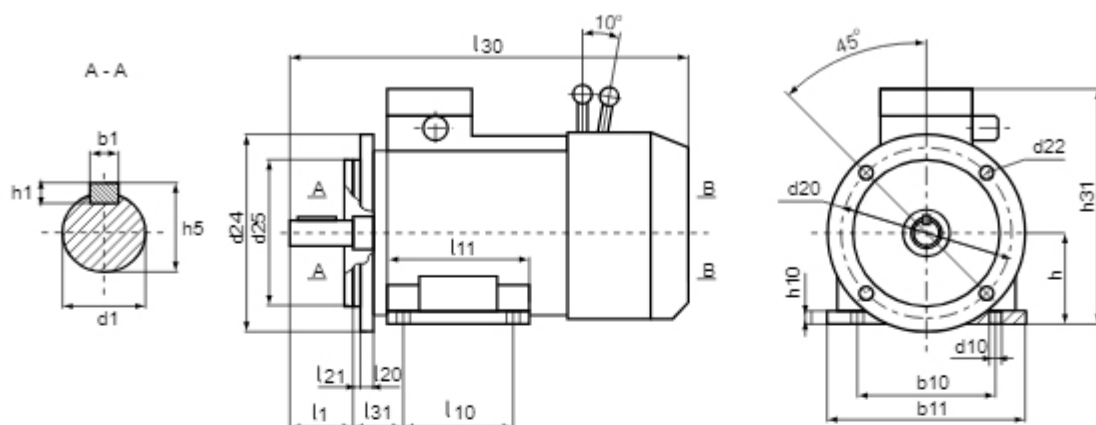
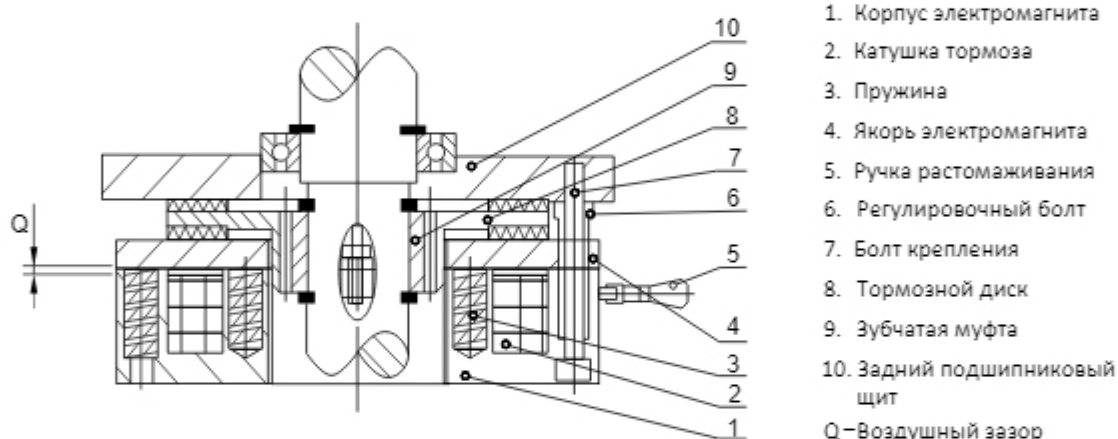
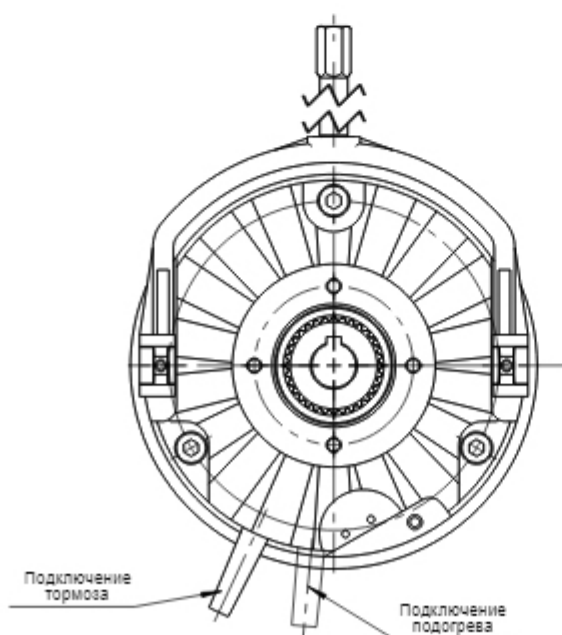


Схема электромагнитного тормоза



1. Корпус электромагнита
 2. Катушка тормоза
 3. Пружина
 4. Якорь электромагнита
 5. Ручка растомаживания
 6. Регулировочный болт
 7. Болт крепления
 8. Тормозной диск
 9. Зубчатая муфта
 10. Задний подшипниковый щит
- Q – Воздушный зазор

Электромагнитный тормоз с антиконденсатным подогревом



Для предотвращения примерзания тормозного диска предусмотрен специальный подогрев, встроенный в тормоз. Применяется при эксплуатации в районах с холодным климатом.

ГАБАРИТНЫЕ И УСТАНОВОЧНО-ПРИСОЕДИНИТЕЛЬНЫЕ РАЗМЕРЫ

Тип	число полюсов	1081													2081.3081													2181.3681															
		I30													I20													I20															
		L													L													L															
одинарный тормоз		двойной тормоз		h31	d30	l1	l10	l21	l31	d1	d10	b1	b10	AB	h	h1	GA	h5	h10	M	S	P	N	T	d20	d22	d24	d25	d20	d22	d24	d25	d20	d22	d24	d25	M	S	P	N	T		
AMP 56 A	2,4	271	331	150	127	23	71	30	36	11	5,8	4	90	110	56	4	12,5	7	11,5	10	140	95	3	65/85	M5/M6	80/99	50/70	2,5	65/85	M5/M6	80/99	50/70	2,5	65/85	M5/M6	80/99	50/70	2,5	75/100	M5/M6	90/110	60/80	2,5/3
AMP 56 B	2,4	296	356	150	127	23	71	30	36	11	5,8	4	90	110	56	4	12,5	7	11,5	10	140	95	3	65/85	M5/M6	80/99	50/70	2,5	65/85	M5/M6	80/99	50/70	2,5	65/85	M5/M6	80/99	50/70	2,5	75/100	M5/M6	90/110	60/80	2,5/3
AMP 63	2,4,6	325	385	160	142	30	80	30	40	14	7	5	100	123	63	5	16	8	130	10	160	110	3,5	75/100	M5/M6	90/110	60/80	2,5/3	75/100	M5/M6	90/110	60/80	2,5/3	75/100	M5/M6	90/110	60/80	2,5/3	85/115	M6/M8	112	105/140	2,5/3
AMP 71 A	2,4,6	335	405	190	160	40	90	30	45	19	7	6	112	138	71	6	21,5	8	165	12	200	130	3,5	85/115	M6/M8	112	105/140	2,5/3	85/115	M6/M8	112	105/140	2,5/3	85/115	M6/M8	112	105/140	2,5/3	100/130	M6/M8	120/160	80/110	3/3,5
AMP 71 B	2,4,6,8	351	421	190	160	40	90	30	45	19	7	6	112	138	71	6	21,5	8	165	12	200	130	3,5	85/115	M6/M8	112	105/140	2,5/3	85/115	M6/M8	112	105/140	2,5/3	85/115	M6/M8	112	105/140	2,5/3	100/130	M6/M8	120/160	80/110	3/3,5
AMP 80 A	2,4,6,8	400	480	200	180	50	100	30	50	22	10	6	125	165	80	6	24,5	9	165	12	200	130	3,5	100/130	M6/M8	120/160	80/110	3/3,5	100/130	M6/M8	120/160	80/110	3/3,5	100/130	M6/M8	120/160	80/110	3/3,5	115/130	M8	140/160	95/110	3/3,5
AMP 80 B	2,4,6,8	420	500	200	180	50	100	30	50	22	10	6	125	165	80	6	24,5	9	165	12	200	130	3,5	100/130	M6/M8	120/160	80/110	3/3,5	100/130	M6/M8	120/160	80/110	3/3,5	100/130	M6/M8	120/160	80/110	3/3,5	115/130	M8	140/160	95/110	3/3,5
AMP 90	2,4,6,8	475	565	210	200	50	125	32	56	24	10	8	140	180	90	7	27	10	215	15	250	180	4	130	M8	160	110	3,5	130	M8	160	110	3,5	130	M8	160	110	3,5	165	M10	200	130	3,5
AMP 100 S	2,4	490	580	260	200	60	110	34	63	28	12	8	160	205	100	7	31	12	215	15	250	180	4	130	M8	160	110	3,5	165	M10	200	130	3,5	165	M10	200	130	3,5	165	M10	200	130	3,5
AMP 100 L	2,4,6,8	490	580	260	200	60	140	34	63	28	12	8	160	205	100	7	31	12	215	15	250	180	4	130	M8	160	110	3,5	165	M10	200	130	3,5	165	M10	200	130	3,5	165	M10	200	130	3,5
AMP 112	2,4,6,8	550	650	300	246	80	140	32	70	32	12	10	190	230	112	8	35	14	265	15	300	230	5	165	M10	200	130	3,5	165	M10	200	130	3,5	165	M10	200	130	3,5	165	M10	200	130	3,5
AMP 132 S	4,6,8	570	680	345	259	80	140	19	89	38	12	10	216	270	132	8	41	16	300	4x19	350	250	5	165	M10	200	130	3,5	165	M10	200	130	3,5	165	M10	200	130	3,5	165	M10	200	130	3,5
AMP 132 M	2,4,6,8	610	720	345	259	80	178	19	89	38	12	10	216	270	132	8	41	16	300	4x19	350	250	5	165	M10	200	130	3,5	165	M10	200	130	3,5	165	M10	200	130	3,5	165	M10	200	130	3,5
AMP 160 S	2	745	820	315	110	178	13	108	42	15	12	15	254	320	160	8	45	20	300	4x19	350	250	5	165	M10	200	130	3,5	165	M10	200	130	3,5	165	M10	200	130	3,5	165	M10	200	130	3,5
AMP 160 M	2	845	920	315	110	178	13	108	42	15	12	15	254	320	160	8	45	20	300	4x19	350	250	5	165	M10	200	130	3,5	165	M10	200	130	3,5	165	M10	200	130	3,5	165	M10	200	130	3,5
AMP 180 M	2	885	960	355	110	241	15	121	48	15	14	279	355	180	9	51,5	20	350	4x19	400	300	5	165	M10	200	130	3,5	165	M10	200	130	3,5	165	M10	200	130	3,5	165	M10	200	130	3,5	
AMP 200 M	2	998	1078	420	315	110	210	13	108	42	15	12	254	320	160	8	45	20	300	4x19	350	250	5	165	M10	200	130	3,5	165	M10	200	130	3,5	165	M10	200	130	3,5	165	M10	200	130	3,5
AMP 200 L	2	998	1078	420	315	110	210	13	108	42	15	12	254	320	160	8	45	20	300	4x19	350	250	5	165	M10	200	130	3,5	165	M10	200	130	3,5	165	M10	200	130	3,5	165	M10	200	130	3,5
AMP 225 M	2	1038	1128	455	355	110	203	15	121	48	15	14	279	355	180	9	51,5	20	350	4x19	400	300	5	165	M10	200	130	3,5	165	M10	200	130	3,5	165	M10	200	130	3,5	165	M10	200	130	3,5
AMP 225 M	2	1060	1160	455	355	110	241	15	121	48	15	14	279	355	180	9	51,5	20	350	4x19	400	300	5	165	M10	200	130	3,5	165	M10	200	130	3,5	165	M10	200	130	3,5	165	M10	200	130	3,5
AMP 63	2,4,6	296	356	174	123	23	80	30	40	11	7	4	100	137	63	4	12,5	8	115	10	140	95	3	75/100	M5/M6	90/120	60/80	2,5	75/100	M5/M6	90/120	60/80	2,5	75/100	M5/M6	90/120	60/80	2,5	85/115	M6/M8	105/140	70/95	3
AMP 71	2,4,6,8	320	390	198	137	30	90	30	45	14	7	5	112	133	71	5	16	8	130	10	160	110	3,5	85/115	M6/M8	105/140	70/95	3	85/115	M6/M8	105/140	70/95	3	85/115	M6/M8	105/140	70/95	3	100	M6	120	80	3
AMP 80	2,4,6,8	365	445	220	155	40	100	30	50	19	10	6	125	165	80	6	21,5	9	165	12	200	130	3,5	100	M6	120	80	3	100	M6	120	80	3	100	M6	120	80	3	115	M8	140	95	3
AMP 90S	2,4,6,8	395	485	250	175	50	100	30	56	24	10	8	140	180	90	7	27	10	165	12	200	130	3,5	115	M8	140	95	3	115	M8	140	95	3	115	M8	140	95	3	115	M8	140	95	3
AMP 90L	2,4,6,8	420	510	250	175	50	125	30	56	24	10	8	140	180	90	7	27	10	165	12	200	130	3,5	115	M8	140	95	3	115	M8	140	95	3	115	M8	140	95	3	115	M8	140	95	3
AMP 100L	2,4,6,8	465	555	270	196	60	140	32	63	28	12	8	160	205	100	7	31	12	215	14,5	250	180	4	130	M8	160	110	3,5	130	M8	160	110	3,5	130	M8	160	110	3,5	130	M8	160	110	3,5
AMP 112	2,4,6,8	490	590	300	220	60	140	34	70	28	12	8	190	230	112	7	31	12	215	14,5	250	180	4	130	M8	160	110	3,5	130	M8	160	110	3,5	130	M8	160	110	3,5	130	M8	160	110	3,5
AMP 132S	2,4,6,8	570	680	345	259	80	140	15	89	38	12	10	216	270	132	8	41	16	265	14,5	300	230	4	165	M10	200	130	4	165	M10	200	130	4	165	M10	200	130	4	165	M10	200	130	4
AMP 132M	2,4,6,8	610	720	345	259	80	178	15	89	38	12	10	216	270	132	8	41	16	265	14,5	300	230	4	165	M10	200	130	4	165	M10	200	130	4	165	M10	200	130	4	165	M10	200	130	4
AMP 160M	2,4,6,8	745	820	420	315	110	254	15	108	42	15	12	254	320	160	8	45	20	300	18,5	350	250	5	165	M10	200	130	4	165	M10	200	130	4	165	M10	200	130	4	165	M10	200	130	4
AMP 160M	2,4,6,8	790	870	420	315	110	254	15	108	42	15	12	254	320	160	8	45	20	300	18,5	350	250	5	165	M10	200	130	4	165	M10	200	130	4	165	M10	200	130	4	165	M10	200	130	4
AMP 180M	2,4,6,8	845	920	455	355	110	241	15	121	48	15	14	279	355	180	9	51,5	23	300	18,5	350	250	5	165	M10	200	130	4	165	M10	200	130	4	165	M10	200	130	4	165	M10	200	130	4
AMP 200M	2,4,6,8	998	1078	505	397	110	267	17	133	55	19	16	318	395	200	11	64	25	400	18,5	350	250	5	165	M10	200	130	4	165	M10	200	130	4	165	M10	200	130	4	165	M10	200	130	4
AMP 200L	2,4,6,8	998																																									