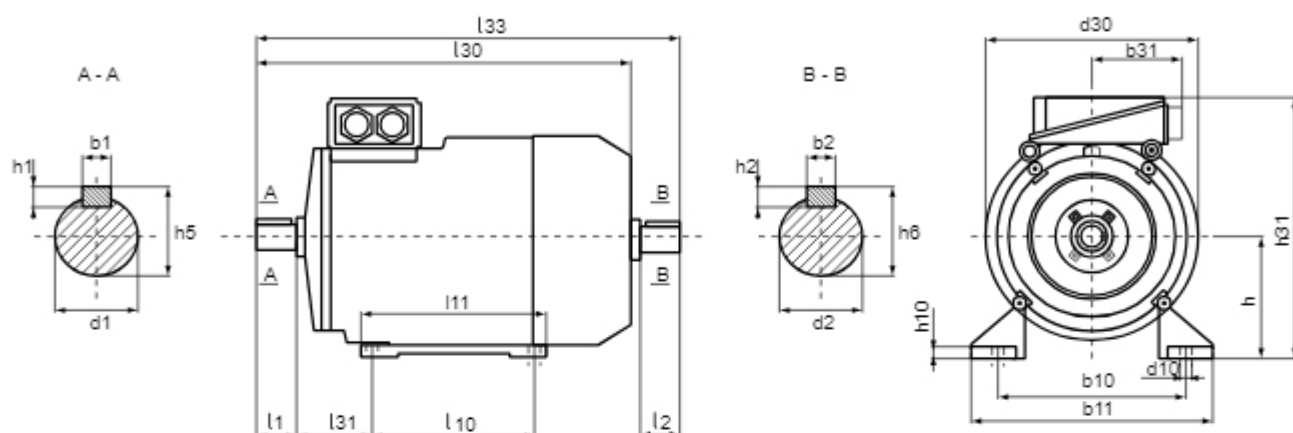
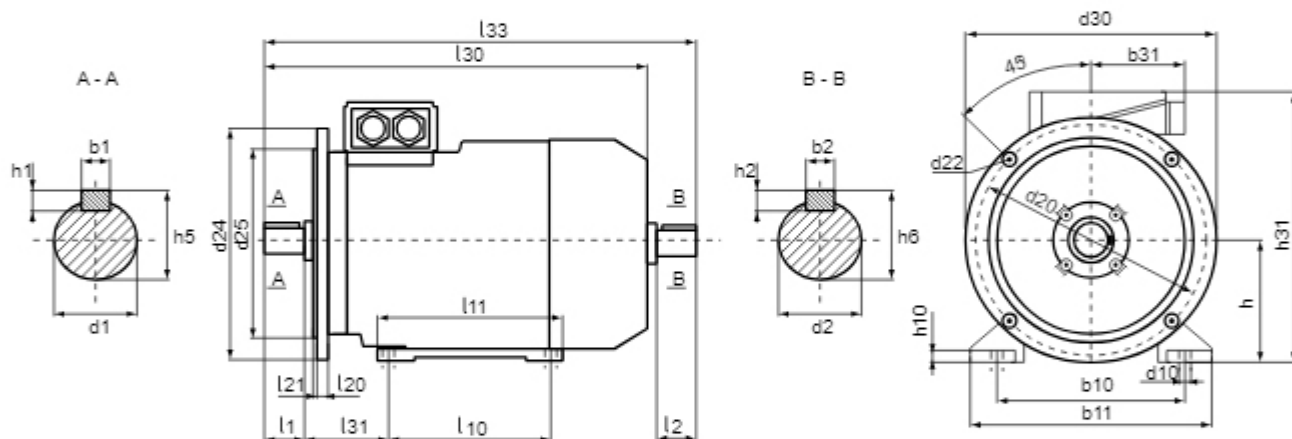


**ГАБАРИТНЫЕ И УСТАНОВОЧНО-ПРИСОЕДИНИТЕЛЬНЫЕ РАЗМЕРЫ**

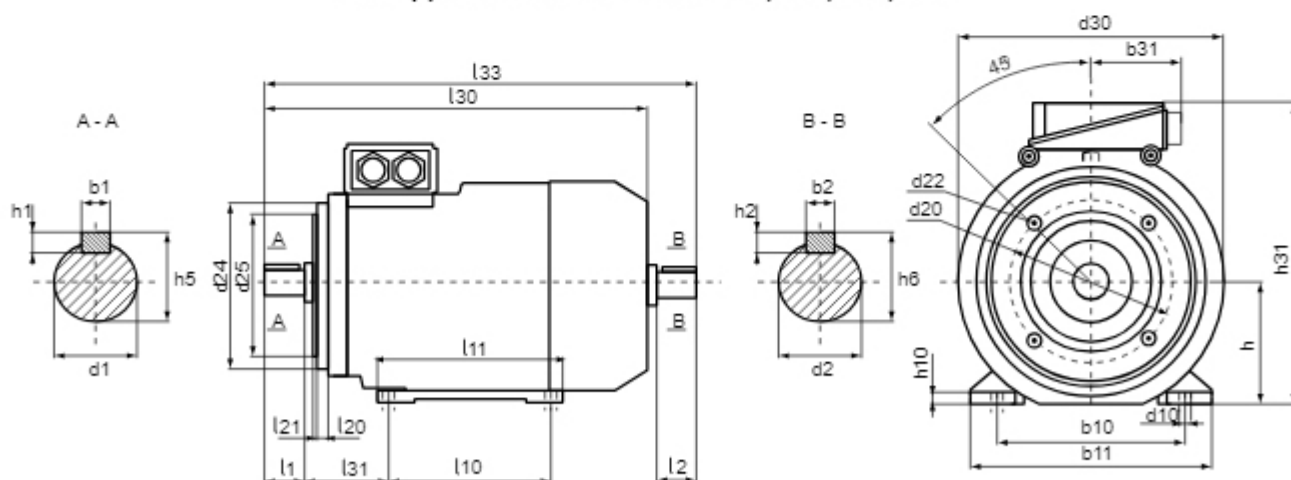
Конструктивное исполнение IM 10..1, 10..2



Конструктивное исполнение IM 20..1, 20..2, 30..1, 30..2



Конструктивное исполнение IM 21.1, 21.2, 36.1, 36.2



**ГАБАРИТНЫЕ И УСТАНОВОЧНО-ПРИСОЕДИНИТЕЛЬНЫЕ РАЗМЕРЫ**

Тип	число полюсов	1081, 1082																2081, 3081											2181, 3081			
		30	33	HD	331	C	D	DA	d10	b1	b2	b10	b11	b1	h	h1	h2	h5	h6	h10	d20	d22	d24	d25	d25	d24	d22	d20	M	S	P	N
AMP 56A	2,4	206	232	150	127	36	11	11	5,8	4	4	90	110	55	56	4	4	12,5	12,5	7	115	10	140	95	3	65/85	M5/M6	80/99	50/70	2,5		
AMP 56B	2,4	231	257	160	142	40	14	14	7	5	5	100	123	63	63	5	5	16	16	8	130	10	160	110	3,5	75/100	M5/M6	90/110	60/80	2,5/3		
AMP 63	2,4,6	250	283	160	142	40	14	14	7	5	5	100	123	63	63	5	5	16	16	8	130	10	160	110	3,5	75/100	M5/M6	90/110	60/80	2,5/3		
AMP 71A	2,4,6	262	307	190	160	40	14	14	7	5	5	100	123	63	63	5	5	16	16	8	130	10	160	110	3,5	75/100	M5/M6	90/110	60/80	2,5/3		
AMP 71B	2,4,6,8	278	323	190	160	40	14	14	7	5	5	100	123	63	63	5	5	16	16	8	130	10	160	110	3,5	75/100	M5/M6	90/110	60/80	2,5/3		
AMP 88A	2,4,6,8	330	385	200	180	50	22	22	10	6	6	125	165	75	80	6	6	24,5	24,5	9	165	12	200	130	3,5	100/130	M6/M8	120/160	80/110	3/3,5		
AMP 88B	2,4,6,8	350	405	200	180	50	22	22	10	6	6	125	165	75	80	6	6	24,5	24,5	9	165	12	200	130	3,5	100/130	M6/M8	120/160	80/110	3/3,5		
AMP 90	2,4,6,8	400	455	210	200	50	24	24	10	8	8	140	180	75	90	7	7	27	27	10	215	15	250	180	4	115/130	M8	140/160	95/110	3/3,5		
AMP 108S	2,4	410	475	260	200	60	28	28	12	8	8	160	205	75	100	7	7	31	31	12	215	15	250	180	4	130	M8	160	110	3,5		
AMP 108L	2,4,6,8	460	545	300	246	80	32	32	12	10	10	190	230	83	112	8	8	35	35	14	265	15	300	230	5	165	M10	200	130	3,5		
AMP 112	2,4,6,8	460	545	300	246	80	32	32	12	10	10	190	230	83	112	8	8	35	35	14	265	15	300	230	5	165	M10	200	130	3,5		
AMP 132S	4,6,8	470	505	345	259	80	38	38	12	10	10	216	270	83	132	8	8	41	41	16	300	4x19	350	250	5	165	M10	200	130	3,5		
AMP 132M	2,4,6,8	510	595	420	315	110	42	42	14	14	14	254	320	160	160	9	9	45	45	20	300	4x19	350	250	5	165	M10	200	130	3,5		
AMP 160S	2	615	730	420	315	110	48	48	15	14	14	279	355	180	180	9	9	51,5	51,5	20	350	4x19	400	300	5	165	M10	200	130	3,5		
AMP 160M	2	660	775	420	315	110	48	48	15	14	14	279	355	180	180	9	9	51,5	51,5	20	350	4x19	400	300	5	165	M10	200	130	3,5		
AMP 180S	2	700	815	465	355	110	52	52	15	14	14	299	385	190	190	9	9	51,5	51,5	20	350	4x19	400	300	5	165	M10	200	130	3,5		
AMP 180M	2	740	855	465	355	110	52	52	15	14	14	299	385	190	190	9	9	51,5	51,5	20	350	4x19	400	300	5	165	M10	200	130	3,5		
AMP 200M	2	770	885	505	397	110	55	55	15	16	16	318	395	205	200	10	10	59	59	25	400	8x19	450	350	5	165	M10	200	130	3,5		
AMP 200L	2	770	885	505	397	110	55	55	15	16	16	318	395	205	200	10	10	59	59	25	400	8x19	450	350	5	165	M10	200	130	3,5		
AMP 225M	2	820	935	560	445	110	60	60	16	16	16	338	425	205	225	10	10	64	64	30	500	8x19	550	450	5	165	M10	200	130	3,5		
AMP 250S	2	845	990	615	485	140	68	68	18	18	18	356	435	205	225	11	11	69	69	30	500	8x19	550	450	5	165	M10	200	130	3,5		
AMP 250M	2	845	990	615	485	140	68	68	18	18	18	356	435	205	225	11	11	69	69	30	500	8x19	550	450	5	165	M10	200	130	3,5		
AMP 280S	2	920	1065	615	485	140	72	72	18	18	18	406	490	225	250	12	12	79,5	79,5	30	500	8x24	550	450	5	165	M10	200	130	3,5		
AMP 280M	2	920	1065	615	485	140	72	72	18	18	18	406	490	225	250	12	12	79,5	79,5	30	500	8x24	550	450	5	165	M10	200	130	3,5		
AMP 315S	2	995	1140	680	547	140	78	78	20	20	20	467	550	225	280	12	12	89,5	89,5	40	600	8x24	660	550	6	165	M10	200	130	3,5		
AMP 315M	2	1025	1170	680	547	140	78	78	20	20	20	467	550	225	280	12	12	89,5	89,5	40	600	8x24	660	550	6	165	M10	200	130	3,5		
AMP 355S	2	1045	1190	680	547	140	82	82	20	20	20	467	550	225	280	12	12	94,5	94,5	40	600	8x24	660	550	6	165	M10	200	130	3,5		
AMP 355M	2	1045	1190	680	547	140	82	82	20	20	20	467	550	225	280	12	12	94,5	94,5	40	600	8x24	660	550	6	165	M10	200	130	3,5		
AMP 355L	2	1045	1190	680	547	140	82	82	20	20	20	467	550	225	280	12	12	94,5	94,5	40	600	8x24	660	550	6	165	M10	200	130	3,5		

\* В зависимости от производителя возможно изготовление электродвигателей с размерами d2, не указанными в таблице.

ВСЯ ТЕХНИЧЕСКАЯ ИНФОРМАЦИЯ, НОМЕНКЛАТУРА, ГАБАРИТНЫЕ РАЗМЕРЫ И МАССА, УКАЗАННЫЕ В КАТАЛОГЕ, НОСЯТ ИСКЛЮЧИТЕЛЬНО СПРАВОЧНЫЙ ХАРАКТЕР И МОГУТ БЫТЬ ИЗМЕНЕНЫ БЕЗ УВЕДОМЛЕНИЯ. Подробности уточняйте у менеджера.